

Extractair® C

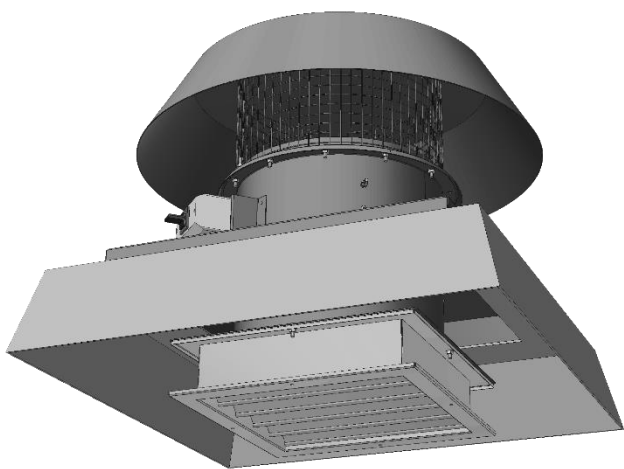
VENTILATEURS GENERAUX CENTRIFUGES

APPLICATIONS

Les ventilateurs centrifuges de la gamme EXTRACTAIR® C répondent aux besoins de nombreuses applications.

- Raccordés à un réseau de tuyauterie ils permettent l'évacuation d'air pollué sur les postes de travail tels que :
 - Aspiration de fumées de soudure sur une ligne de soudage automatique
 - Extraction de buées sur des cuves de préparation
 - Extraction de vapeur ATEX sur un poste de préparation de peinture
 - ...
- Installés en toiture et raccordés à des réseaux de tuyauteries ils permettent de :
 - Ventiler un bâtiment de stockage de produits solvantés
 - Extraire des buées d'un local de lavage
 - ...

Une plaque d'adaptation permet le raccordement de la tourelle sur un surbau de toiture en polyester stratifié ou acier galvanisé. Possibilité de monter dans le surbau un volet automatique de fermeture à l'arrêt.



Existent en version ATEX



GAMME

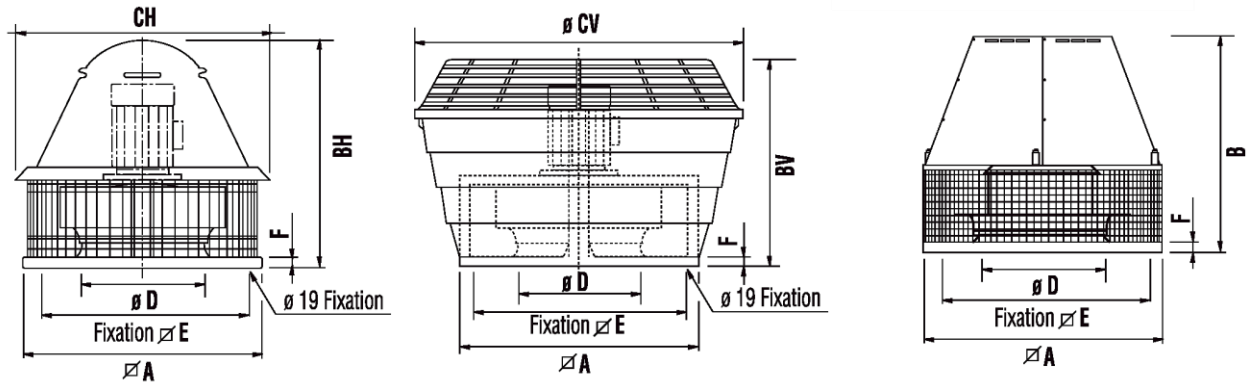
Existent en 3 versions :

Extractair® TCDH Standard Refoulement horizontal Protection pare-pluie en polyéthylène	Extractair® TCDV Standard Refoulement Vertical Kit rejet vertical en polyéthylène	Extractair® TCDH ATEX – Zone 1&2 Refoulement horizontal Grillage anti-volatiles Moteur Eexd II B T4
--	---	--



Le constructeur se réserve formellement le droit d'apporter à ses modèles toutes les modifications qu'il jugera opportunes

DIMENSIONS



N°	Version Standard									Version ATEX					
	A	BV	CV	BH	CH	D	E	F	kg	A	B	D	E	F	kg
010	430	430	578	415	470	181	344	30	15	430	405	181	344	30	22
020	430	430	578	435	470	217	344	30	18	430	430	217	344	30	25
030	540	510	720	525	596	256	450	30	25	540	539	256	450	30	32
040	540	510	720	465	596	294	450	30	28	540	562	294	450	30	35
060	660	580	875	615	661	326	570	30	50	660	650	326	570	30	57
080	660	580	875	635	661	362	570	30	60	660	662	362	570	30	68
105	800	680	1060	760	849	399	668	30	75	800	726	399	668	30	90
195	946	790	1239	938	1037	537	830	30	100	946	900	537	830	30	126
250	1030	1005	1375	975	1037	581	830	40	120	1030	940	581	830	40	150

Modèle	Tr/min	kW (standard)
010	3 000	0,55
020	1 500	0,25
030	1 500	0,37
	1 500 / 750	0,50
040	1 500	0,55
	1 500 / 750	0,50
060	1 500	0,75
	1 500 / 750	0,75
	1 000	0,25
	1 000 / 750	0,45
080	1 500	1,50
	1 500 / 750	1,70

Modèle	Tr/min	kW (standard)
080	1 000	0,37
	1 000 / 750	0,45
	1 500	2,20
105	1 500 / 1 000	3,00
	1 500 / 750	2,80
	1 000	0,75
195	1 000 / 750	0,90
	1 000	3,00
	1 000 / 750	4,00
	1000 / 500	4,00
250	750	1,50
	1 000	5,50
	750	3,00