

## Pose de Tuyaux "Octopus"



### Grappin spécial pour tuyaux et grûmes

**Dispositif de maintien de la charge intégré:** permet de maintenir une charge durant 30 minutes même moteur arrêté <sup>1)</sup>

Construction en acier à haute résistance **Hardox 450**

Rotation hydraulique continue

Permet de pincer à partir d'une  $\varnothing$  minimum de 110 mm

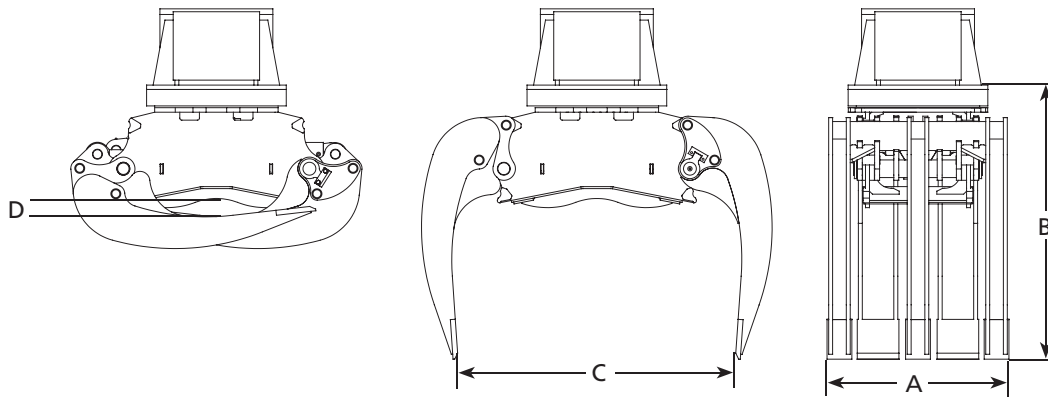
**Coquilles interchangeables** pour usage en tri et démolition (SG05 à SG6.0) ou bien en enrochement (Lobster Lo 2.5 à Lo 6.0)

1) Uniquement à partir de la taille SG 1.0



## Caractéristiques techniques

Modèle:	OCT 0.5	OCT 1.0	OCT 2.0	OCT 2.5	OCT 3.0	OCT 4.0	OCT 6.0
<b>Dimensions, mm</b>							
Largeur des coquilles (A)	590	640	740	790	920	920	1360
Hauteur sans platine (B)	900	1020	1100	1250	1390	1390	1730
Ouverture maximale (C)	650	800	1000	1300	1400	1400	1600
Hauteur interne fermé (D)	100	100	100	100	100	100	100
Poids nu, kg	280	415	719	960	1.415	1.550	2.765
F. de fermeture, to	2,5	3	4	5	6	6	10
<b>Hydraulique:</b>							
Ouvert/Fermé, max. bar	250	320	320	350	350	350	350
Ouvert/Fermé, l/min	15 - 35	20 - 40	30 - 60	40 - 80	70 - 120	70 - 120	120 - 200
Rotation, max. bar	250	320	320	200	200	200	200
Rotation, l/min	15 - 20	15 - 20	15 - 25	20 - 25	20 - 25	20 - 25	20 - 25
Porteur, to	4 - 8	6 - 10	10 - 14	14 - 22	20 - 27	24 - 32	32 - 46



OCT 0.5 bis 2.0  
avec rotateur intégré



OCT 2.5 bis 6.0



Tous droits et toutes modifications réservés. Protection des droits d'auteur. Erreurs de composition et d'impression réservées.

Version 0113

**WIMMER Hartstahl GmbH.&Co.KG. und WIMMER Felstechnik GmbH.**  
Industriestraße 3, A-5303 Thalgau, AUSTRIA, Tel. +43 (0)6235 6655-0, Fax DW-18

**WIMMER Felstechnik GmbH in Deutschland, Niederlassung Rietberg,**  
Weidenweg 31, 33 397 Rietberg, Tel. +49 (0)5244 906-133, Fax DW-150

**WIMMER Canada Inc.,** 6683 Jean Talon Est, Suite 432, Saint Leonard, QC, H1S 0A5,  
Canada US phone line: 8778379240

**WIMMER International CZ s.r.o.,** Rudolfovská 170 a, 370 01 České Budějovice,  
Tel. +420 387 203 735, Fax +420 387 203 736

**office@wimmer.info**

**VOTRE DISTRIBUTEUR:**