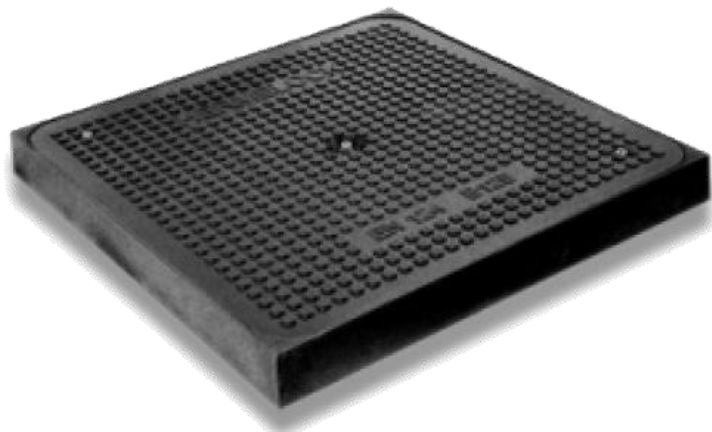


# 24454 REGARD EQUIPE POUR BORNE BEA

BORNE DE RACCORDEMENT  
SERIE BEA

Tel : +33 3 80 49 77 77 - e-mail : sobem@sobem-scame.fr

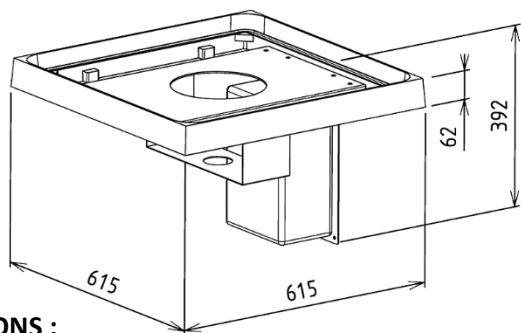


## NORMES EN REFERENCE

NF C 15-100 (06/2015)  
NF EN 61439-2 (03/2012)

## CARACTERISTIQUES TECHNIQUES

|                           |  |
|---------------------------|--|
| Courant nominal (I) :     | 63A  |
| Tension de service (Us) : | 400V (3P+N+T)  |
| T° d'utilisation :        | -25°C à +35°C  |
| Degré de protection :     | IP66   |
| Matière :                 | Tampon composite noir<br>Ensemble support boîtier INOX |
| Montage                   | A sceller sur regard 600x600                           |
| Classe :                  | B125   |



## DIMENSIONS :

|              |        |
|--------------|--------|
| Hauteur :    | 392 mm |
| Largeur :    | 615 mm |
| Profondeur : | 615 mm |
| Masse :      | nc     |

Couleur : Noir /

## ACCESSOIRES :

## EQUIPEMENT :

- Regard composite B125 - 600x600
- Ensemble support boîtier alimentation en Inox
- Coffret thermoplastique 200x300x132 IP66
- Bornier de raccordement double 50<sup>2</sup> 3P+N+T
- Fiche connecteur 3x63A+N+T, 400V, IP66, CEE + câble H07RNF 5G16 long 1,5m
- 

## INFORMATIONS COMPLEMENTAIRES :

- Remarque : le boîtier doit-être impérativement protégé en amont par un disjoncteur différentiel de calibre 63 A maximum, 30mA
- Un dispositif doit être installé en amont du connecteur pour assurer la coupure en charge (NF C15-100)