

ANTI-TARTRE

ANTI-CORROSION

DOMESTIQUE

Aquaphos MK



Réf. 7011AQS

INSTALLATION

- Raccordement F/F 20/27 en utilisant exclusivement du téflon en ruban ou à l'aide de mamelons spéciaux avec joints toriques.
- Fixation au mur avec équerre.

ENTRETIEN

- Nettoyage des bols à chaque changement de cartouches.

CONSOMMABLES

- Changement des cartouches polyphosphates **réf. 810P** (~6 mois).
- Changement des cartouches filtrantes **réf. 810F25** (~4 mois).

FONCTIONS

- **Élimine toutes les matières organiques et les impuretés** contenues dans l'eau, avec un premier filtre à 25µ.
- **Empêche le passage de l'eau à saturation des cartouches.**
- **Empêche les dépôts de tartre** en séquestrant les sels. Ils restent alors en solution et changent de structure, évitant ainsi leurs associations.
- **Limite la corrosion**, en déposant sur les canalisations un film de polyphosphates qui protège des eaux agressives.
- **Empêche les proliférations bactériennes** par ses bols légèrement teintés.
- **Conserve à l'eau les oligo-éléments**, nécessaires à la santé.

RECOMMANDATIONS

- Pour faciliter l'entretien, sans interrompre la circulation de l'eau, la mise en place d'un by-pass est conseillée.
- Utiliser la clé de desserrage **réf. 9CLMK**, pour faciliter l'ouverture des filtres.

PERFORMANCES

Débit maxi : 1,5 m³/h
 Pression maxi : 3 bars
 Perte de charge maxi : 0,5 bar
 Dureté maxi : 35° TH
 Température maxi : eau froide
 Raccordement : F/F 20/27
 Alimentation : aucune

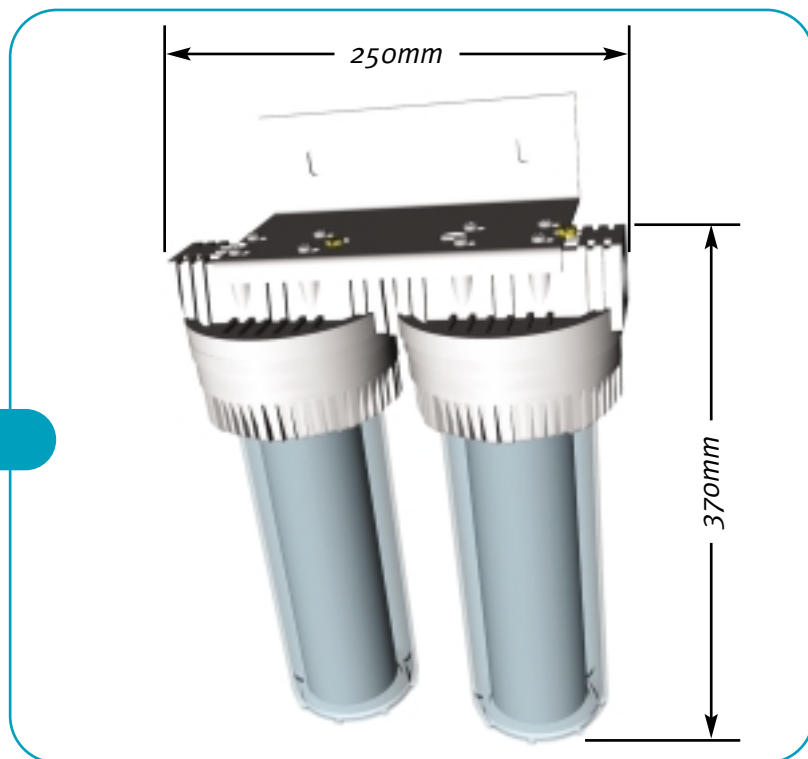

MERKUR

ANTI-TARTRE

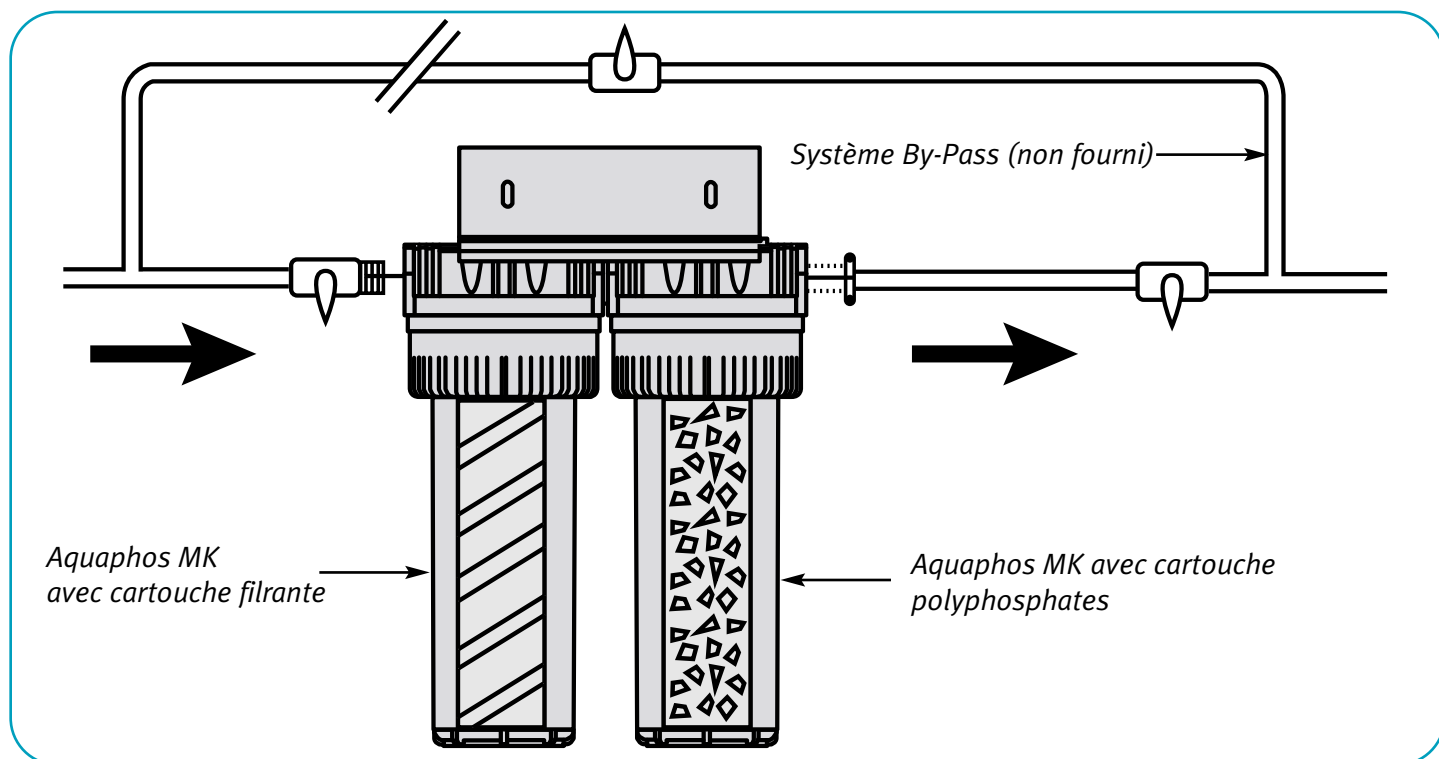
ANTI-CORROSION

DOMESTIQUE

ENCOMBREMENTS



SCHEMA TYPE D'INSTALLATION



Nous sommes à votre disposition pour tous renseignements ou demandes particulières :

- Filtre Aquaphos à plus hautes performances pour des débits et des pressions plus importantes (jusqu'à 3,5 m³/h et 16 bars).

Contactez le Service Technique MERKUR Tél. 02 54 39 05 04 - Fax. 02 54 39 00 11



MERKUR