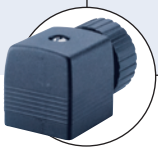




Electrovanne 2/2 pour fluides neutres jusqu'à +180°C, G 1/2 - G 2, Brides

- Commande pilotée à piston couplé
- Ouverture sans pression différentielle
- Températures jusqu'à + 180 °C
- Pour fluides neutres et vapeur
- Bobine enfichable

Le type 0407 peut être connecté à...



Type 2508

Connecteur



Type 1078

Temporisateur



Type 2511

Connecteur ASI

Le type 0407 est une électrovanne pilotée avec piston couplé à ouverture forcée et est utilisée pour des températures de fluides jusqu'à +180°C. L'ouverture de la vanne se fait sans pression différentielle à partir de 0 bar. Hors tension la vanne est maintenue fermée par la pression du fluide et par la force du ressort.

Caractéristiques techniques

Diamètre	DN 13 - 50 mm
Matériau du corps	Laiton (Fonte grise sur demande)
Matériau de la bobine	Epoxy
Classe d'isolation de la bobine	H
Matériau des joints	PTFE/graphite
Fluides	Fluides neutres comme l'eau chaude et la vapeur
Température du fluide	-20° à +180 °C
Température ambiante	Max. +55 °C
Viscosité	Max. 21 mm ² /s
Tolérance de tension	±10 %
Facteur de marche	100% marche continue
Raccordement électrique	Connecteur pour câble Ø 7 mm selon DIN EN 175301-803 Forme A (fourni en standard)
Classe de protection	IP 65 avec connecteur
Montage	Position indifférente, de préférence avec le système magnétique vers le haut

Diamètre DN [mm]	Consommation électrique		
	Appel AC [VA]	Maintien (à chaud) AC [VA/W] UC [W]	
13 - 40	100	35/14	-
50	-	-	30

Matériaux

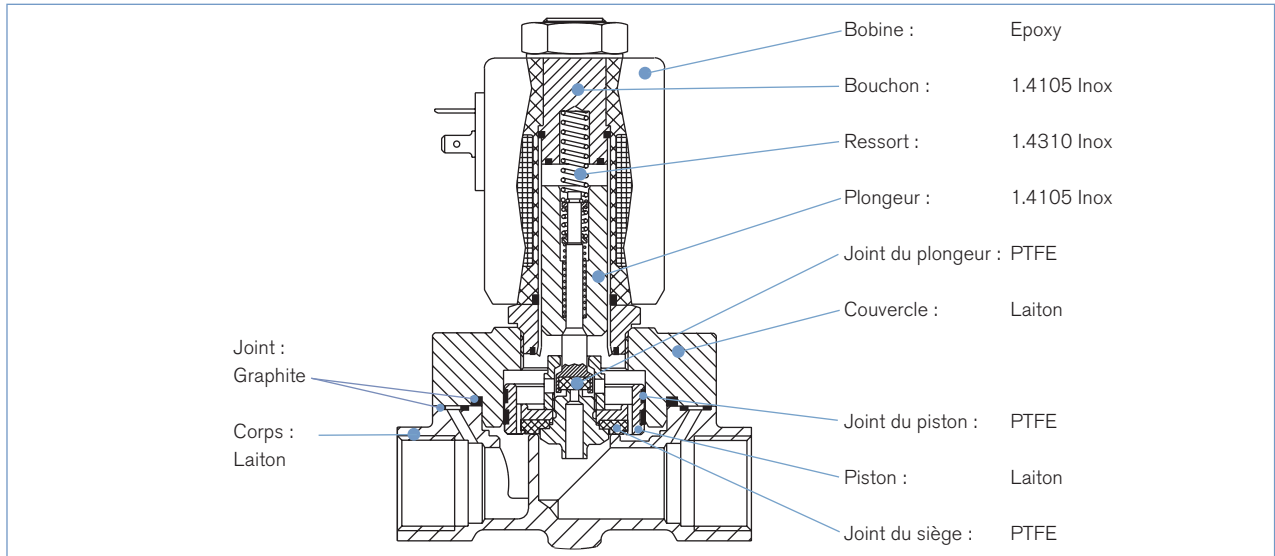


Tableau de commande pour les électrovannes (Autres versions sur demande)

Corps Laiton, avec connecteur

Fonction	Raccordement	Diamètre [mm]	Valeur Kv eau [m ³ /h] ¹⁾	Plage de pression [bar] ²⁾	Code Ident. Tension/fréquence [V/Hz]			
					024/50	230/50	230/UC ³⁾	
A Electrovanne 2/2 NF 	Corps laiton, matériau du joint PTFE/graphite							
	G 1/2	13	3.7	0 - 10	021 598	615 637	-	
	G 3/4	20	5.0	0 - 10	022 032	615 157	-	
	G 1	25	10.0	0 - 10	021 620	615 638	-	
	G 1 1/4	32	16.0	0 - 10	085 385	064 919	-	
	G 1 1/2	40	16.0	0 - 10	085 392	085 394	-	
	G 2	50	36.0	0 - 10	-	-	085 402	

¹⁾ Mesurée à +20 °C, pression de 1 bar ²⁾ à l'entrée de l'électrovanne et sortie à l'échappement.

²⁾ Gamme de pression [bar]: Surpression par rapport à la pression atmosphérique

³⁾ Avec redresseur intégré dans le connecteur

i Autres versions sur demande



Tension

110/50, 24 V DC, tension non standard



Raccordement

Raccord NPT, Brides selon DIN 2501

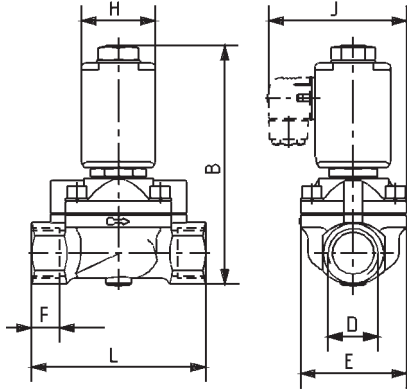


Agréments

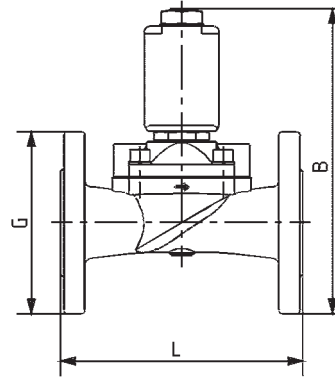
Agréments UL/ CSA

Dimensions [mm]

Raccord taraudé



Brides selon DIN 2501



DN	D	B	E	F	G	H	J	L
13	G 1/2	127	40	14	-	40	73	65
20	G 3/4	147	60	16	-	49	80.5	100
25	G 1	157	70	18	-	49	80.5	115
32	G 1 1/4	186	85	20	-	49	80.5	126
40	G 1 1/2	195	85	22	-	49	80.5	126
50	G 2	260	115	24	-	72	104.5	164
50	Brides	307.5	115	-	165	72	104.5	230

Pour trouver l'agence Bürkert la plus proche, cliquer sur la boîte → www.burkert.com