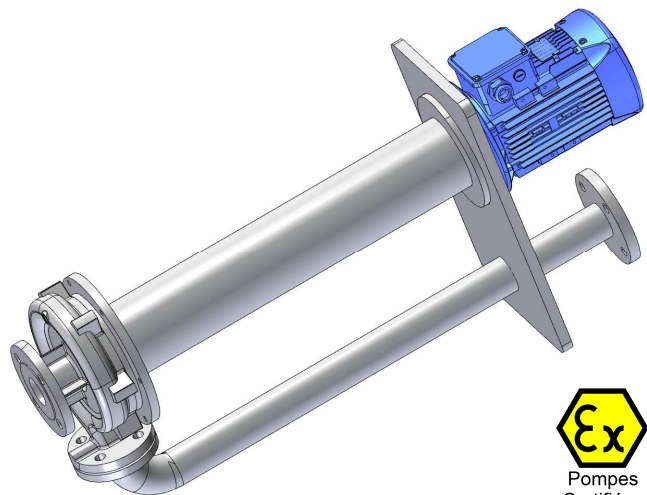


Pompes Verticale de la série **R0**

Les pompes centrifuges de la série **R0** sont conçues pour s'adapter à une très large gamme d'applications nécessitant une construction en acier inoxydable ou des matériaux plus nobles.


Les pompes verticales **R0** sont montées avec une plaque support et une tuyauterie de refoulement en partie haute. La longueur sous plan de pose est adaptable à la demande (*au maximum 500 mm*).

L'hydraulique de la pompe peut être en exécution mono-cellulaire ou multicellulaire selon les besoins de l'installation.

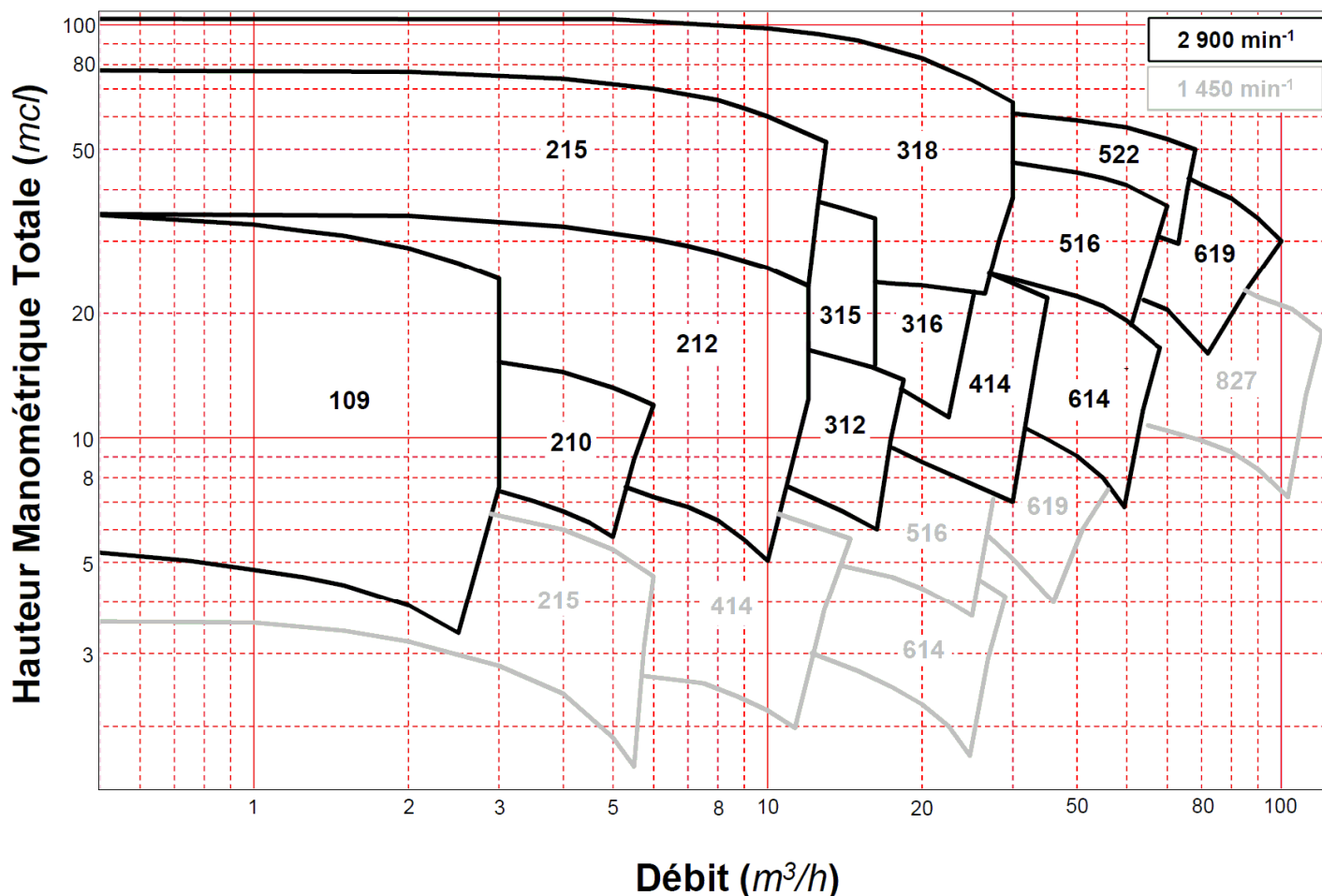


Pompes
Certifiées

LIMITES D'UTILISATION

- Débit : 100 l/h à 100 m³/h
- Hauteur manométrique : < 65 mCl
- Température d'utilisation : - 40°C à + 200°C
- Pression de service : < 10 bar
- Vitesse de rotation : < 3600 min⁻¹
- Certification ATEX:  II 2 G II B T2/T3/T4

COURBES DE SELECTION



SECTEURS D'ACTIVITES ET PRINCIPALES APPLICATIONS

Eau de lavage contenant des dégraissants, Traitement de surface, Relevage de solutions acides, Nickel chimique, Phosphatation...

POMPES GROSCLAUDE

Fiche technique n°: R0-16-FR

SPECIFICATIONS

Matériaux de construction

- Corps de pompe Inox 316L
- Fond/diffuseur/flasque Inox 316L
- Roue/Arbre Inox 316L

Pour répondre aux exigences de vos applications, nous mettons à votre service notre savoir-faire sur les métallurgies exotiques :
Hastelloy, Uranus, Inconel, Monel, Titane, ...



Moteur

- Protection IP55/ATEX
- Triphasé (Autre tension sur demande)

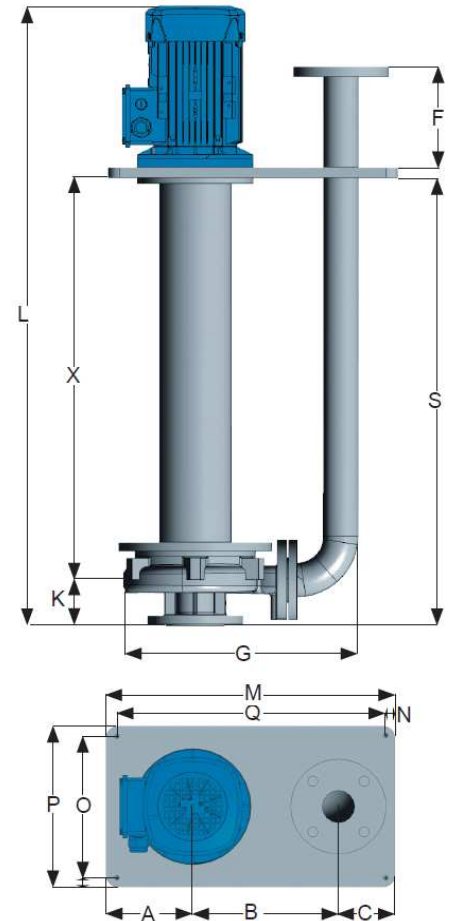
Peinture

- Apprêt + peinture de finition (RAL 5000)

(Modifiable sur demande)

ENCOMBREMENT

Type	Puissance (kW)	Dimensions (mm)															Entrée	Sortie
		M	O	P	Q	T	N	K	A	B	C	F	G	S Max.	X	L		
R0 109	0,55	310	280	240	210	12	15	54	120	150	40	50	235	500	446	810	DN20PN16	DN20PN16
R0 210	0,75	310	280	240	210	12	15	45	120	150	40	50	255	500	455	810	DN20PN16	DN20PN16
R0 212	0,75	330	300	250	220	12	15	80	120	160	50	80	290	500	420	811	DN25PN16	DN25PN16
	1,5	330	300	250	220	12	15	80	120	160	50	80	290	500	420	883	DN25PN16	DN25PN16
R0 215	0,75	345	315	250	220	12	15	60	125	170	50	70	310	500	440	810	DN25PN16	DN25PN16
	1,5	345	315	250	220	12	15	60	125	170	50	70	310	500	440	882	DN25PN16	DN25PN16
R0 312	0,75	355	325	250	220	12	15	75	125	180	50	70	300	500	425	810	DN32PN16	DN32PN16
	1,5	355	325	250	220	12	15	75	125	180	50	70	300	500	425	882	DN32PN16	DN32PN16
R0 316	1,1	440	410	340	310	12	15	80	180	210	50	85	370	500	420	882	DN50PN16	DN32PN16
	4	440	400	340	300	12	20	80	180	210	50	85	370	500	420	920	DN50PN16	DN32PN16
	5,5	440	400	340	300	12	20	80	180	210	50	85	370	500	420	952	DN50PN16	DN32PN16
R0 414	1,5	430	390	240	200	12	20	70	150	210	70	100	360	500	430	882	DN40PN16	DN40PN16
	3	430	390	290	250	12	20	70	150	210	70	100	360	500	430	882	DN40PN16	DN40PN16
R0 516	5,5	520	480	380	340	14	20	100	190	260	70	100	440	500	400	953	DN80PN16	DN50PN16
	9	545	505	430	390	14	20	100	215	260	70	100	440	500	400	1066	DN80PN16	DN50PN16
R0 522	15	565	525	430	390	14	20	115	215	280	70	100	490	500	385	1013	DN65PN16	DN50PN16
	18,5	565	525	430	390	14	20	115	215	280	70	100	490	500	385	1068	DN65PN16	DN50PN16
R0 614	4	500	460	330	290	14	20	80	160	270	70	110	470	500	420	923	DN65PN16	DN65PN16
	5,5	520	480	380	340	14	20	80	180	270	70	110	470	500	420	955	DN65PN16	DN65PN16
R0 619	11	610	570	430	390	14	20	80	215	315	80	110	515	500	420	1013	DN80PN16	DN65PN16
	15	610	570	430	390	14	20	80	215	315	80	110	515	500	420	1013	DN80PN16	DN65PN16
R0 822	7,5	650	610	420	380	14	20	120	215	355	80	120	600	500	380	955	DN100PN16	DN80PN16
R0 827	9	725	685	470	430	14	20	125	250	385	90	120	650	500	375	955	DN100PN16	DN80PN16
	11	750	710	470	430	14	20	125	250	385	90	120	650	500	375	1013	DN100PN16	DN80PN16



■ Moteur @ 1500 min⁻¹

Les côtes sont données à titre indicatif et peuvent évoluer suivant le type de moteur utilisé.

CODE ARTICLE

R0	109	/2	X	-	95/90	-	0,37	-	2	A	-	12555
Famille	Orifices E/S	Nombre de roues	Matière en contact avec le liquide		Diamètre des roues				Moteur			N° de série
R0 Economique	106	1 roue	X Inox 316L						Puissance en kW	2 2 pôles (# 2900 tr/mn)	Protection	
R1 Arbre long	109	/2 2 roues	F Fonte GS						4 2 pôles (# 1450 tr/mn)	A ATEX	I IP55	
R14 Produit chargé	209	/3 3 roues	U Uranus B6									
	...		C Hastelloy C276									
	614		Ti Titane									
	619											
	827											



POMPES GROSCLAUDE

29, rue de 35ème Régiment d'aviation
Parc du chêne - 69500 Bron - France

Tél : (33) 4 72 37 94 00

Fax : (33) 4 72 37 94 01

E-mail : info@pompes-grosclaude.fr

Internet : www.pompes-grosclaude.fr