

# Electrolux Cellules de refroidissement

## Capacité 10 ou 15 kg

Refroidir, cela signifie amener la température d'aliments cuits de +90°C à +3°C en un laps de temps court pour empêcher la prolifération bactérienne. Les réfrigérateurs Blast Electrolux réduisent la température de +90°C à +3°C au coeur des aliments en moins de 90 minutes : les modèles détaillés sur le présent feuillet réalisent le cycle de refroidissement pour une charge complète de 15 kg. Une fois le cycle de refroidissement terminé, un cycle de maintien à température se déclenche automatiquement pour conserver les aliments à +3°C. Les aliments refroidis dans le réfrigérateur Blast peuvent être conservés pendant un maximum de 5 jours sans perdre ni leur saveur, ni leurs valeurs nutritives ni leur poids. La possibilité de préparer en une seule fois des aliments destinés à être utilisés à des moments différents de la semaine permet de mieux programmer le temps de travail et, par conséquent, de réduire sensiblement les coûts de la main d'oeuvre. La série de réfrigérateurs Blast Electrolux se compose de 5 modèles équipés d'une unité de réfrigération incorporée ou autonome, offrant un excellent niveau de performance général.



Model 726658

### MODES DE FONCTIONNEMENT

- Niveau de réfrigération bas (température de l'air -2°C).
- Niveau de réfrigération élevé (température de l'air -20°C).
- Maintien à +3°C (déclenchement automatique à la fin du cycle de réfrigération).
- Le fonctionnement peut être contrôlé soit en fonction de la durée soit par sonde.
- L'unité de contrôle dispose de plusieurs réglages de fonctionnement : réglage temps/température au coeur conformément aux réglementations en vigueur à Terre-Neuve et au Royaume-Uni, réglage temps/température de l'air conformément aux réglementations en vigueur dans le pays d'installation, cycle de stérilisation : lampes UV incorporées (sur demande), trois sondes de température au coeur (sur demande), dégivrage automatique et dégivrage manuel (conseillé après tout cycle de congélation brusque). Tous les réglages

peuvent être programmés.

- L'unité de contrôle dispose de deux grands afficheurs permettant la lecture des éléments suivants : temps, température au coeur, compte à rebours du cycle, alarmes, informations sur le fonctionnement.
- Mémorisation des programmes : deux pour chaque mode de fonctionnement, durée programmée et température de l'air.
- Toutes les informations relatives aux différents modes de fonctionnement sont mémorisées : date, durée, cycle, température au coeur, température de maintien à température, conformité HACCP.
- Une alarme sonore se déclenche en fin de cycle ou lorsque celui-ci se termine de façon anormale.

### PERFORMANCES

- Cycle de réfrigération de l'armoire Blast : 10 à 15 kg, de +90°C à +3°C en moins de 90 minutes.
  - Les temps de réfrigération et de congélation peuvent varier en fonction de la quantité des aliments, de leur densité, de leur humidité et du type de récipient. La capacité de réfrigération conformément aux réglementations en vigueur à Terre-Neuve varie de 7,2 à 10,8 kg.
- ### CONSTRUCTION
- Unité de réfrigération incorporée fonctionnant jusqu'à une température ambiante de +32°C.
  - Finitions intérieures et extérieures en acier inoxydable de type 304.
  - Isolation en polyuréthane haute densité, 60 mm d'épaisseur, exempt de HCFC.
  - Respectueux de l'environnement : fluide réfrigérant R134a.



**Electrolux**

**Electrolux Cellules de refroidissement**  
**Capacité 10 ou 15 kg**

- Conçu et fabriqué en usine certifiée ISO 9001 et ISO 14001.
- Cellule intérieure avec coins arrondis.
- Évacuation de l'eau pour faciliter les opérations de nettoyage.
- Porte équipée d'un joint d'étanchéité magnétique au design étudié pour un entretien aisé.
- Poignées de porte entièrement en acier inoxydable embouti, joints conçus pour éviter l'accumulation de poussières et de salissures.
- Moteurs et ventilateur résistants à l'eau IPX21.
- Évaporateur isolé contre la rouille.
- Panneau du ventilateur oscillant à charnières pour permettre l'accès à l'évaporateur aux fins de nettoyage.
- Encadrement de porte chauffé automatiquement.
- Système de dégivrage utilisant du gaz chaud.
- Montants hauts de 150 mm pouvant être réglés en hauteur de -15 à +80 mm (à l'exception des modèles à installer sous un plan de travail).
- Imprimante autonome en option, incorporée sur demande.
- Connexion ordinateur par port standard RS 485.
- Conçu pour des conteneurs 1/1GN (profondeur de casserole conseillée 40 mm) et des conteneurs de 600x400 mm.
- Glissières de réglage amovibles du conteneur.

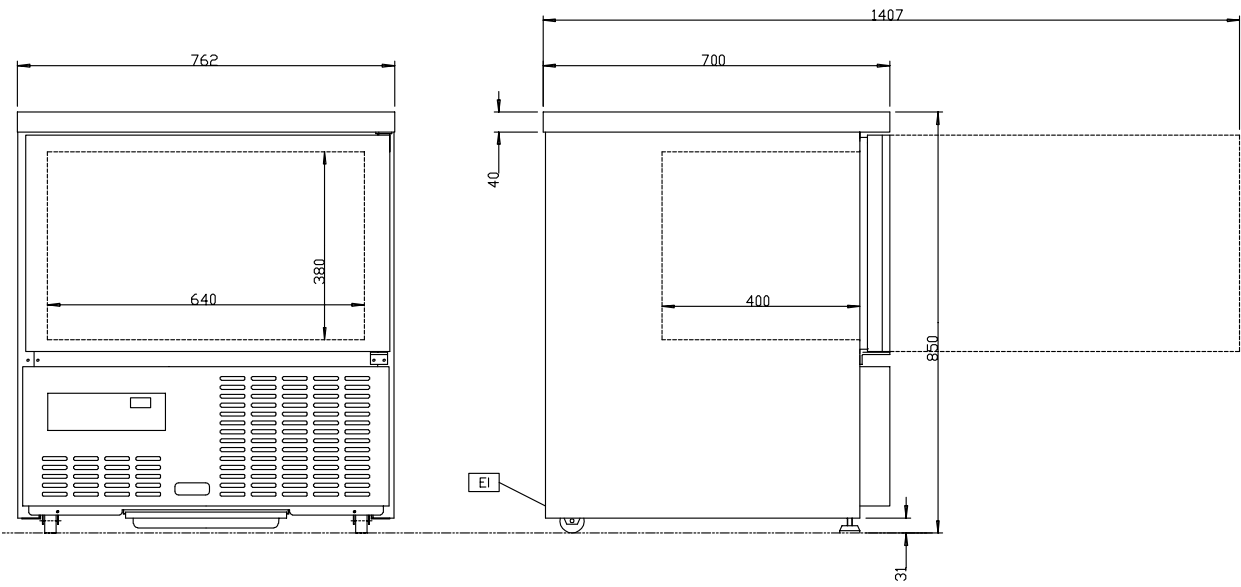
**INSTALLATION**

- Aucun raccordement au système d'arrivée d'eau n'est requis.
  - Les eaux usées peuvent être évacuées vers les égouts, mais elles peuvent aussi être recueillies dans un conteneur en option prévu à cet effet.
  - Tous les modèles sont conformes aux normes NF\*.
- \*NF HYGIÈNE ALIMENTAIRE.  
Istitut de certification: AFAQ  
AFNOR CERTIFICATION. Address:  
11, Avenue Francis de Pressense -  
93571 Saint-Denis La Plaine  
Cedex - France. Conformité à la  
prescription **NF031**. Garanties  
certifiées: aptitude au nettoyage,  
performances thermiques

	<b>RBC051 726658</b>	<b>RBC061 726620</b>	<b>RBC061R 726621</b>
<b>CARACTERISTIQUES</b>			
Type	A - 10 KG CHILLER	B - 15 KG CHILLER	B - 15 KG CHILLER
Productivité par cycle - kg.			
Normes Françaises/refroidissement /congel	7.2	10.8	10.8
Normes Anglaises /refroidissement /congel	10	15.2	15.2
Groupe réfrigéré	Incorporé	Incorporé	à distance
Dimensions externes - mm			
largeur	762	760	760
profondeur avec portes ouvertes	700, 1407	760, 1500	770, 1500
hauteur	850	970	975
Nombre et type de portes	1	1	1
Charnières de porte	Côté droit	Côté droit	Côté droit
Type de plateaux	GN 1/1; 600x400	GN 1/1; 600x400	GN 1/1; 600x400
Capacité de chargement - plateaux h 65 mm	3	3	3
Puissance du compresseur - HP	1/4	3/8	
Nombre de dégivrages en 24 h	6	6	6
Fluide réfrigérant	R134a	R134a	R134a
Quantité de réfrigérant - g.	660	800	
Puissance frigorifique - W	550	707	1350
Température d'évaporation - °C	-5	-5	7.2
Puissance - kW			
installée-électrique	0.496	0.854	0.12
Poids net - kg.	88	95	85
<b>ACCESSOIRES EN DOTATION</b>			
SONDE 1 POINT POUR CELLULES		1	1
<b>ACCESSOIRES</b>			
4 ROUES POUR CELLULE REFRIG.RAPIDE/400 L		881097	
CLAYETTE RILSANISEE	881061	881061	881061
CLAYETTE RILSANISEE-600 X400 MM	880864	880864	880864
COUPLE GRILLES GN 1/1 INOX 18/10	921101	921101	921101
IMPRIMANTE HACCP BASIC	881532	881532	881532
KIT 4 VERINS POUR CELLULE	881493		
KIT DE SUPERP. FOUR 6GN/CELLULE 15 KG		881528	881528
KIT HACCP INTEGRE	880183	880183	880183
SONDE 1 POINT POUR CELLULES	880213	880213	880213
SONDES 3 POINTS POUR CELLULES MIXTES AOC	880212	880212	880212

Electrolux Cellules de refroidissement  
Capacité 10 ou 15 kg

726658



<b>LEGENDE</b> EI - Connexion électrique	<b>RBC051</b> <b>726658</b>
	230 V, 1N, 50

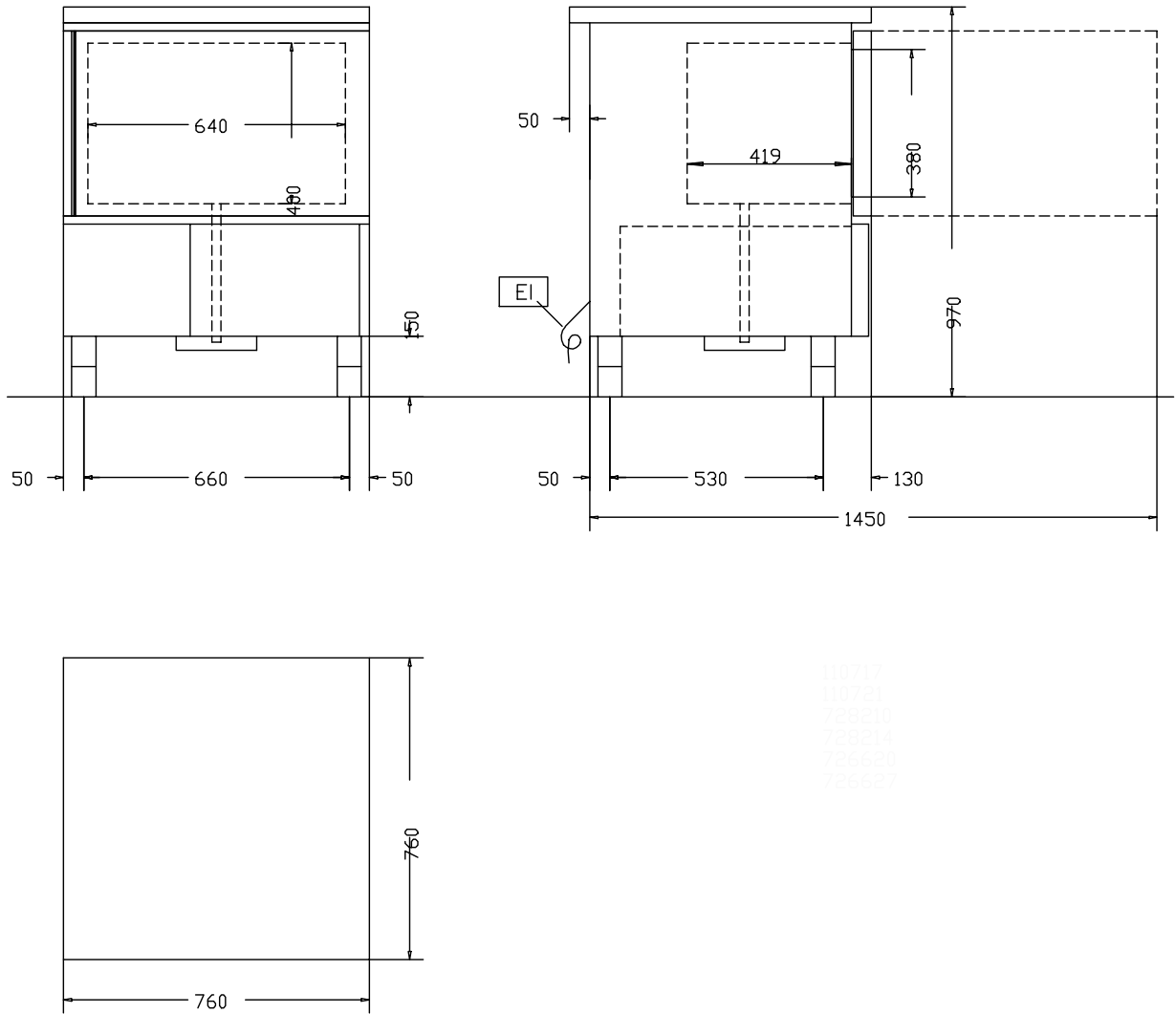
2013-10-02

La société se réserve le droit de modifier les spécifications techniques sans avis préalable.

HDAA010

Electrolux Cellules de refroidissement  
Capacité 10 ou 15 kg

726620



<b>LEGENDE</b> EI - Connexion électrique	<b>RBC061</b> <b>726620</b>
	230 V, 1N, 50

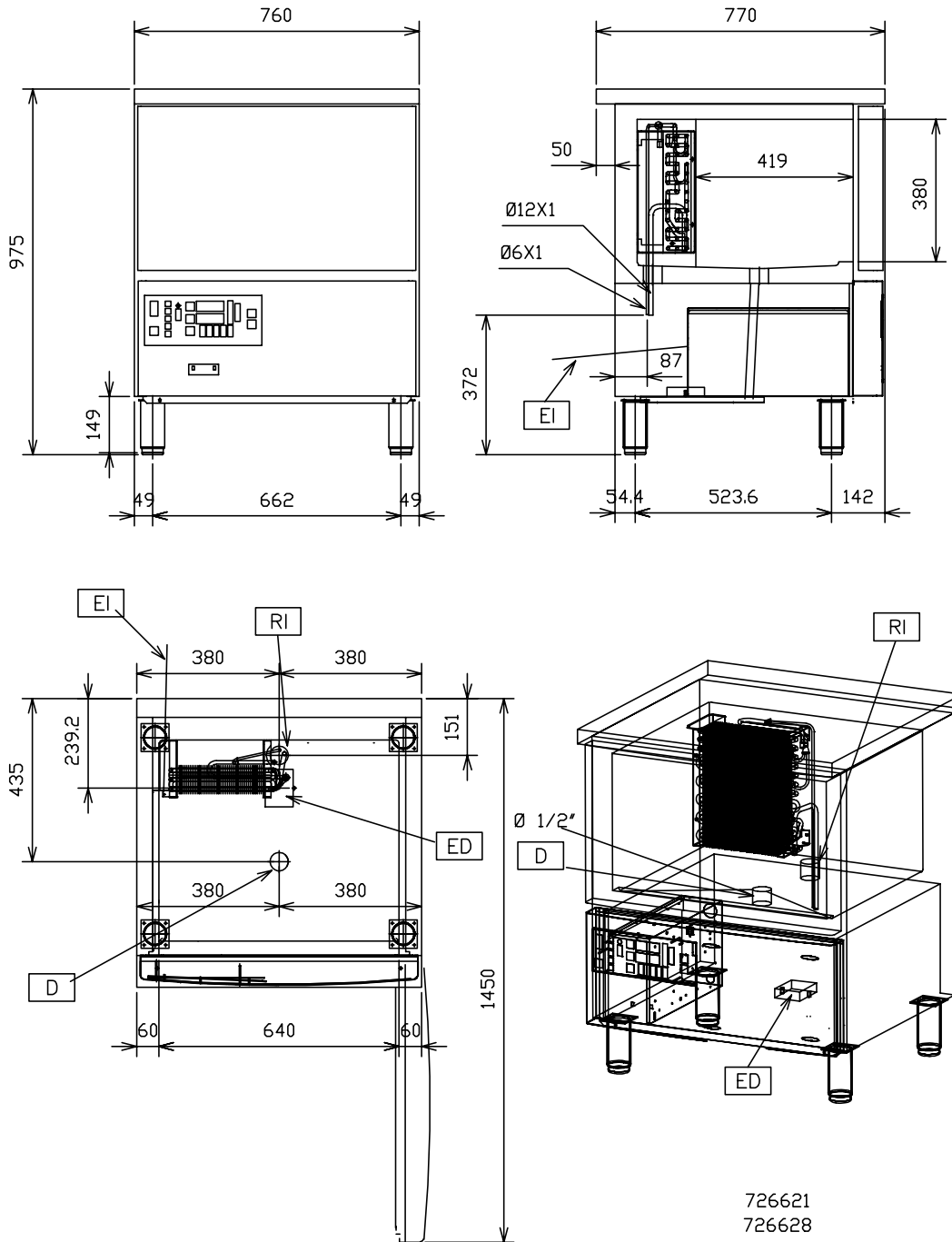
HDAA010

2013-10-02

La société se réserve le droit de modifier les spécifications techniques sans avis préalable.

**Electrolux Cellules de refroidissement**  
Capacité 10 ou 15 kg

726621



<b>LEGENDE</b> D - Evacuation d'eau ED - connexion électrique pour groupe à distance EI - Connexion électrique RI - Connexion au groupe réfrigérant	<b>RBC061R</b> <b>726621</b>
	1/2"
	●
	230 V, 1N, 50

HDAA010

2013-10-02

La société se réserve le droit de modifier les spécifications techniques sans avis préalable.