



APA 100/88 2M

COMPACTEUR ADAPTABLE

L'APPAREIL ADAPTABLE POUR LES EXIGENCES ÉLEVÉES

Grâce à deux modes de fonctionnement, l'APA 100/88 2M d'Ammann peut être utilisé sur des terrains dégagés comme dans les zones urbaines.

Grâce à sa largeur de travail de 880 mm et à sa longueur de 1295 mm, l'APA 100/88 est un compacteur adaptable pour pelles de grande taille de jusqu'à 40 tonnes assurant une productivité élevée.

2M = 2 MODES DE FONCTIONNEMENT

- La forte amplitude associée à une puissance de compactage élevée est utile pour les travaux sur les sous-structures
- La faible amplitude est utilisée pour les zones sensibles, comme les remblais de tranchées ou les travaux de compactage sur conduites

EXCITATEUR À DEUX ARBRES

- Avec une fréquence élevée et une faible amplitude pour protéger les bâtiments voisins
- Sans maintenance

SÉCURITÉ

- Pour les travaux sur les pentes abruptes où le compactage par plaque vibrante ne peut pas être réalisé en sécurité
- Compactage de tranchée sans utilisation directe de personnel

SYSTÈME BREVETÉ DE LIMITATION DES VIBRATIONS

- Le système de limitation des vibrations guide dans le sol les forces provenant de la machine
- Les absorbeurs de vibrations en caoutchouc très résistants absorbent les vibrations et protègent ainsi la pelle comme l'utilisateur

L'APPAREIL ADAPTÉ

- Le compacteur adaptable est compatible avec tous les principaux adaptateurs
- Grâce au système d'échange rapide Ammann, le compacteur adaptable est couplé et prêt à fonctionner en quelques secondes

UNE CONSTRUCTION ROBUSTE

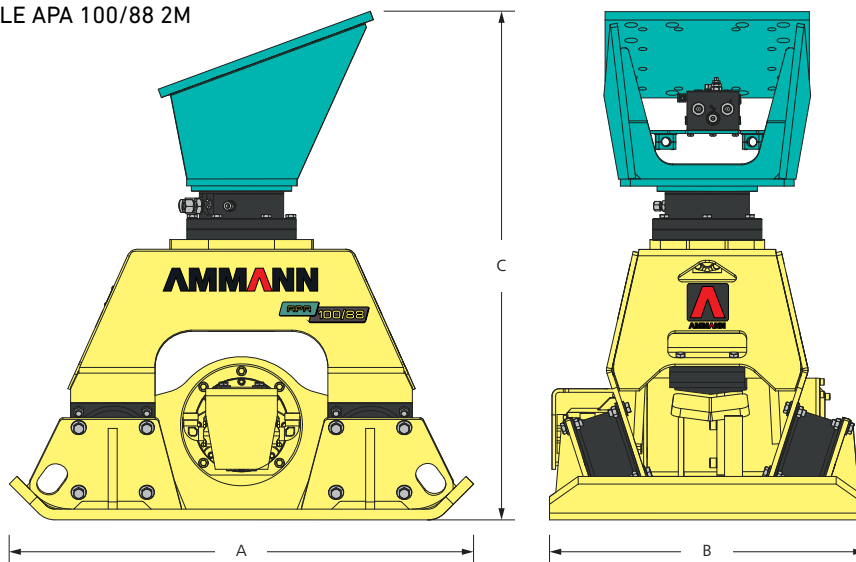
- Le carter protège l'unité d'excitation centrale
- Des coussinets protègent le carter contre les vibrations et évitent tout contact direct des surfaces métalliques sous haute pression

APPLICATIONS

- Compacteur adaptable pour des pelles de 40 tonnes
- Tuyauterie
- Zones à urbaniser
- Compactage de talus et de pentes
- Espaces de travail étroits
- Compactage de puits
- Remblais d'édifice
- Construction de décharges
- Construction de voies

AMMANN

CARACTÉRISTIQUES TECHNIQUES
COMPACTEUR ADAPTABLE APA 100/88 2M



POIDS ET MASSE

APA 100/88 2M	
MASSES DE SERVICE (AVEC DISPOSITIF DE ROTATION MÉCANIQUE)	1170 kg
A LONGUEUR TOTALE	1295 mm
B LARGEUR DE TRAVAIL	880 mm
C HAUTEUR TOTALE (AVEC DISPOSITIF DE ROTATION MÉCANIQUE)	1350 mm

CARACTÉRISTIQUES TECHNIQUES

FRÉQUENCE	36/55 Hz
FORCE CENTRIFUGE	100/55 kN
QUANTITÉ D'HUILE NÉCESSAIRE POUR LA VIBRATION	150 l/min
PRESSION DE FONCTIONNEMENT NÉCESSAIRE	250 bar
PRESSION DE RETOUR/DRAINAGE MAX.	10 bar
TAILLE RECOMMANDÉE DE L'APPAREIL PORTEUR	18-40 t



ÉQUIPEMENT STANDARD

- 2 modes de fonctionnement
- Version avec rotateur hydraulique
- Excitateur à deux arbres à haute fréquence et faible amplitude
- Des tampons en caoutchouc protègent la pelle des vibrations
- Plaque d'adaptation universelle pour systèmes d'échange rapide

ÉQUIPEMENT EN OPTION

- Version avec rotateur hydraulique
- Raccordements alternatifs à la trame de perçage Krupp
- Raccordements hydrauliques pour système d'échange rapide Likufix
- Raccordements hydrauliques pour système d'échange rapide Oilquick
- Plaque d'adaptation pour le montage d'un système d'échange rapide Oilquick