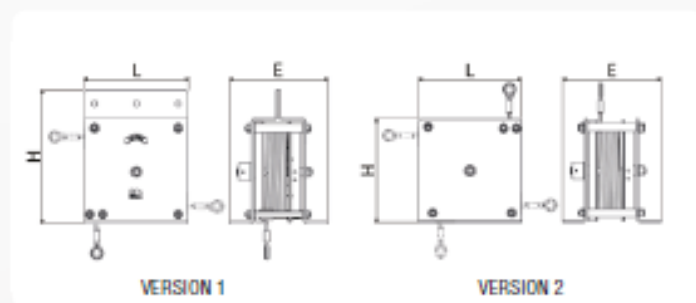


VERSION 1



VERSION 2



REF.	Charge maximale	Longueur de câble max	L	Encombrement (mm)			E
				V1	H	V2	
PL0140/300/25	300 kg	25 m	330	428	328	263	
PL0140/300/40		40 m	330	-	328	298	
PL0140/500/20	500 kg	20 m	330	428	328	263	
PL0140/500/30		30 m	330	-	328	298	
PL0140/1000/12	1000 kg	12 m	370	480	370	353	
PL0140/1000/25		25 m	455	565	-	336	
PL0140/1500/10	1500 kg	10 m	370	480	370	353	
PL0140/1500/25		25 m	455	565	-	336	
PL0140/2000/10	2000 kg	10 m	370	480	370	353	
PL0140/2000/20		20 m	620	735	640	390	
PL0140/2500/10	2500 kg	10 m	370	480	370	353	
PL0140/2500/17		17 m	620	735	640	390	
PL0140/3000/15	3000 kg	15 m	620	735	640	390	
PL0140/4000/10	4000 kg	10 m	620	735	640	390	
PL0140/5000/10	5000 kg	10 m	620	735	640	390	

CARACTÉRISTIQUES TECHNIQUES

- Cartérisation en acier avec peinture époxy
- Visserie en acier zingué
- Système de freinage à double cliquets et roue à rochets en acier
- Câble en acier galvanisé
- Vitesse d'enclenchement standard : 20m/min (Réglage en usine sur demande)

UTILISATION

Les antichutes de charges Pluceo fonctionnent aussi bien sur des charges statiques ou en mouvement grâce à leur système de rappel de câble automatique.

DESCRIPTION

Les antichutes de charges PLUCÉO constituent une solution efficace dans de nombreux domaines d'applications pour arrêter automatiquement la chute d'une charge. Ils offrent une protection en cas de défaillance des systèmes principaux de retenue ou de transport de charges. Le frein entre alors en action et arrête la charge sur une courte distance (quelques dizaines de cm).