



## GENERATEUR D'AIR CHAUD AMAC 4

CHAUFFAGE PAR AIR PULSE, VOLUME MOYEN DE 600 A 1000 m<sup>3</sup>

Nouveau : équipé d'une tôle pare flamme à l'entrée du tuyau des fumées

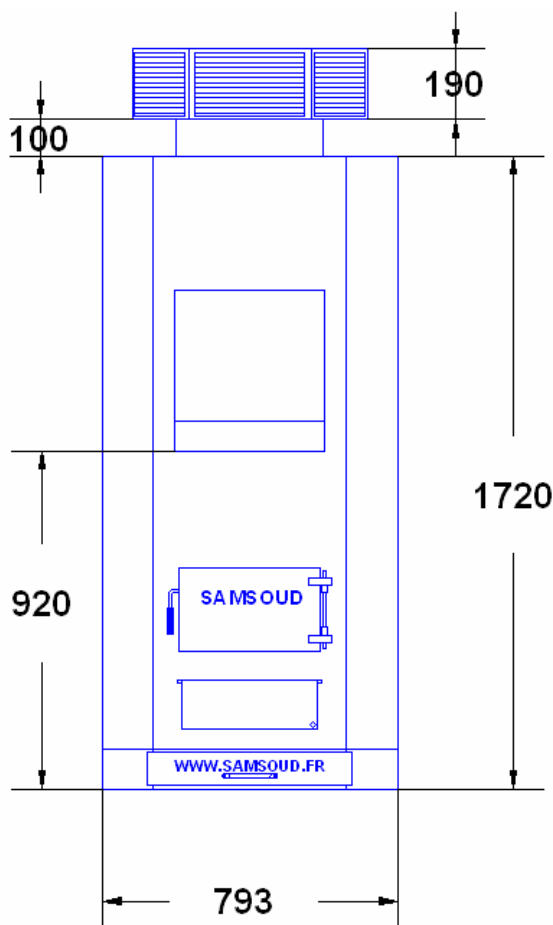
CHARGEMENT FRONTAL TRES FACILE

CORPS DE CHAUFFE EN TOLE

FOYER EN BRIQUETAGE  
REFRACTAIRE ALVEOLE

PUISSANCE NOMINALE: 30 000 kcal/h

DEBIT MAXIMUM: 2 700 m<sup>3</sup>/h



# GENERATEUR D'AIR CHAUD AMAC 4

La porte de chargement frontal met le générateur en conformité avec les réglementations Européennes concernant ce type d'appareil. Son inclinaison facilite le chargement du combustible. Sa tête de diffusion pluridirectionnelle assure une répartition homogène de l'air chaud diffusé. De plus, il est équipé d'une porte de foyer assurant le décentrage aisé du foyer, ainsi que d'un bac amovible pour récolter les cendres. Son corps rehaussé laisse le passage d'un transpalette pour faciliter son déplacement.

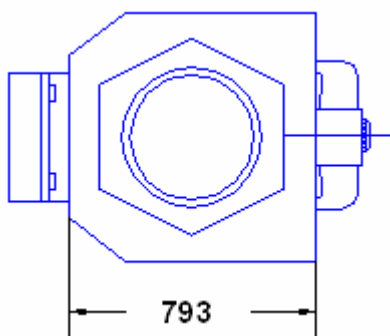
## DESCRIPTIF:

Chargement frontal. Corps de chauffe en tôle. Foyer avec briquetage: briques réfractaires alvéolées permettant une bonne combustion et une longue vie du foyer. Deux demi-grilles démontables en fonte spéciale. Porte avec accès pour le nettoyage des grilles du foyer.

## CARACTERISTIQUES TECHNIQUES:

- Puissance nominale: 30 000 Kcal/h
- Dépression entre 2 et 3 mm de CE
- Ventilateur hélicoïde 6 pales alu
- Vitesse de rotation: 1440 tr/min
- Puissance absorbée: 0.6 kW
- Voltage 220 / 380 V
- Débit maximum: 2700 m<sup>3</sup>/h
- Régulation du débit d'air chaud par sonde de température et affichage digitale
- Distance de soufflage: 5 à 8 m maxi de l'axe de bouche.
- Soufflerie d'air l'été
- Modérateur de tirage
- Hauteur de chargement: 1200mm
- Diamètre de tuyaux de fumées: 180mm
- Encombrement: 1160 x 793 mm
- Poids: 290 Kg environ
- Une raclette
- Autonomie moyenne avec un bois sec (PCI = 3800 Kcal/Kg): 1h30 min.

Cet appareil doit être relié à la terre.  
L'AMAC 4 est livré sans tête de diffusion  
Un réseau de gaine est possible jusqu'à 5 mètres, permettant de placer l'appareil dans une chaufferie, et ainsi de répondre aux prescriptions des assurances



Tête de diffusion orientable à  
5 bouches 400 x 200

