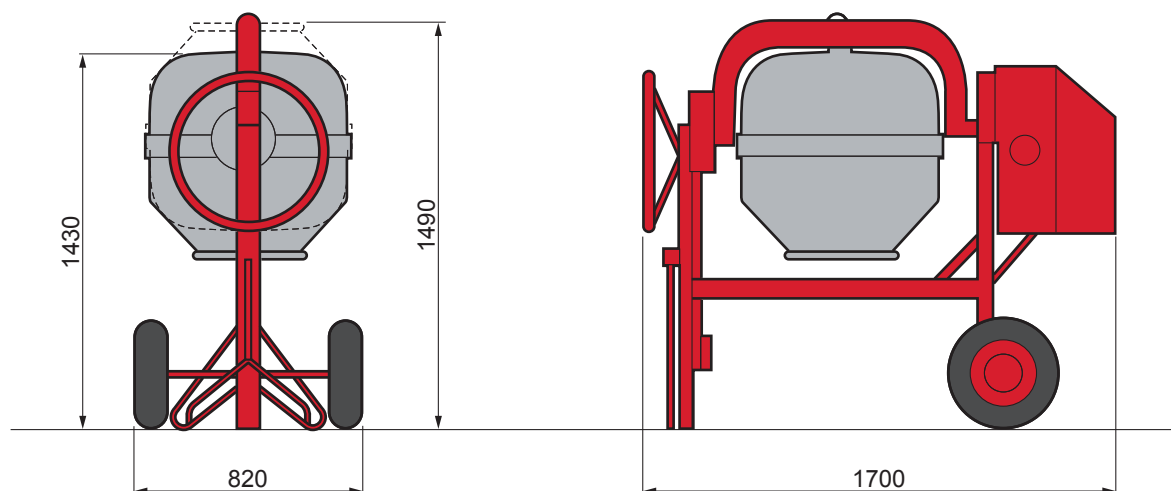


Ce modèle est présenté à titre indicatif comme un exemple de matériel référencé dans cette catégorie. Il ne présage pas du matériel proposé dans l'agence que vous aurez sélectionnée.

BETONNIERE THERMIQUE

BSI190



BETONNIERE THERMIQUE	BSI190
Code produit	010 0018
Volume de cuve	250 l
Capacité de malaxage	190 l
Puissance moteur	4 Ch
Carburant	Essence
Vitesse de rotation	27 tr/min
Tractable	Non
Capacité du réservoir	5 l
Poids à vide	165 kg

Document non contractuel