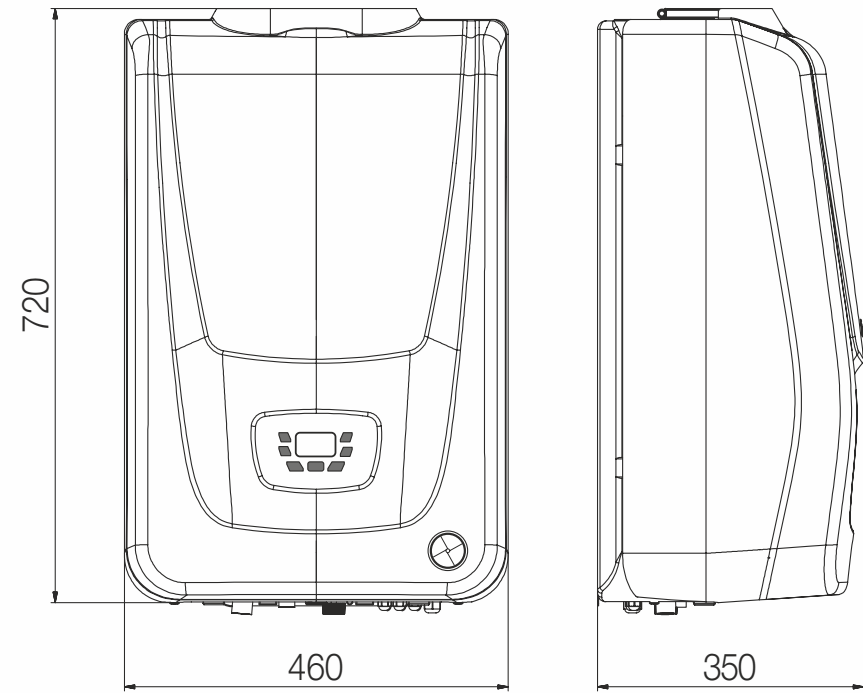


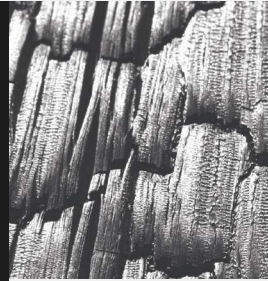
VIADRUS KH4

VIADRUS KH4 – dessin technique



A

Votre vendeur



CHAUDIÈRE MURALE GAZ CONDENSATION | CHAUDIÈRES GAZ

VIADRUS

VIADRUS a.s.
Bezručova 300 | 735 81 Bohumín
République tchèque

téléphone: +420 596 083 010
télécopieur: +420 596 082 822
courriel: info@viadrus.cz

► www.viadrus.eu
► www.viadrus-france.fr

Sous réserve de modifications des paramètres
ou du design et de fautes d'impression.

VIADRUS

Chauffe votre maison
depuis 1888

VIADRUS KH4

Chaudière murale gaz condensation

La chaudière VIADRUS KH4 est une chaudière murale à condensation avec un échangeur inox haute qualité et la régulation Honeywell. Cette chaudière est disponible en 2 versions de puissance et en 3 versions de service:

- chauffage seul
- chauffage + eau chaude sanitaire par micro accumulation
- chauffage + pré-équipement pour ballon ECS externe

Puissance:

5-24 kW / 6.5-33 kW



Avantages:

- rendement jusqu'à 105 %
- fonctionnement silencieux
- chaudière légère
- facile à utiliser
- large plage de modulation
- possibilité de raccorder une sonde extérieure
- montage et maintenance aisés
- pompe basse consommation d'énergie, avec commande PWM
- 3 couleurs: rouge, blanc et noir



Principaux paramètres techniques

Variante		K4G1H24XX	K4G1H33XX	K4G2H24XX	K4G2H33XX	K4G3H24XX	K4G3H33XX
Version	•	chauffage seul		chauffage + ECS		chauffage+prééquipement ballon ECS	
Combustible *	•	Gas naturel (en option propane)					
Catégorie de l'appareil	•	$I_{2H}, I_{2E} (I_{3P})$					
Classe NO _x	•	5					
Plage de puissance de la chaudière	kW	5-24	6.5-33	5-24	6.5-33	5-24	6.5-33
Puissance nominale 50 / 30 °C	kW	P=24	P=33	P=24	P=33	P=24	P=33
Puissance nominale 80 / 60 °C	kW	22.2	30.5	22.2	30.5	22.2	30.5
Rendement à puissance minimale 50 / 30 °C	%	< 105					
Rendement à puissance nominale 80 / 60 °C	%	< 98					
Puissance thermique nominale absorbée max.	kW	Q=22.8	Q=31.4	Q=22.8	Q=31.4	Q=22.8	Q=31.4
Puissance thermique nominale absorbée min.	kW	Q=4.6	Q=6.3	Q=4.6	Q=6.3	Q=4.6	Q=6.3
Température maximale des fumées	°C	85					
Dimensions de la chaudière - largeur x hauteur x profondeur	mm	460 x 720 x 350					
Poids	kg	26	28	27.5	29.5	26.5	28.5
Diamètre du raccordement des fumées	mm	80 / 100					
Diamètre du conduit de fumées	mm	60 / 80					
Rendement minimal 50 / 30 °C	kW	P=5	P=6.5	P=5	P=6.5	P=5	P=6.5
Débit volumique du combustible(gas naturel)	m ³ /h	0.5-2.4	0.68-3.3	0.5-2.4	0.68-3.3	0.5-2.4	0.68-3.3
Débit volumique du combustible (propane)	m ³ /h	0.2-0.9	0.28-1.28	0.2-0.9	0.28-1.28	0.2-0.9	0.28-1.28
Débit massique des résidus de combustion	kg/h	8-45	11-62	8-45	11-62	8-45	11-62
Contenance du vase d'expansion	l	10					
Surpression maximale	bar	3					
Plage de température chauffage	°C	25-85					
Plage de température ECS	°C	•		35-60		35-60	
Surpression pour le raccordement du combustible	mbar	20	37	20	37	20	37
Niveau sonore	dB	< 50					
Sortie de l'eau de chauffage	•	¾"					
Sortie de l'eau de chauffage vers le chauffe-eau	•	•		½"		½"	
Entrée de l'eau de chauffage de retour	•	¾"					
Entrée de l'eau de retour du chauffe-eau	•	•		½"		¾"	
Raccordement au gaz	•	¾"					
Raccordement électrique	•	1/N/PE 230VAC 50 Hz, TN-S					
Puissance électrique absorbée y compris la pompe	W	110					
Protection électrique	IP	40					

*La version gaz naturel est la version standard, la version propane est sur commande.