

Table à plateau abattant



La table polyvalente NET permet de multiples combinaisons grâce à ses formes et sa mobilité.

Très esthétique, avec sa base de piètement en aluminium chromé, ses grandes roulettes Ø60 mm avec freins lui confèrent une excellente mobilité.



Option : Voile de fond rabattable



Option : Jeu de 2 pièces d'union entre plateaux.



Fiche technique

STRUCTURE

• Structure en aluminium 6063-T5 formée par un jeu de latéraux avec roulettes, reliés par une poutre-renfort sur la partie supérieure qui sert de charnière pour le plateau rabattable, finition alu poli/argenté et alu poli/blanc.

• Latéraux:

a. Base en aluminium injecté chromé. Roulettes doubles Ø60 mm avec freins aux extrémités, couleur argent.

Sur la partie centrale on y visse un profilé vertical d'aluminium extrudé peint blanc ou argent.

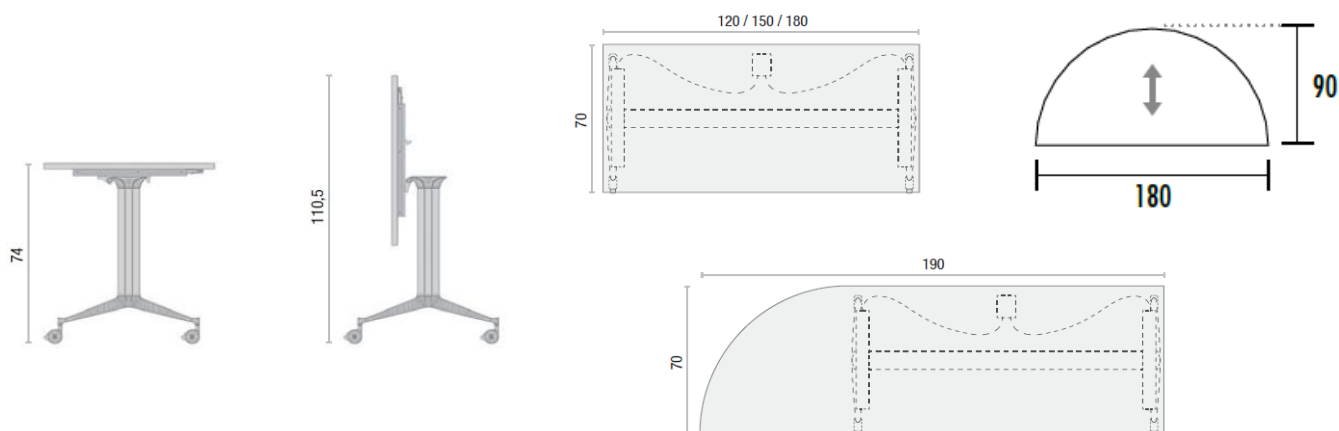
b. Poutre-renfort horizontale. Profil en aluminium extrudé peint blanc ou argent relié aux latéraux avec une pièce d'union en aluminium injecté chromé et un enjoliveur en polypropylène noir texturé qui cache les vis d'union.

c. Profilés perpendiculaires en aluminium extrudé, finition argenté ou blanc où viennent se fixer :
» Les équerres en aluminium injecté jointes aux pièces d'union servent de charnières du plateau pour qu'il soit rabattable.

» Vis de verrouillage bloquantes en aluminium injecté pour enclencher et désenclencher le mécanisme manuel du plateau.

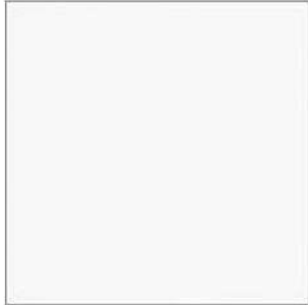
PLATEAU

• Plateau mélaminé épaisseur 25 mm, chant antichoc ABS.



Nuancier

Plateau



Blanc



Gris clair



Graphite



Hêtre



Poirier



Chêne



Chêne veiné



Chêne gris



Acacia clair



Acacia fonce



Wengué



Zébrano

Piètement



Blanc



Alu