

# ATLAS

SINCE 1919

## LADEKRAM AK 42 Cranes / Grues / Grúas



**WIRTSCHAFTLICH,  
FLEXIBEL, STARK**

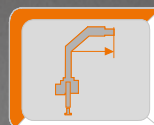
**Economical, flexible, strong**

**Conomique, flexible, forte**

**Economica, flexible, fuerte**



**max: 995 kg**



**max: 9,19 m**

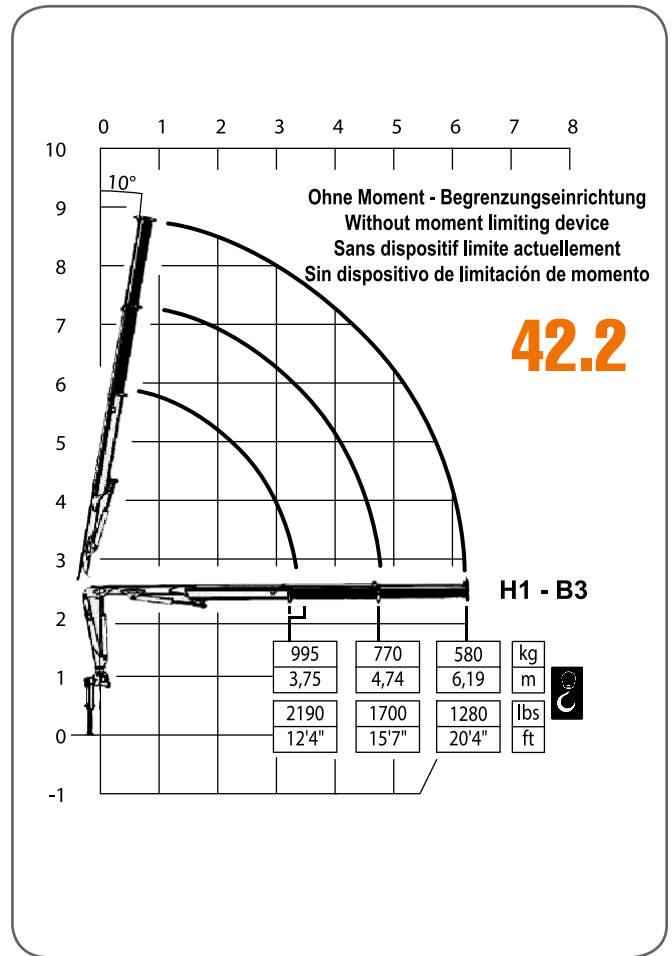
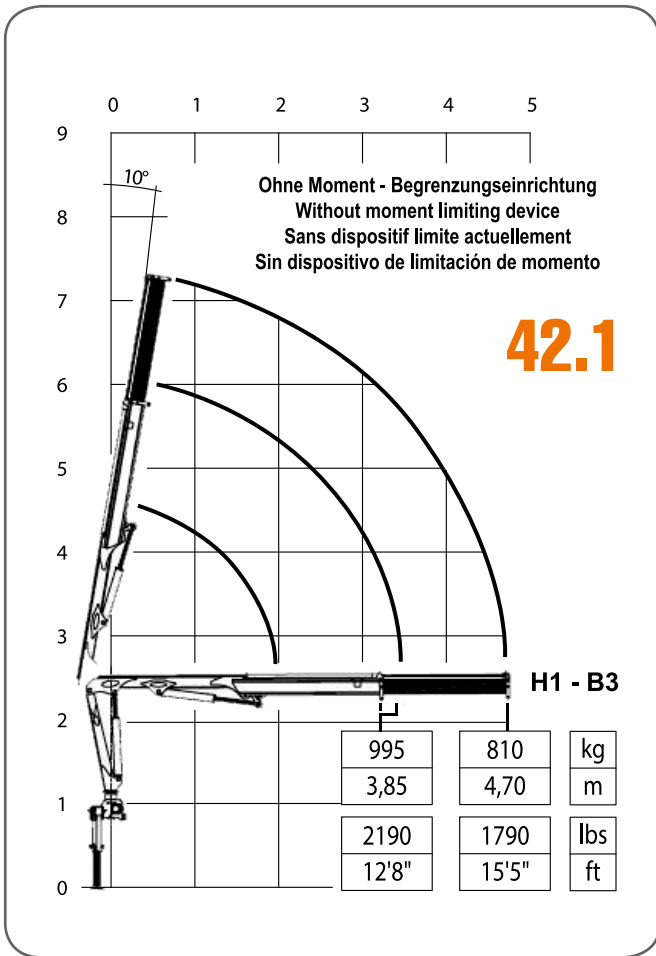


**max: 290 bar**

[WWW.ATLASGMBH.COM](http://WWW.ATLASGMBH.COM)

# LASTDIAGRAMME

## Load Diagrams/Diagrammes de charges/Diagramas de cargas



	1	2	3	4
- HUBMOMENT				
- MAX LIFTING MOMENT	37,6 kN.m	36,6 kN.m	34,2 kN.m	33,2 kN.m
- COUPLE DE LEVAGE				
- MOMENTO DE ELEVACION	27196 lbs.ft	26473 lbs.ft	24708 lbs.ft	23999 lbs.ft

- SCHWENKBEREICH				
- SLEWING ANGLE	400°	400°	400°	400°
- ZONE DE PIVOTEMENT				
- AREA DE GIRO				

- MAX SCHWENKMOMENT				
- SLEWING TORQUE	550 daNm	550 daNm	550 daNm	550 daNm
- COUPLE MAXI. DE ROTATION				
- POTENCIAMÁXIMA DE GIRO				

- DRUCK				
- MAX WORKING PRESSURE	290 bar	290 bar	290 bar	290 bar
- PRESSION				
- PRESSIÓN	4205 psi	4205 psi	4205 psi	4205 psi

	1	2	3	4
- FÖRDERMENGE DER PUMPE				
- RECOMMENDED PUMP DELIVERY	10 l/min	10 l/min	10 l/min	10 l/min
- PORTÉE DE LA POMPE				
- CAUDAL DE LA BOMBA	2,63 gal/min	2,63 gal/min	2,63 gal/min	2,63 gal/min

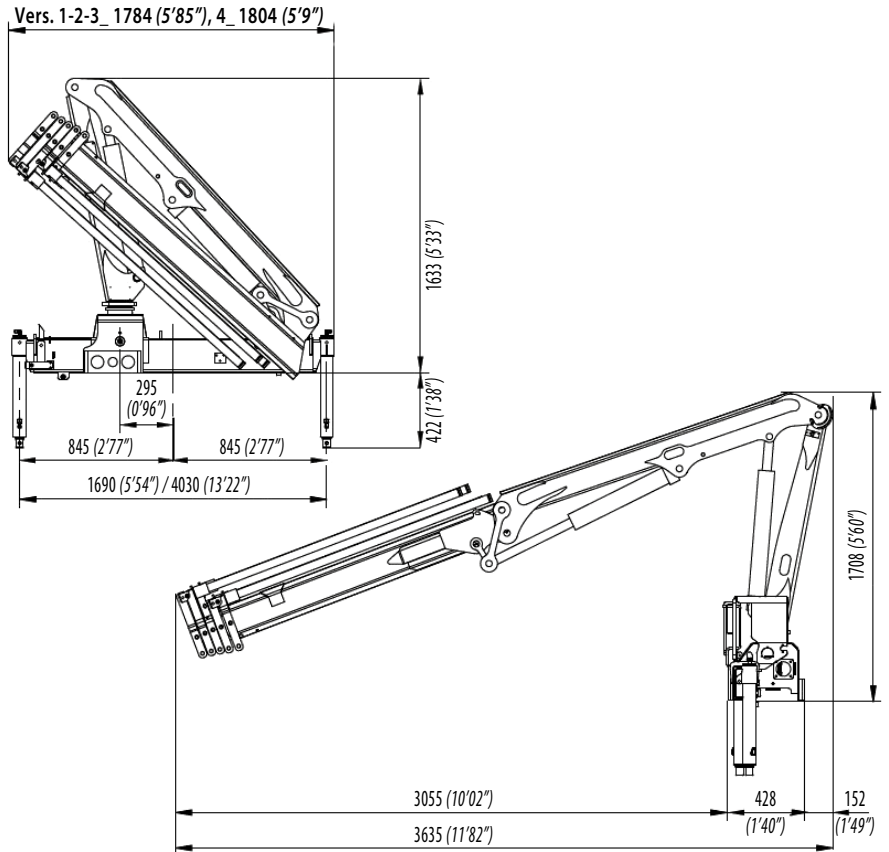
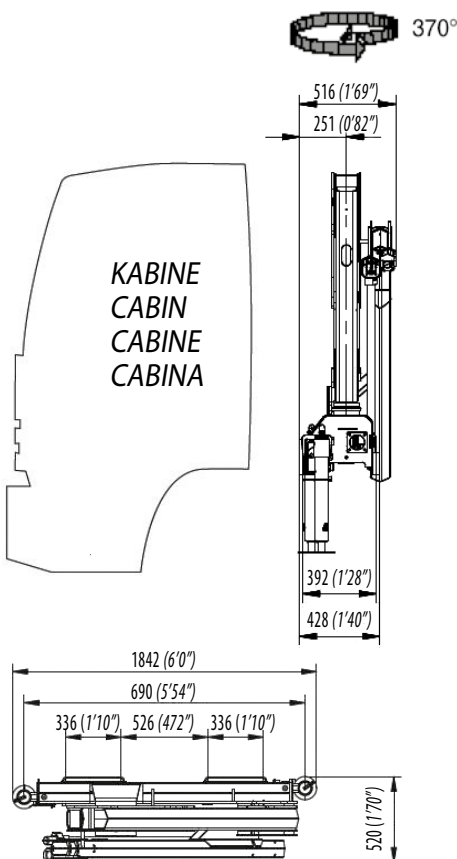
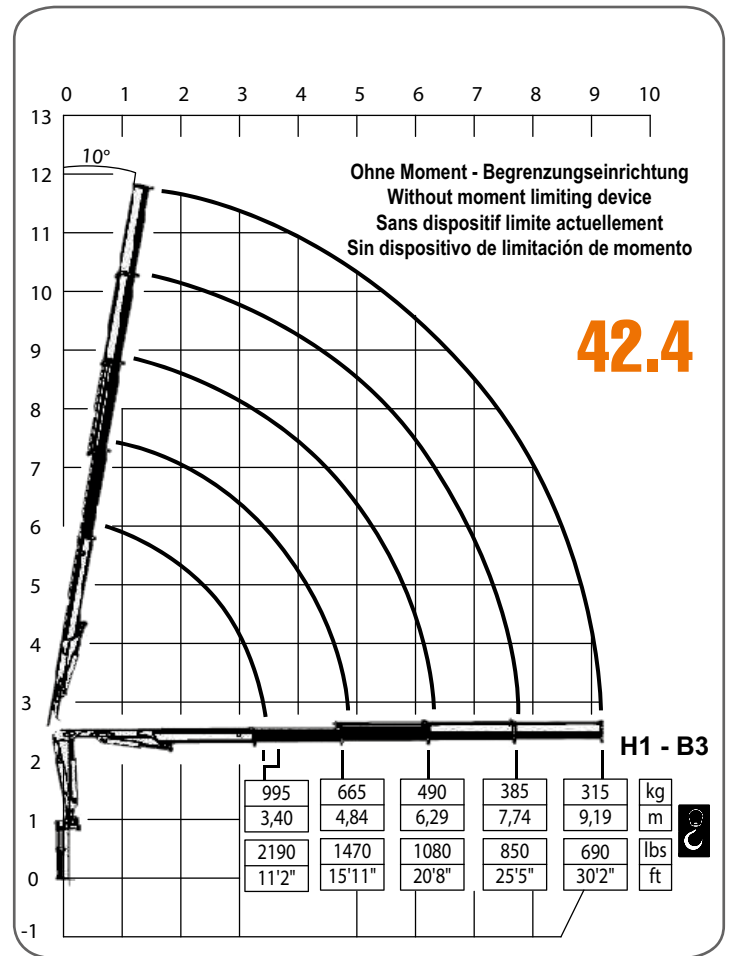
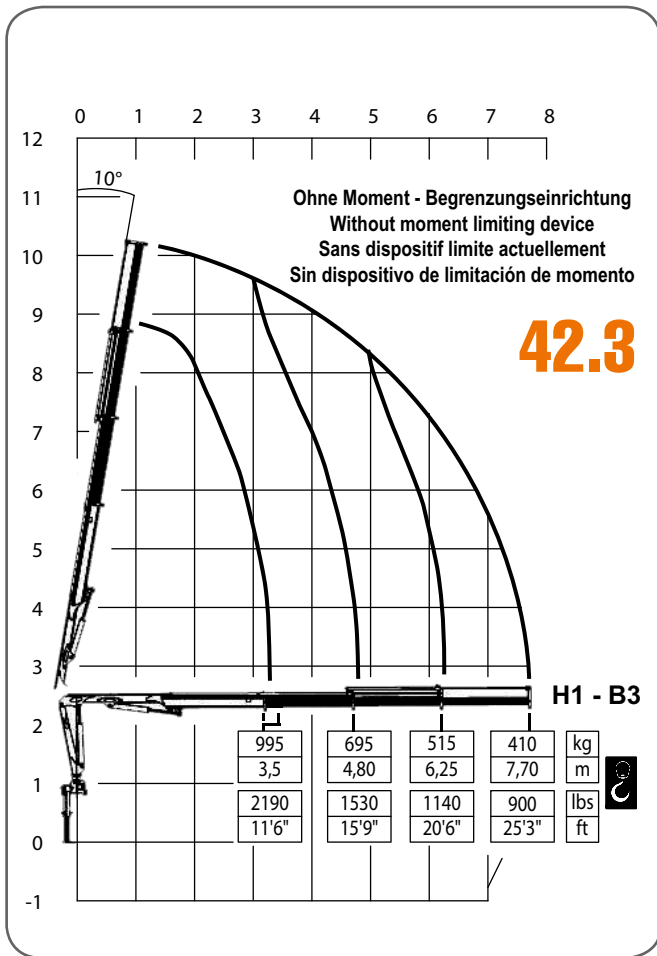
- FASSUNGSVERMÖGEN DEL ÖLBEHALTERS				
- OIL TANK CAPACITY	30 l	30 l	30 l	30 l
- CAPACITÉ RÉSERVOIR HUILE				
- CAPACIDAD DEL DEPOSITO DE ACEITE	7,92 gal	7,92 gal	7,92 gal	7,92 gal

- LKW MIN. G.G.W.				
- TRUCK MIN. G.V.W.	3,5 t	3,5 t	3,5 t	3,5 t
- CAMIONMIN. P.T.A.C.				
- CAMION PESO MIN. P.T.T.				

- GEWICHT				
- CRANE WEIGHT	520 Kg	550 Kg	585 Kg	610 Kg
- POIDS				
- PESO	1060 lbs	1140 lbs	1200 lbs	1270 lbs

# LASTDIAGRAMME

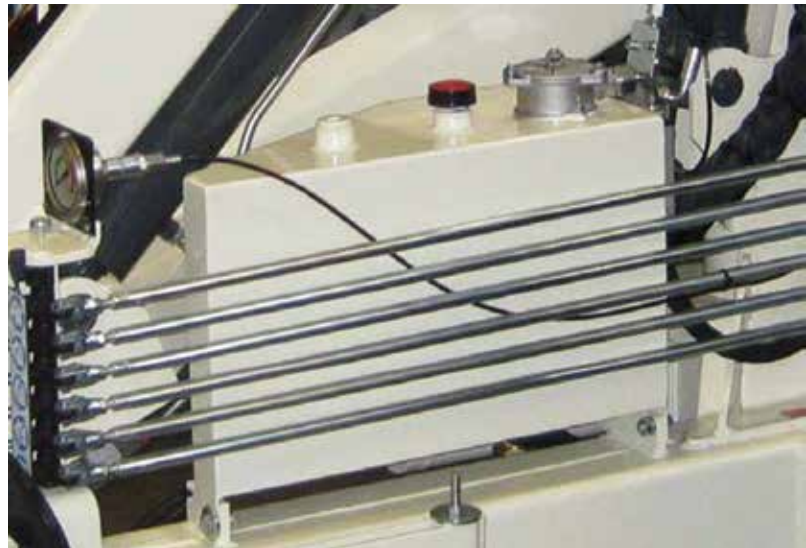
## Load Diagrams/Diagrammes de charges/Diagramas de cargas



AVAILABLE & COST EFFECTIVE

# WIRTSCHAFTLICH, FLEXIBEL, STARK

Economical, flexible, strong/Economique, flexible, forte/Economica, flexible, fuerte



## WERK GANDERKESEE GANDERKESEE FACTORY

Atlas GmbH  
Atlasstrasse 6  
27777 Ganderkesee,  
Deutschland

Tel.: +49 (0) 4222 954 0  
Fax: +49 (0) 4222 954 220  
E-mail: [info@atlasgmbh.com](mailto:info@atlasgmbh.com)  
[www.atlasgmbh.com](http://www.atlasgmbh.com)



## WERK VECHTA VECHTA FACTORY

Atlas GmbH  
Theodor-Heuss-Str. 3  
49377 Vechta  
Deutschland

Tel.: +49 (0) 4441 954-0  
E-mail: [info@atlasgmbh.com](mailto:info@atlasgmbh.com)  
[www.atlasgmbh.com](http://www.atlasgmbh.com)



## WERK DELMENHORST DELMENHORST FACTORY

Atlas GmbH  
Stedinger Strasse 324  
27751 Delmenhorst  
Deutschland

Tel.: +49 (0) 4221-491-0  
Fax: +49 (0) 4221-491-443  
E-mail: [info@atlasgmbh.com](mailto:info@atlasgmbh.com)  
[www.atlasgmbh.com](http://www.atlasgmbh.com)

## ATLAS CRANES UK LTD NATIONAL SALES & SERVICE FACILITY

Wharfedale Road,  
Euroway Trading Estate  
Bradford, West Yorkshire BD4 6SL

Tel.: 08444 99 66 88 Option 3  
E-mail: [atlasuk@atlasgmbh.com](mailto:atlasuk@atlasgmbh.com)  
[www.atlas-cranes.co.uk](http://www.atlas-cranes.co.uk)  
[www.atlasgmbh.com](http://www.atlasgmbh.com)



AK 42-DE (1) Gültig ab: 07/2016. Produktbeschreibungen und Preise können jederzeit und ohne Verpflichtung zur Ankündigung geändert werden. Die in diesem Dokument enthaltenen Fotos und /oder Zeichnungen dienen rein anschaulichen Zwecken. Anweisungen zur ordnungsgemäßen Verwendung dieser Ausrüstung entnehmen Sie bitte dem zugehörigen Betriebshandbuch. Nichtbefolgung des Betriebshandbuchs bei der Verwendung unserer Produkte oder anderweitig fahrlässiges Verhalten kann zu schwerwiegenden Verletzungen oder Tod führen. Für dieses Produkt wird ausschließlich die entsprechende, schriftlich niedergelegte Standardgarantie gewährt. Atlas leistet keinerlei darüber hinaus gehende Garantie, weder ausdrücklich noch stillschweigend. Die Bezeichnungen der aufgeführten Produkte und Leistungen sind gegebenenfalls Marken, Servicemarken oder Handelsnamen der Atlas GmbH und/oder ihrer Tochtergesellschaften. Alle Rechte vorbehalten. "ATLAS" ist eine eingetragene Marke der Atlas GmbH. Copyright © 2010 Atlas GmbH.

AK 42-EN (1) Effective date: 07/2016. Product specifications and prices are subject to change without notice or obligation. The photographs and/or drawings in this document are for illustrative purposes only. Refer to the appropriate Operator's Manual for instructions on the proper use of this equipment. Failure to follow the appropriate Operator's Manual when using our equipment or to otherwise act irresponsibly may result in serious injury or death. The only warranty applicable to our equipment is the standard written warranty applicable to the particular product and sale and Atlas makes no other warranty, express or implied. The only warranty applicable to our equipment is the standard written warranty applicable to the particular product and sale and Atlas makes no other warranty, express or implied. Products and services listed may be trademarks, service marks or trade-names of Atlas GmbH and/or its subsidiaries. All rights are reserved. Atlas® is a registered trademark of Atlas GmbH. Copyright © 2010 Atlas GmbH.

AK 42-FR (1) Valable à partir : 07/2016. Les descriptions des produits et les prix peuvent être modifiés à tout moment et sans préavis. Les photos et / ou dessins contenus dans le présent document ont un caractère purement indicatif. Les indications pour le fonctionnement correct du présent équipement se trouvent dans le manuel de fonctionnement correspondant. La non-conformité au manuel de fonctionnement lors de l'utilisation de nos produits, ou autre négligence, peut entraîner de graves blessures, voire la mort. Au présent produit s'applique exclusivement la garantie standard écrite correspondante. Atlas ne fournit aucune garantie excédante, que ce soit de manière expresse ou tacite. Les dénominations des produits et des services cités sont le cas échéant les marques commerciales, marques de service ou les noms commerciaux d'Atlas GmbH et / ou de ses filiales. Tous droits réservés. « ATLAS » est une marque déposée d'Atlas GmbH. Copyright © 2010 Atlas GmbH.

AK 42-ES (1) Válido a partir de: 07/2016. Las descripciones y los precios de los productos están sujetos a cambios en cualquier momento sin obligación alguna de notificación. Las imágenes o dibujos contenidos en este documento tienen un fin únicamente ilustrativo. Encontrará las instrucciones para un uso adecuado de este equipo en el manual de operaciones. La inobservancia del manual de operaciones durante la utilización de nuestros productos o cualquier otro comportamiento negligente pueden dar lugar a lesiones o la muerte. Para este producto se concederá únicamente la garantía estándar por escrito pertinente. Atlas no otorgará ninguna otra garantía, ni expresa ni implícita. La denominación de los productos y prestaciones presentados son marcas, marcas de servicio o marcas comerciales de Atlas GmbH o sus filiales. Todos los derechos reservados. "ATLAS" es una marca registrada de Atlas GmbH. Copyright © 2010 Atlas GmbH.

Bestell-Nr./ Ref. no./Número de commande/Pedido n.º: 6160344-07/16

**ATLAS** SINCE 1919 **AK 42**



[www.atlasgmbh.com](http://www.atlasgmbh.com)

**ATLAS GmbH**  
CRANES

Atlasstrasse 6  
27777 Ganderkesee, Germany

T: +49 (0) 4222 954 0

F: +49 (0) 4222 954 343

[info@atlasgmbh.com](mailto:info@atlasgmbh.com)