

CHOPPERLINE®

VENTILATEUR DECHIQUETEUR



Le **CHOPPERLINE®** est un ventilateur déchiqueteur à brochon auto-ajustable ou réglable. Il est l'élément essentiel de toute installation de transport pneumatique de déchets.

- + Grâce à sa turbine équipée de couteaux, il déchiquette les déchets, leur donnant une forme et une dimension adaptées à un transport pneumatique et une récupération efficace.
- + Il assure le transport effectif des déchets du point de production à un système de récupération centralisée.

ECONOMIES D'ENERGIE

- + Utilisation de moteurs à haut rendement
- + Version avec variateur de vitesse
- + Version à accouplement direct (sans transmission poulie/courroie)

AVANTAGES

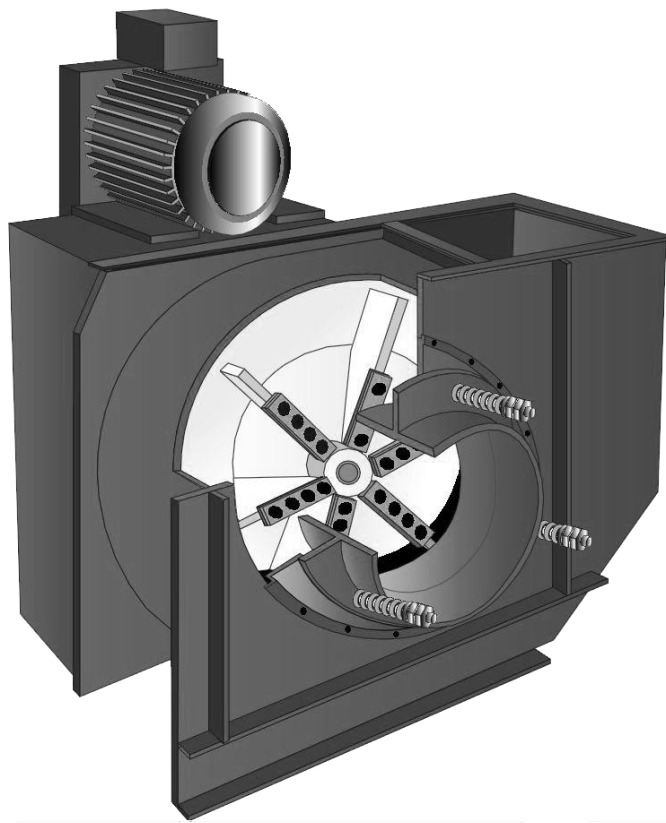
+ SOLIDE :

Le Chopperline® est construit en tôle de forte épaisseur entièrement soudée et comporte une roue équilibrée. La roue est équipée de couteaux en acier trempé, prévus pour un usage intensif. Le Chopperline® a une longue durée de vie rendant les opérations de maintenance peu fréquentes.

+ ADAPTABLE :

Le Chopperline® est équipé d'un brochon d'aspiration dont la position par rapport aux couteaux est réglable, assurant un déchiquetage approprié à la nature des déchets à traiter. Pour des déchets très compacts, un dispositif amortisseur à ressorts permet d'absorber les chocs engendrés par les surcharges et le passage de "paquets" de matière. Ce système est particulièrement recommandé en cas de rognures continues, carton épais, bouches de balayage, détourage manuel, etc...





UNE LARGE GAMME DE MODELES

Modèle	Plage de débit m ³ /h	Plage de pression daPa	A transmission par courroie	Accouplement direct	Crosse	Exemples d'applications	
31	500 - 2 000	80 - 160		X	sans	Mise sous plis	
40	600 - 5 000	60 - 500	X	Avec variateur de vitesse	sans	Déchets métalliques Agro-alimentaire Imprimerie Industrie pharmaceutique	
50	800 - 8 000	40 - 500	X	Avec variateur de vitesse	sans		
63	1 200 - 12 000	40 - 500	X	Avec variateur de vitesse	sans		
80	2 200 - 22 000	60 - 500	X		sans	Papeterie Cartonnerie Industrie automobile	
100	3 500 - 35 000	60 - 500	X		sans		
30/42	500 - 1 500	140 - 180		X		avec	Mise sous plis
45/42	600 - 6 000	60 - 400	X			avec	Déchets métalliques Agro-alimentaire Industrie pharmaceutique
55/42	600 - 6 000	70 - 450	X			avec	
65/42	1 200 - 12 000	60 - 600	X			avec	
77/42	2 000 - 20 000	70 - 700	X			avec	
77/50	2 500 - 25 000	80 - 650	X			avec	Cartonnerie Industrie automobile
77/55	3 000 - 30 000	70 - 500	X			avec	
84/55	3 500 - 35 000	80 - 550	X			avec	
92/55	4 500 - 45 000	90 - 550	X			avec	