

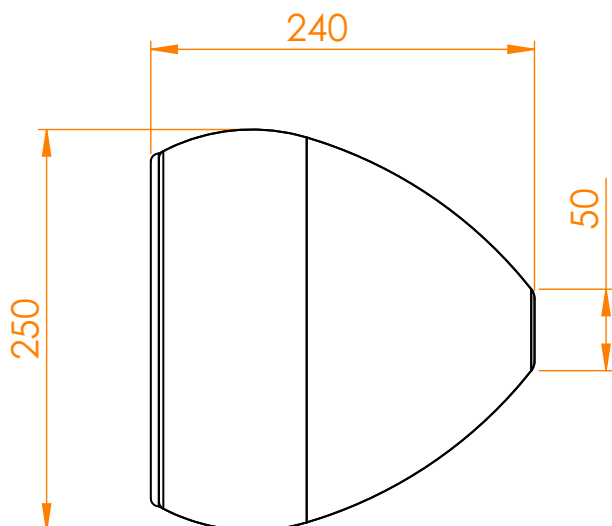


MI-15.1P-08 :

- MF 1 x 5.5" - 8 Ω Ventilé à charge bass reflex
- HF : 1 x 1" - 8 Ω Tweeter néodyme
- Puissance AES : 120 W
- Sensibilité @ 1W/1m : 86.7 dB
- CTP bouleau de Finlande
- Dimensions : Ø250 x 240 mm
- Poids : 5 Kg
- Fixation : à suspendre ou en option support mural universel HO-RI-SR10



Dimensions (mm)



HO-RI-SR10
(blanc ou noir)
Support Mural Aluminium en option.



Série MIRAGE