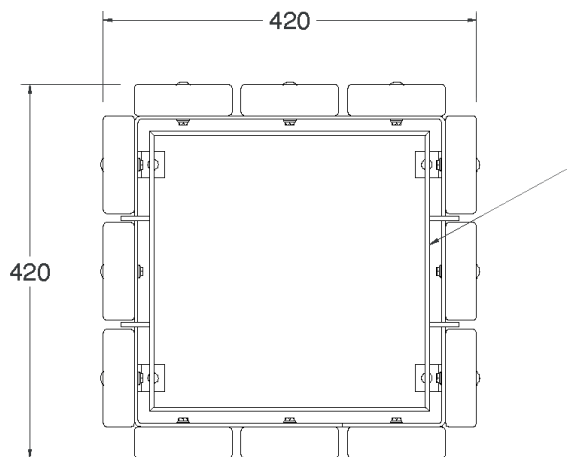
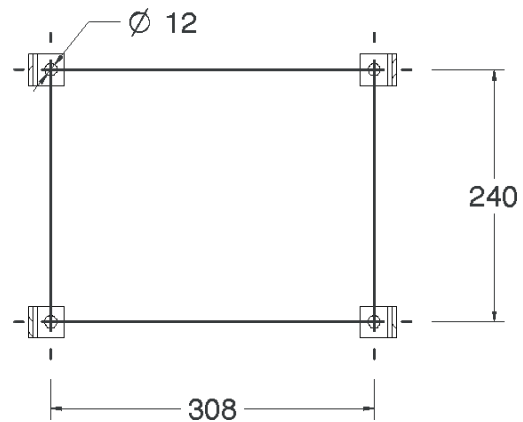


▲ **Vue de face**

Vue du haut ▼



Vue de dessous ▼



Corbeille **MENUIRES**

Réf. 3032

- Corbeille en acier et Pin
- Finition vernis et peinture pour la structure et traité en autoclave pour les lattes de bois en pin
- Ancrage par vis M10x100 (non fournies)

Matériaux : Acier et bois (pin)

Poids : 28 Kg