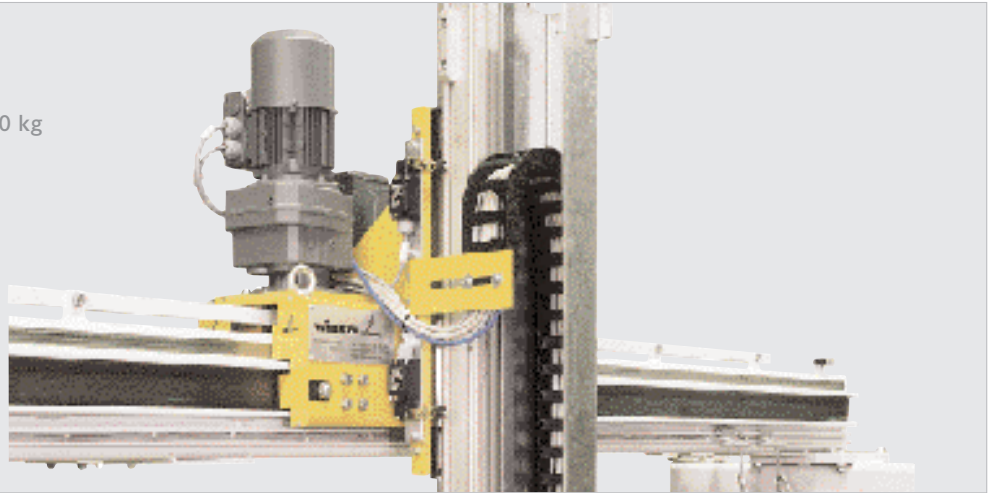


Systèmes linéaires multiaxes | Sistemas lineales multiejes

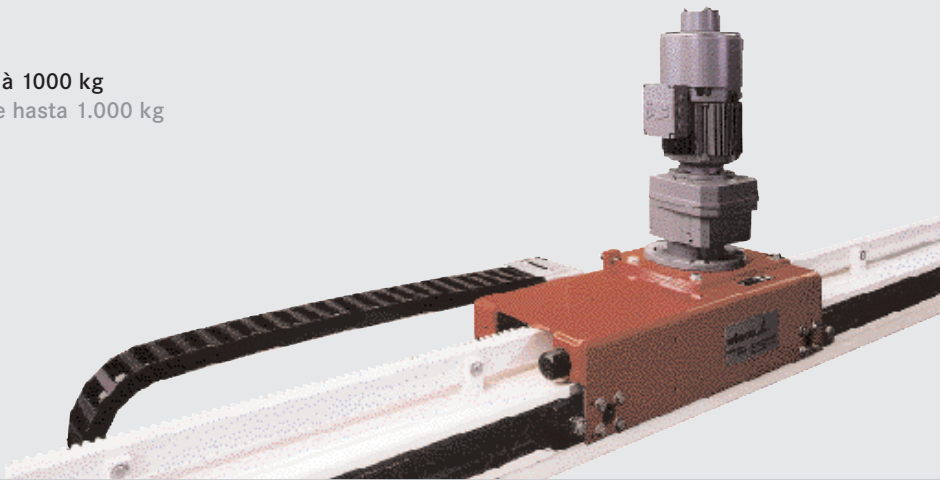
SLE - 0

Capacité jusqu'à 100 kg  
Capacidad de carga hasta 100 kg



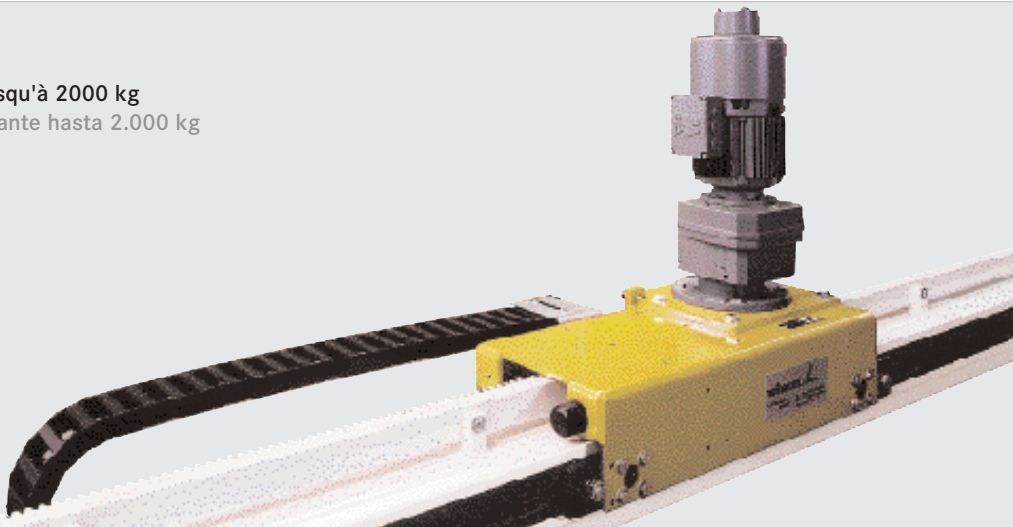
SLE - 2

Capacité jusqu'à 1000 kg  
Fuerza portante hasta 1.000 kg



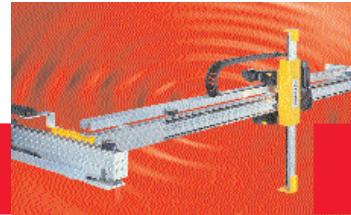
SLE - 3

Capacité jusqu'à 2000 kg  
Fuerza portante hasta 2.000 kg

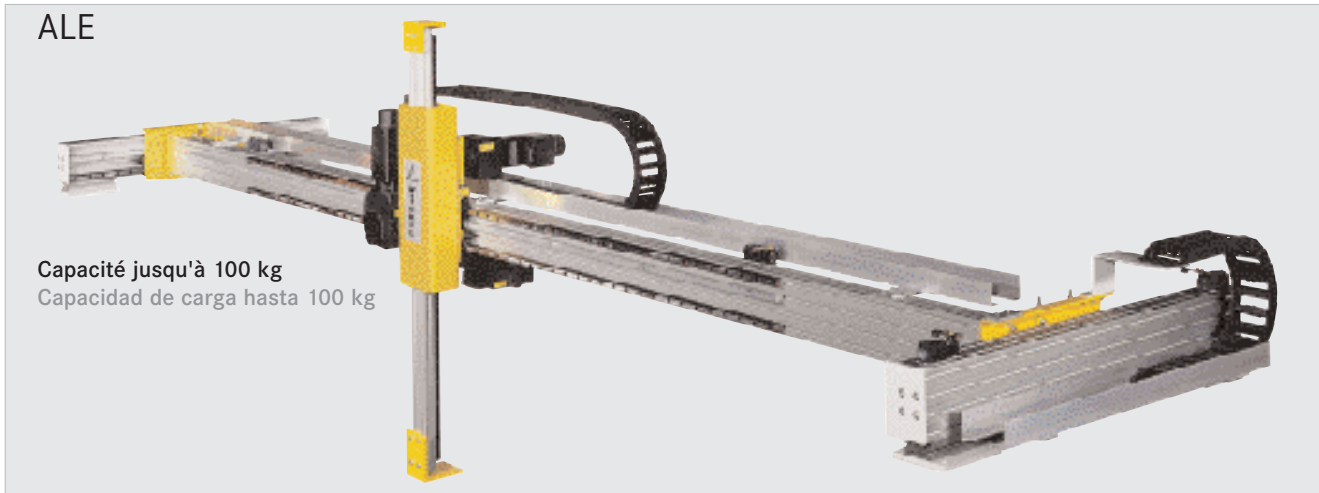


Type Heavy Duty Modelo Heavy Duty	Charge de transport en kg, axe Z Carga útil en kg, eje Z	Précision* Precisión*	Vitesses Velocidades	Domaines d'application Ámbitos de aplicación
SLE-0	100	jusqu'à   hasta ± 0,5 mm	jusqu'à   hasta 2 m/s	Manutention : fonderies, fabrication de matériaux de construction, industrie verrière Manipulación: Fundiciones, industria de los materiales de construcción, industria cristalera
SLE-2	1000			
SLE-3	2000			

\* = répétabilité de positionnement avec déplacement dans le même sens | \* = Repetibilidad de posicionado en desplazamiento dentro del mismo sentido

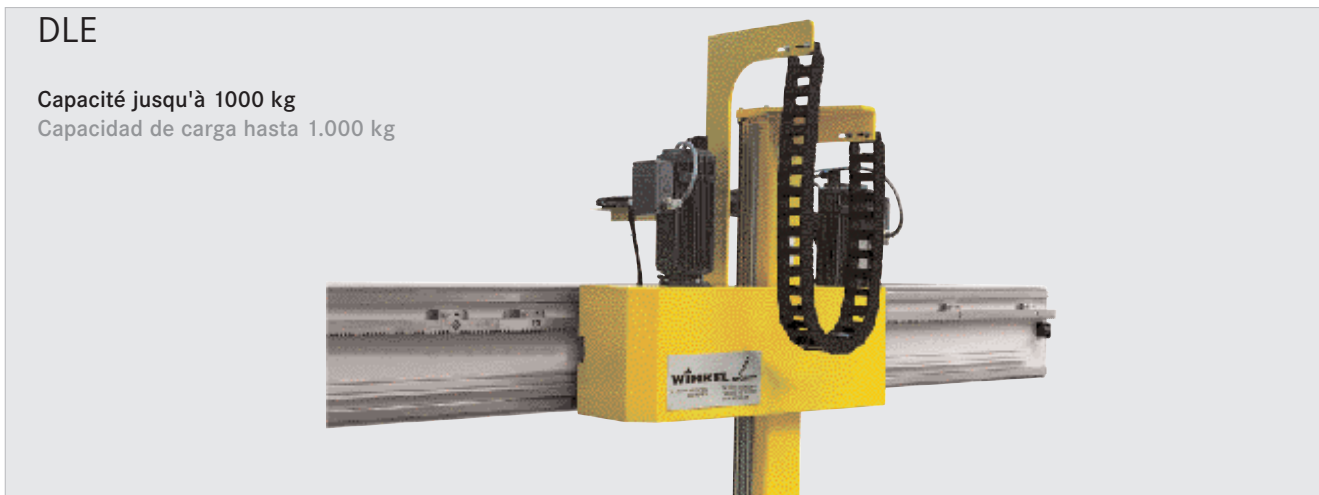


Systèmes linéaires multiaxes | Sistemas lineales multiejes



ALE

Capacité jusqu'à 100 kg  
Capacidad de carga hasta 100 kg



DLE

Capacité jusqu'à 1000 kg  
Capacidad de carga hasta 1.000 kg

Systèmes d'axes

Les systèmes d'axes WINKEL se distinguent par :

- une capacité, une vitesse et une précision élevées
- une forte capacité dynamique grâce aux profilés en acier
- une structure modulaire simple, d'où un système très économique
- une insensibilité accrue vis-à-vis des impuretés et des poussières
- un entretien réduit
- des délais de livraison courts

Sistemas de ejes

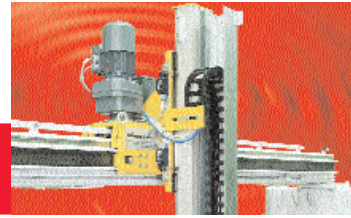
Los sistemas de ejes WINKEL se caracterizan por las siguientes propiedades:

- alta capacidad de carga, velocidad y precisión
- gran capacidad de carga dinámica debido a los perfiles de acero
- diseño sencillo modular y, por lo tanto, muy económica
- mayor resistencia al polvo y a la suciedad
- requiere poco mantenimiento
- tiempos de entrega muy cortos

Type High Dynamic Modelo High Dynamic	Charge de transport en kg, axe Z Carga útil en kg, eje Z	Précision* Precisión*	Vitesses Velocidades	Domaines d'application Ámbitos de aplicación
ALE	100	jusqu'à   hasta ± 0,1 mm	jusqu'à   hasta 3 m/s	Manutention : robotique, construction automobile Manipulación: robótica, automoción
DLE-125	125			
DLE-400	400			
DLE-1000	1000			

\* = répétabilité de positionnement avec déplacement dans le même sens |

\* = Repetibilidad de posicionado en desplazamiento dentro del mismo sentido



## Systèmes linéaires multiaxes | Sistemas lineales multiejes

### Unité linéaire acier Type SLE - 0

avec entraînement par crémaillères ou courroies crantées

**Caractéristiques techniques :**

- Capacité jusqu'à : 100 kg
- Vitesse : max. 2 m/sec en sens horizontal  
max. 2 m/sec en sens vertical
- précision :  $\pm 0,5$  mm
- Course : max. 30 m

Composition modulaire des axes sur demande.

**Les avantages :**

- une capacité, une vitesse et une précision élevées
- une forte capacité dynamique grâce aux profilés en acier
- une structure modulaire simple, d'où un système très économique
- une insensibilité accrue vis-à-vis des impuretés et des poussières
- un entretien réduit
- des délais de livraison brefs

### Unidad lineal de acero Modelo SLE - 0

con accionamiento por cremalleras y piñon o correas dentadas

**Datos técnicos:**

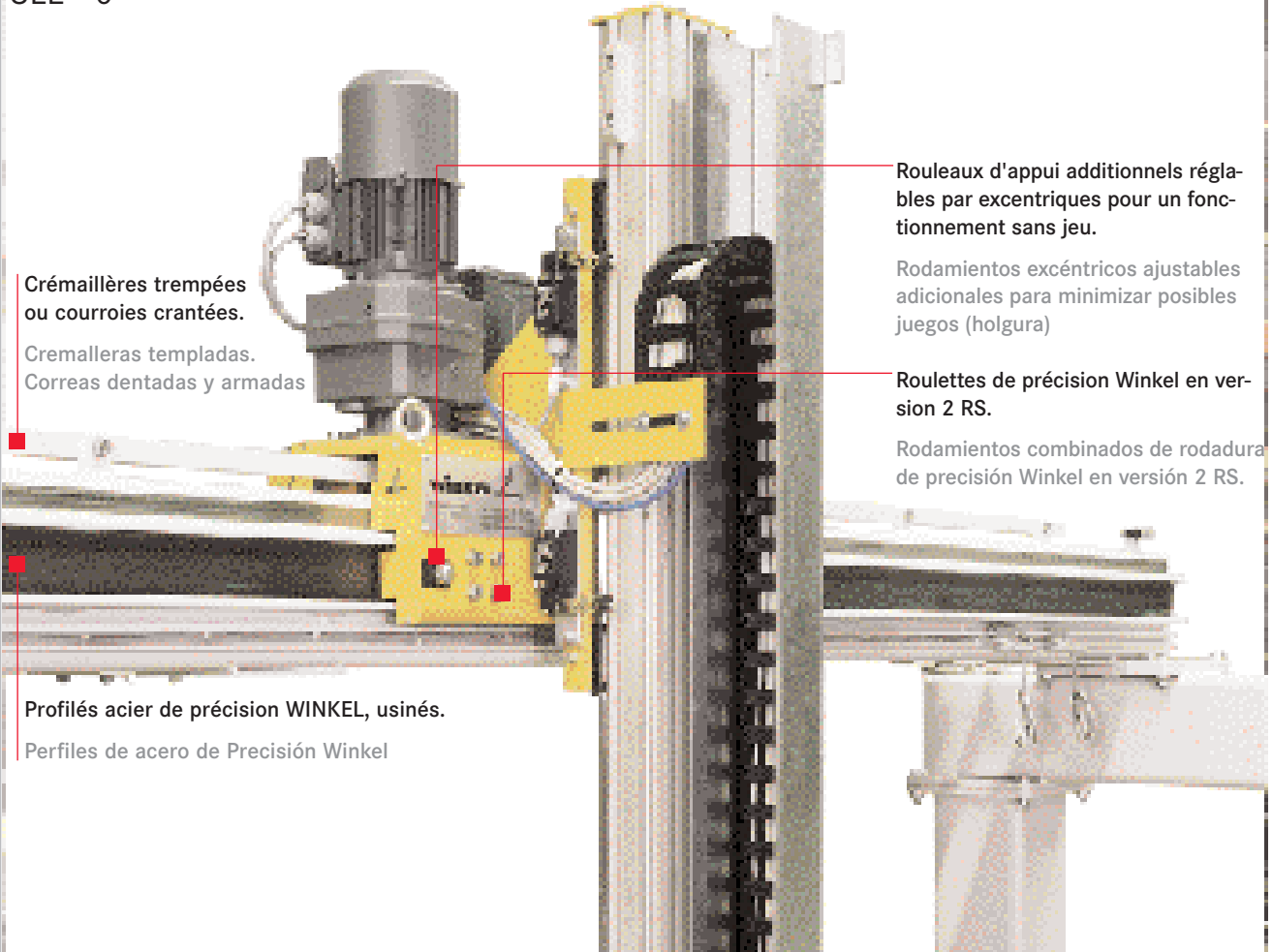
- Capacidad de carga: hasta 100 kg
- Velocidad: máx. 2 m/seg horizontal  
máx. 2 m/seg vertical
- Precisión:  $\pm 0,5$  mm
- carrera: máx. 30 m

Longitudes de los ejes modulares según petición.

**Las ventajas:**

- alta capacidad de carga, velocidad y precisión
- gran capacidad de carga dinámica debido a los perfiles de acero
- diseño sencillo modular y, por lo tanto, muy económica
- mayor resistencia al polvo y a la suciedad
- requiere poco mantenimiento
- tiempos de entrega muy cortos

### SLE - 0



Crémaillères trempées ou courroies crantées.  
Cremalleras templadas.  
Correas dentadas y armadas

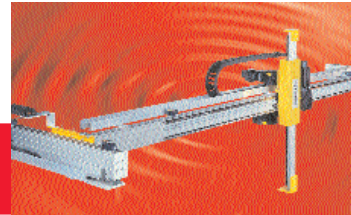
Profilés acier de précision WINKEL, usinés.  
Perfiles de acero de Precisión Winkel

Rouleaux d'appui additionnels réglables par excentriques pour un fonctionnement sans jeu.

Rodamientos excéntricos ajustables adicionales para minimizar posibles juegos (holgura)

Roulettes de précision Winkel en version 2 RS.

Rodamientos combinados de rodadura de precisión Winkel en versión 2 RS.



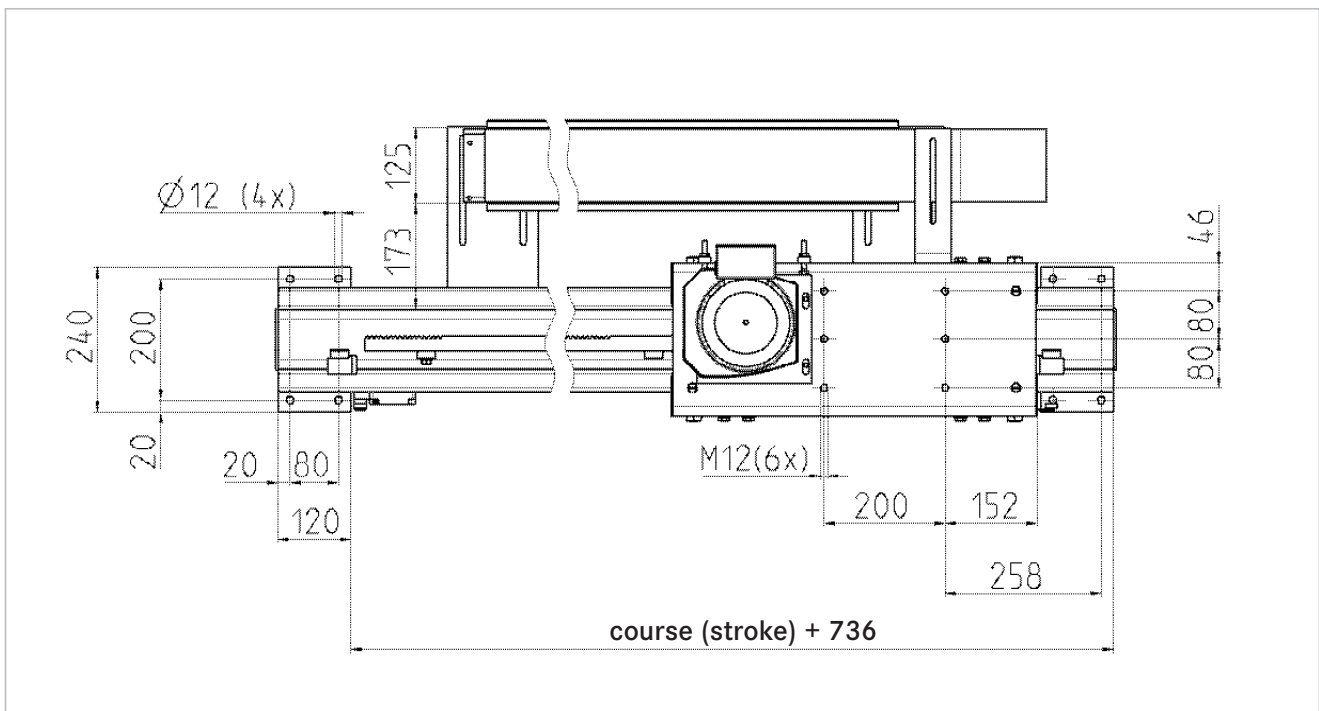
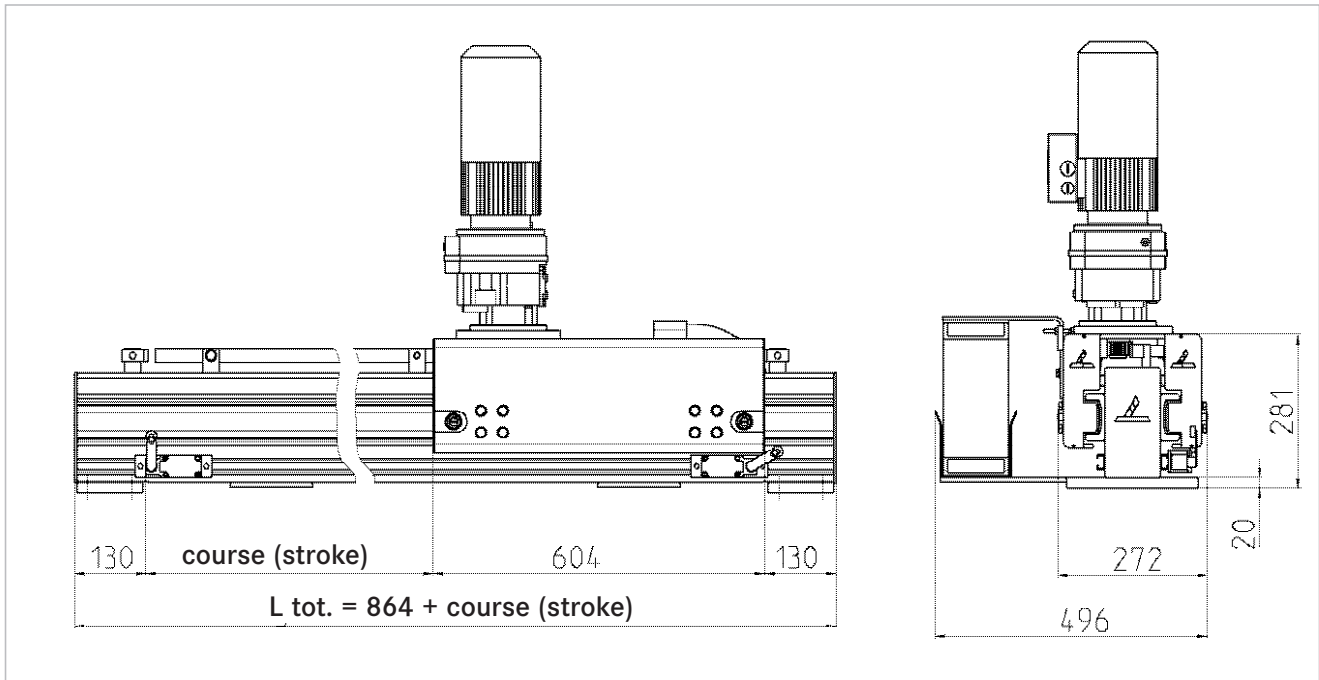
**Systèmes linéaires multiaxes | Sistemas lineales multiejes**

Fiche dimensionnelle axe horizontal  
Type SLE - 0 ZS-H

- Entraînement par crémaillère pour capacité jusqu'à 300 kg
- Course max. 30 m

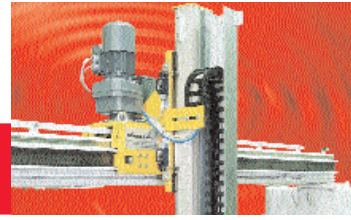
Dimensiones del eje horizontal  
Modelo SLE - 0 ZS-H

- Con accionamiento por cremallera y piñon para una capacidad de carga de hasta 300 kg
- Carrera máx. 30 m



Référence | Código de pedido

Type	Taille	Type d'entraînement	Horizontal	Course	Longueur totale	Accessoires
Modelo	Tamaño	Tipo de accionamiento	Horizontal	Carrera	Longitud total	Accesorios
SLE	0	ZS	H	mm	mm	



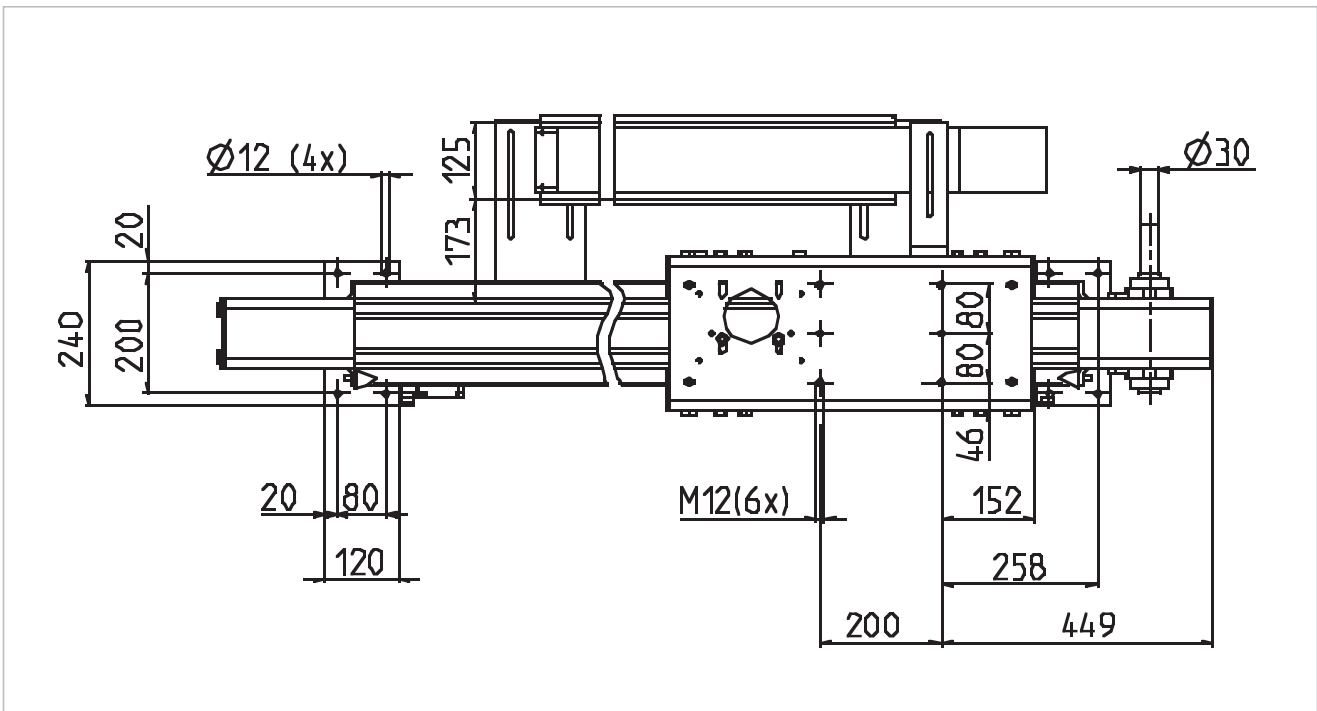
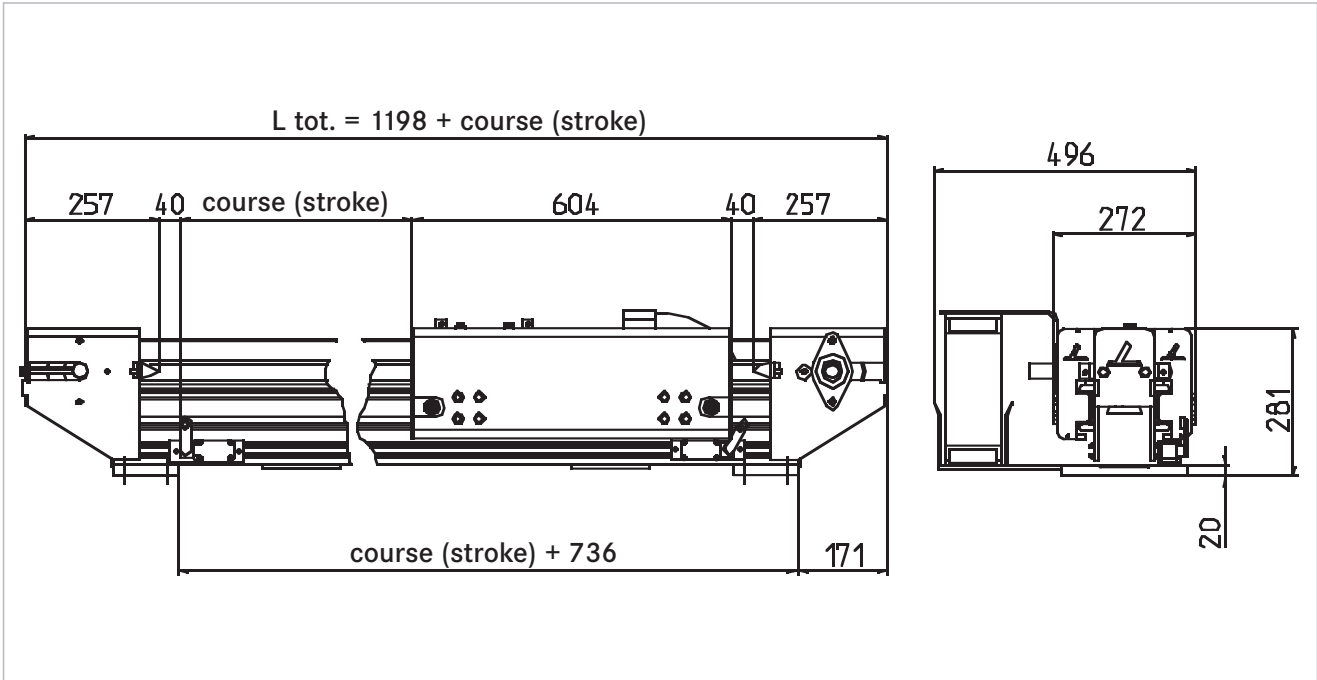
Systèmes linéaires multiaxes | Sistemas lineales multiejes

FICHE dimensionnelle axe horizontal  
Type SLE - 0 ZR-H

Dimensiones del eje horizontal  
Modelo SLE - 0 ZR-H

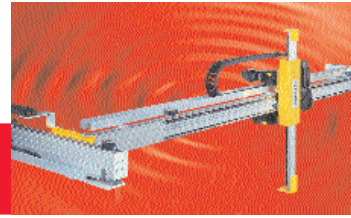
- Entraînement par courroie crantée pour capacité jusqu'à 300 kg
- Course max. de 8 m

- Accionamiento por correa dentada para una capacidad de carga de hasta 300 kg
- Carrera máx. 8 m



Référence | Código de pedido

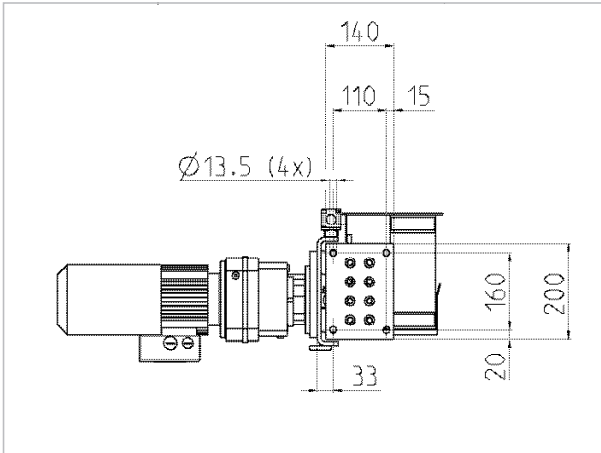
Type	Taille	Type d'entraînement	Horizontal	Course	Longueur totale	Accessoires
Modelo	Tamaño	Tipo de accionamiento	Horizontal	carrera	Longitud total	Accesorios
SLE	0	ZR	H	mm	mm	



Systèmes linéaires multiaxes | Sistemas lineales multiejes

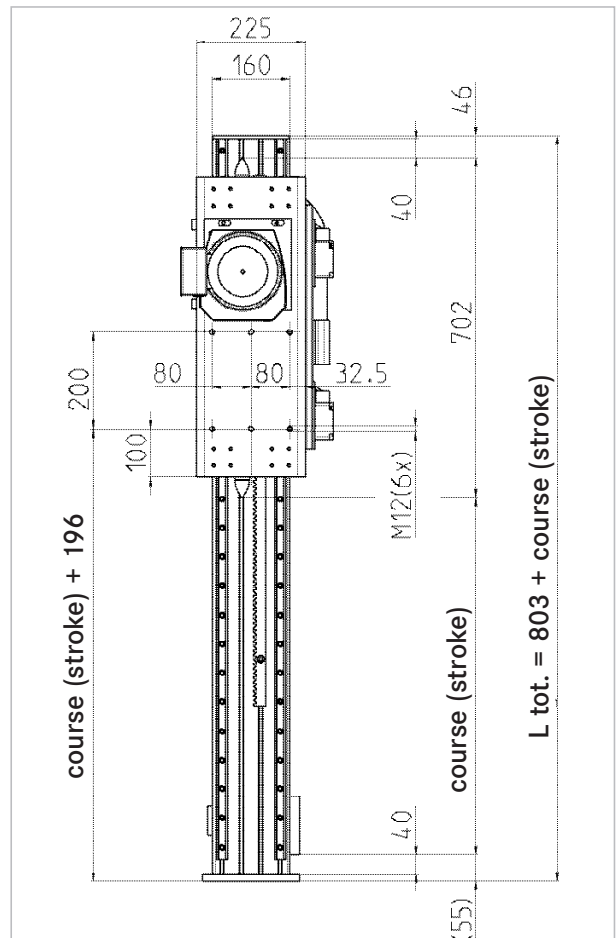
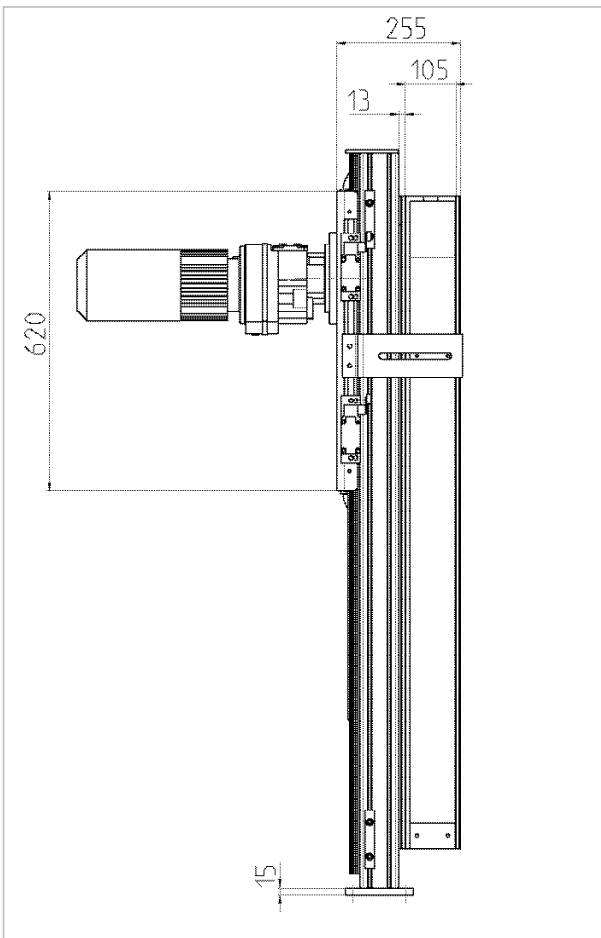
FICHE dimensionnelle axe vertical  
Type ALE - 2 ZS-VV-PR

■ Entraînement par cremallière pour capacité jusqu'à 100 kg



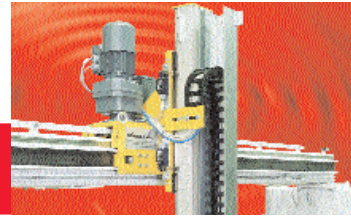
Dimensiones del eje vertical  
Modelo ALE - 2 ZS-VV-PR

■ Con accionamiento por cremallera y piñón para una capacidad de carga de hasta 100 kg



Référence | Código de pedido

Type	Taille	Type d'entraînement	Vertical	Système linéaire PR.	Course	Longueur totale	Accessoires
Modelo	Tamaño	Tipo de accionamiento	Vertical	Sistema lineal PR	Carrera	Longitud total	Accesorios
ALE	2	ZS	VV	PR	mm	mm	



**Systèmes linéaires multiaxes | Sistemas lineales multiejes**

**Unité linéaire acier  
Type SLE -2**

avec entraînement par crémaillères ou courroies crantées

Caractéristiques techniques :

- Capacité : 100 kg à 1,0 t
- Vitesse : max. 2 m/sec en sens horizontal  
max. 2 m/sec en sens vertical
- précision : ± 1,0 mm
- Course : max. 30 m

Composition modulaire des axes sur demande.

Les avantages :

- une capacité, une vitesse et une précision élevées
- une forte capacité dynamique grâce aux profilés en acier
- structure modulaire simple, d'où système très économique
- insensibilité accrue vis-à-vis des impuretés et des poussières
- entretien réduit
- délais de livraison brefs

**Unidad lineal de acero  
Modelo SLE -2**

con accionamiento por cremalleras y piñon o correas dentadas

Datos técnicos:

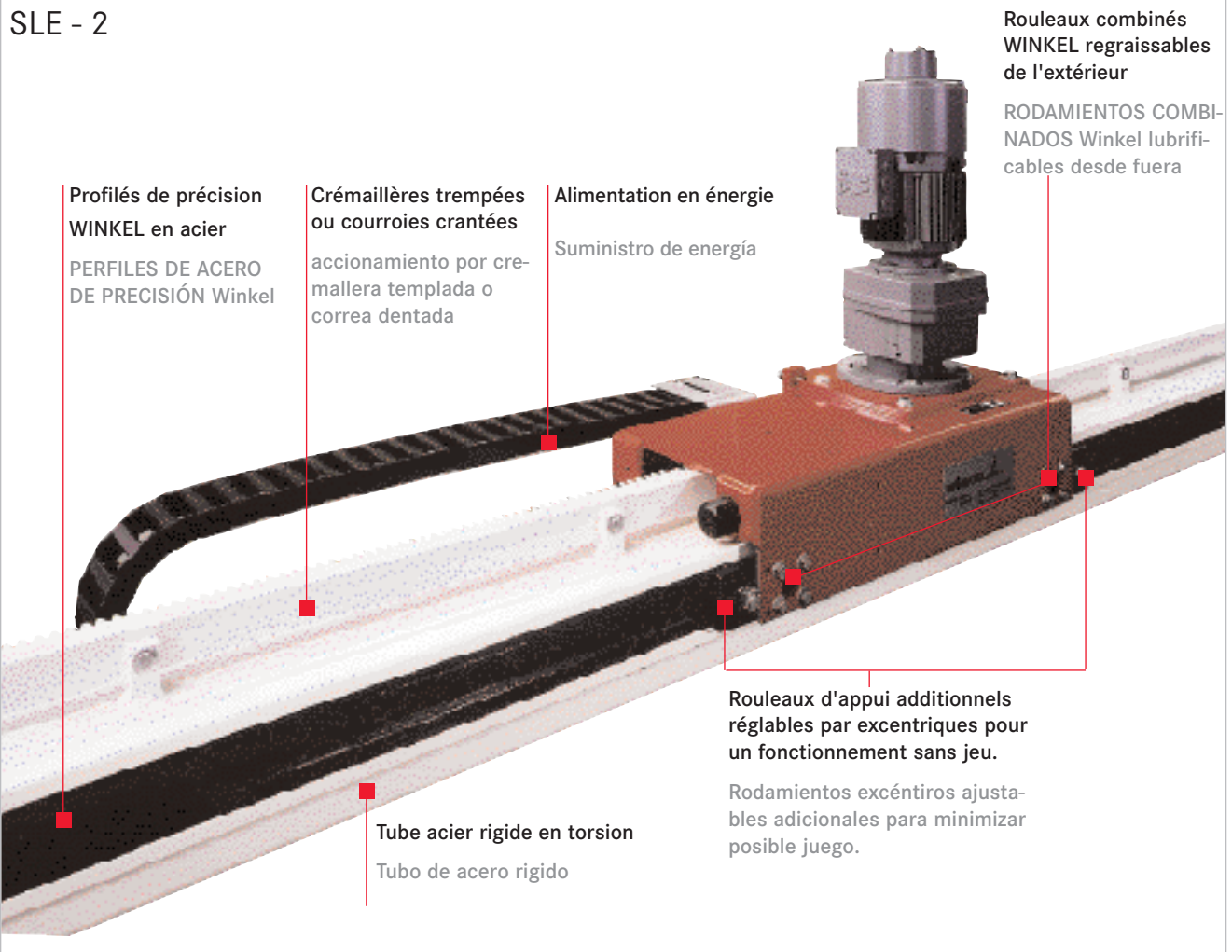
- Capacidad de carga: 100 kg hasta 1,0 t
- Velocidad: máx. 2 m/seg horizontal  
máx. 2 m/seg vertical
- Precisión: ± 1,0 mm
- Carrera: máx. 30 m

Ejes modulares más largos a petición.

Las ventajas:

- alta capacidad de carga, velocidad y precisión
- gran capacidad de carga dinámica debido a los perfiles de acero
- diseño sencillo modular y, por lo tanto, muy económica
- mayor resistencia al polvo y a la suciedad
- requiere poco mantenimiento
- tiempos de entrega muy cortos

**SLE - 2**



Profilés de précision WINKEL en acier  
PERFILES DE ACERO DE PRECISIÓN Winkel

Crémaillères trempées ou courroies crantées  
accionamiento por cremallera templada o correa dentada

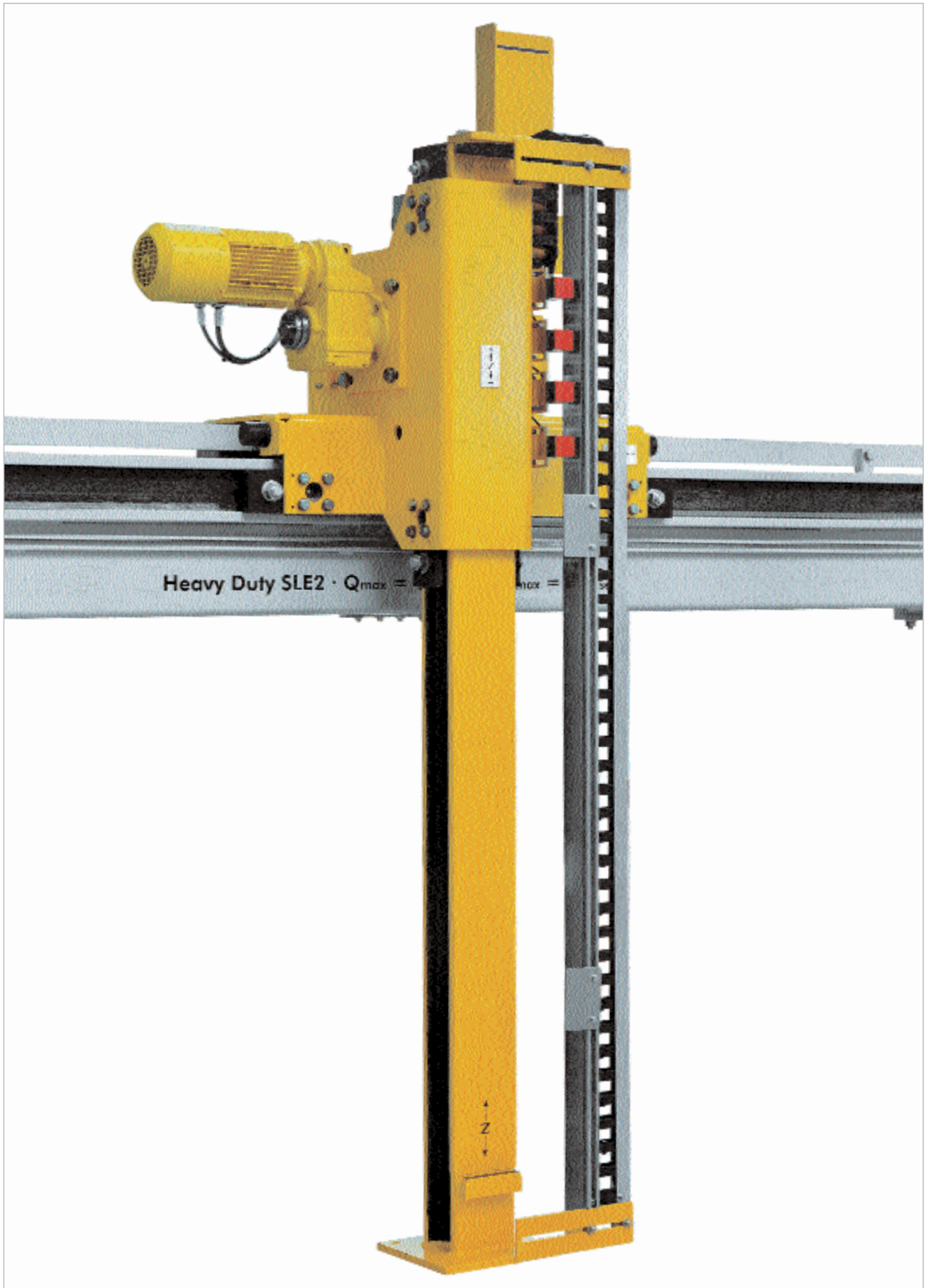
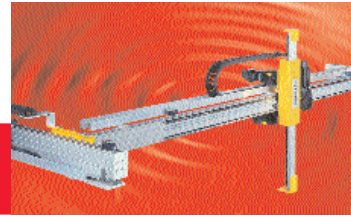
Alimentation en énergie  
Suministro de energía

Rouleaux combinés WINKEL regraissables de l'extérieur  
RODAMIENTOS COMBINADOS Winkel lubrificables desde fuera

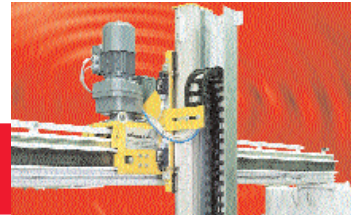
Rouleaux d'appui additionnels réglables par excentriques pour un fonctionnement sans jeu.

Rodamientos excéntricos ajustables adicionales para minimizar posible juego.

Tube acier rigide en torsion  
Tubo de acero rigido



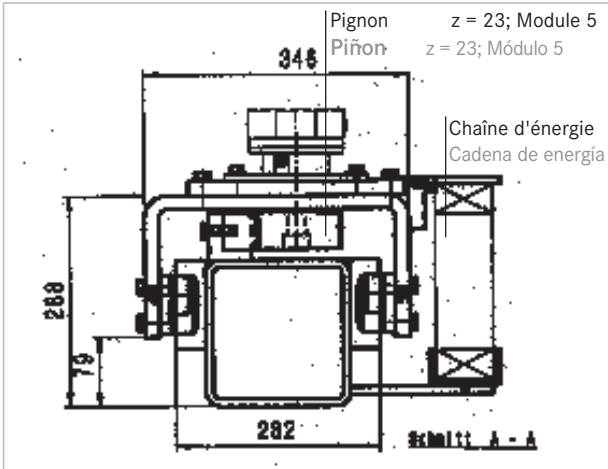




**Systèmes linéaires multiaxes | Sistemas lineales multiejes**

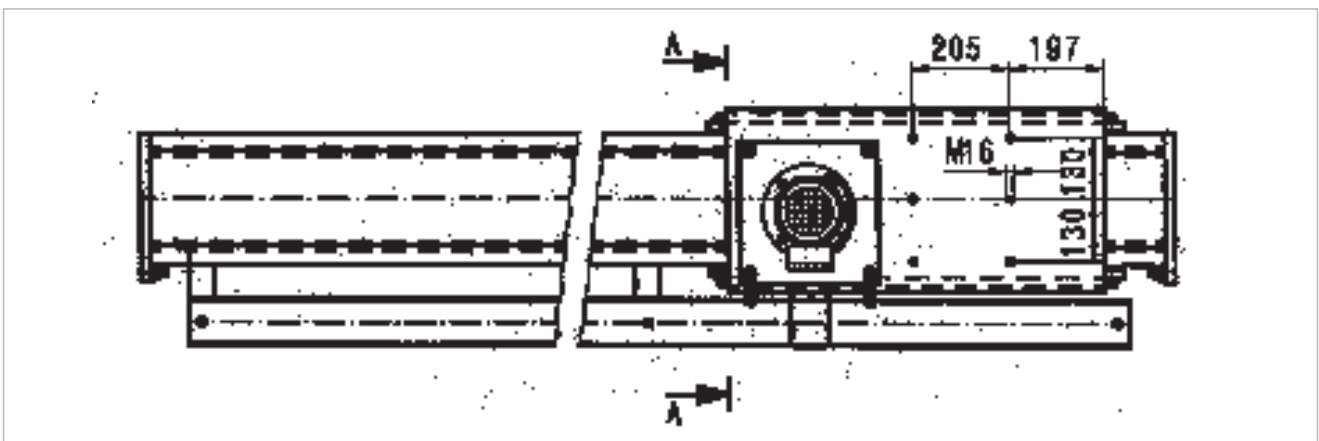
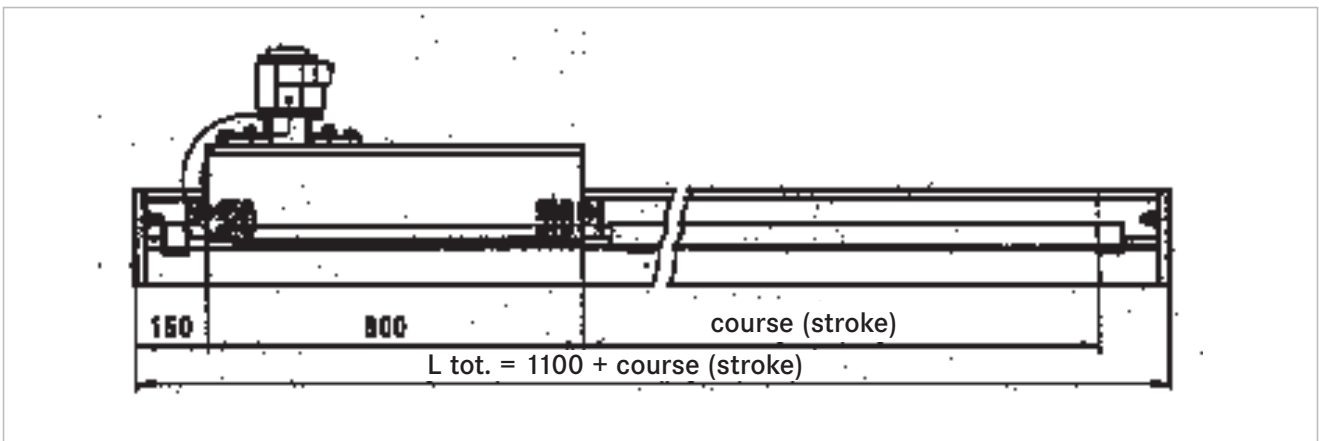
Fiche dimensionnelle axe horizontal  
Type SLE -2 ZS-H

- Entraînement par crémaillère pour capacité jusqu'à 1000 kg
- Course jusqu'à 30 m



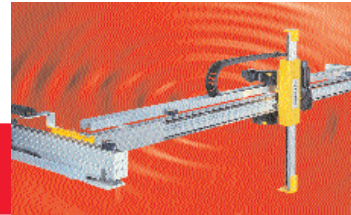
Dimensiones del eje horizontal  
Modelo SLE -2 ZS-H

- Con accionamiento por cremallera y piñon para una capacidad de carga de hasta 1.000 kg
- Carrera hasta 30 m



Référence | Código de pedido

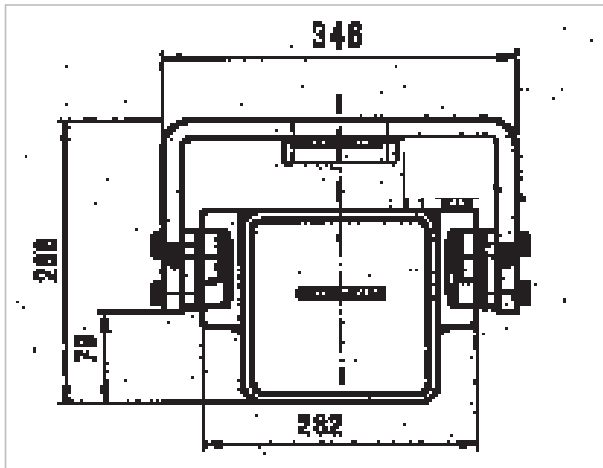
Type	Taille	Type d'entraînement	Horizontal	Course	Longueur totale	Accessoires
Modelo	Tamaño	Tipo de accionamiento	Horizontal	Carrera	Longitud total	Accesorios
SLE	0	ZS	H	mm	mm	



**Systèmes linéaires multiaxes | Sistemas lineales multiejes**

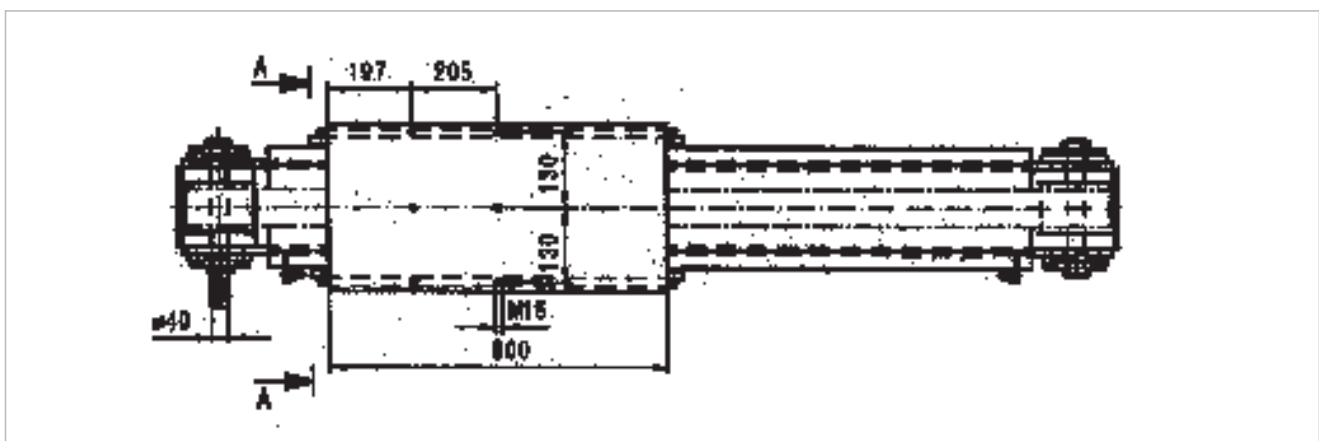
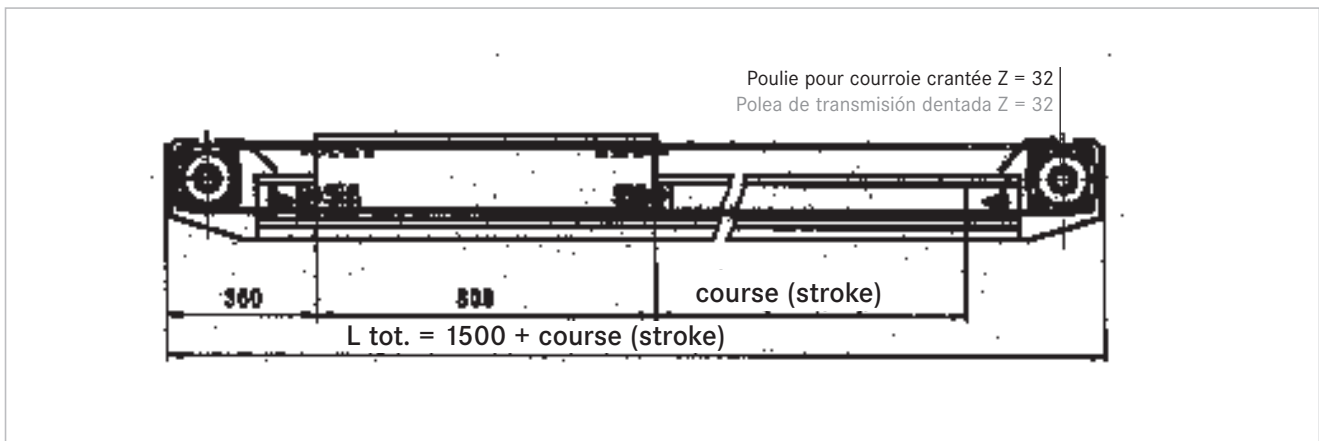
Fiche dimensionnelle axe horizontal  
Type SLE -2 ZR-H

- Entraînement par courroie crantée pour capacité jusqu'à 1000 kg
- Course max. 10 m



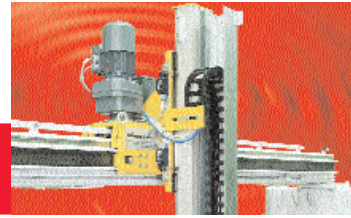
Dimensiones del eje horizontal  
Modelo SLE -2 ZR-H

- Con accionamiento por cremallera y piñon para una capacidad de carga de hasta 1.000 kg
- Carrera máx. 10 m



Référence | Código de pedido

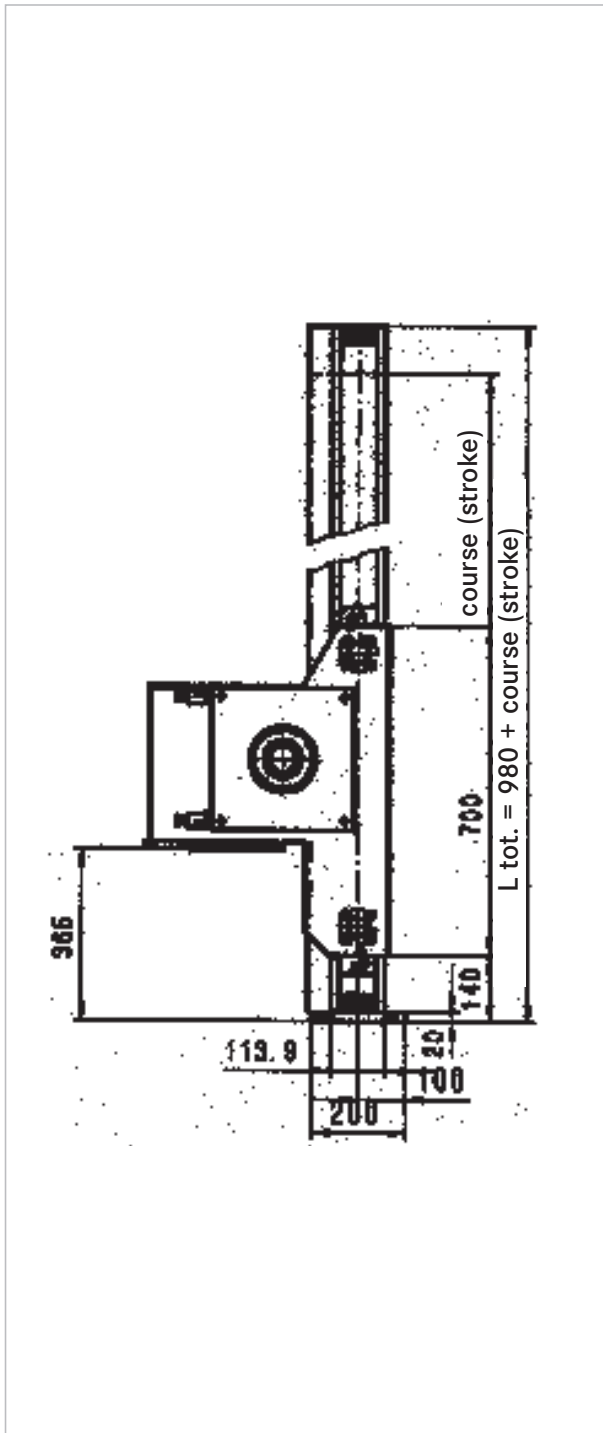
Type	Taille	Type d'entraînement	Horizontal	Course	Longueur totale	Accessoires
Modelo	Tamaño	Tipo de accionamiento	Horizontal	Carrera	Longitud total	Accesorios
SLE	0	ZR	H	mm	mm	



Systèmes linéaires multiaxes | Sistemas lineales multiejes

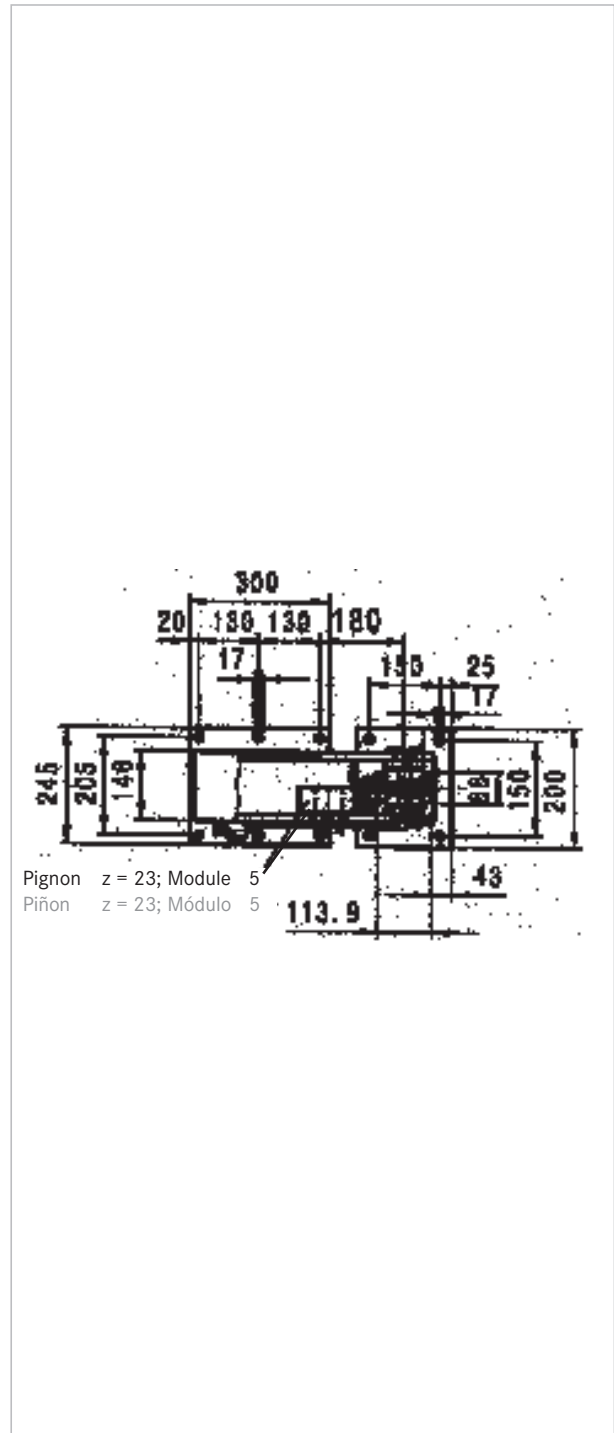
Fiche dimensionnelle axe vertical  
Type SLE - 2 ZS-V

■ Entraînement par crémaillère pour capacité jusqu'à 300 kg



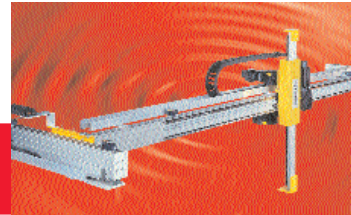
Dimensiones del eje vertical  
Modelo SLE -2 ZS-V

■ Con accionamiento por cremallera y piñon para una capacidad de carga de hasta 300 kg



Référence | Código de pedido

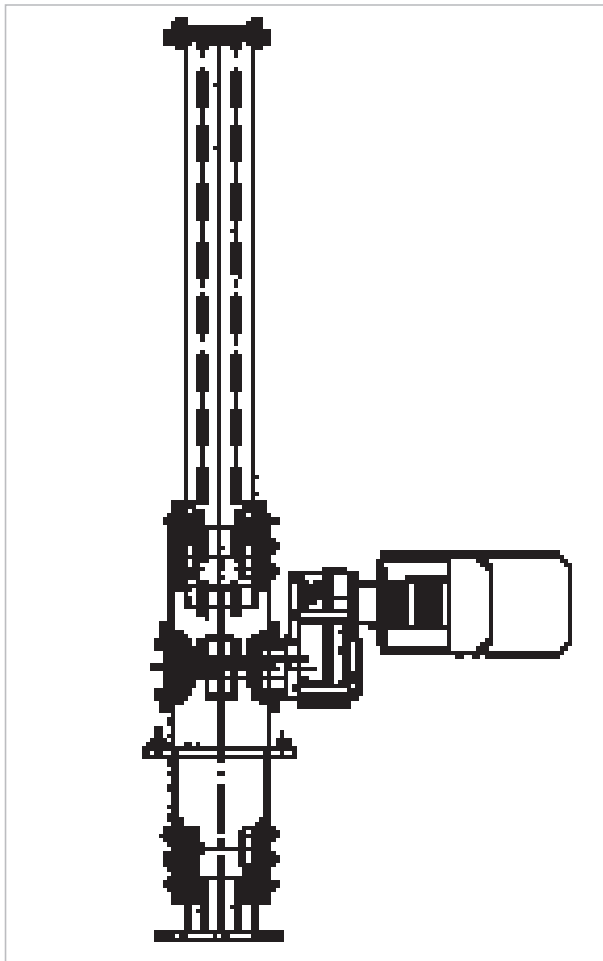
Type	Taille	Type d'entraînement	Vertical	Course	Longueur totale	Accessoires
Modelo	Tamaño	Tipo de accionamiento	Vertical	Carrera	Longitud total	Accesorios
SLE	2	ZS	V	mm	mm	



**Systèmes linéaires multiaxes | Sistemas lineales multiejes**

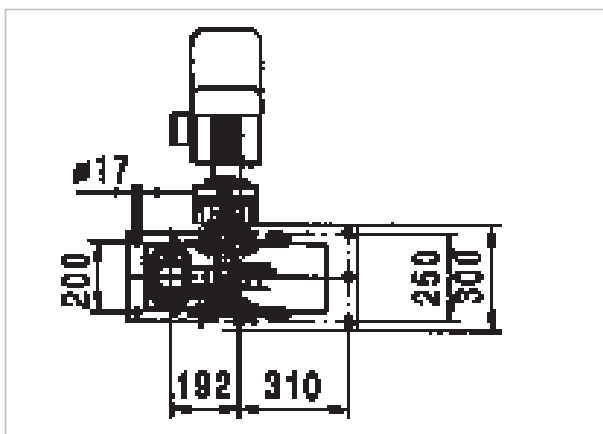
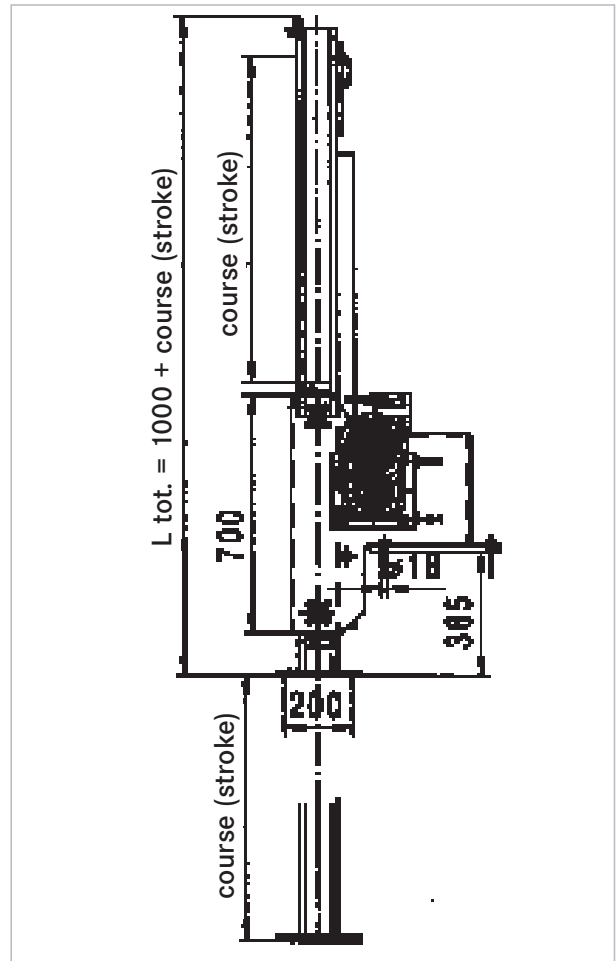
Fiche dimensionnelle axe vertical  
Type SLE - 2 ZS-VV

■ Entraînement par crémaillère pour capacité jusqu'à 500 kg



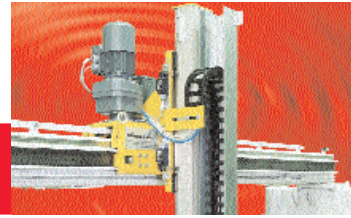
Dimensiones del eje vertical  
Modelo SLE -2 ZS-VV

■ Con accionamiento por cremallera y piñon para una capacidad de carga de hasta 500 kg



Référence | Código de pedido

Type	Taille	Type d'entraînement	Vertical	Course	Longueur totale	Accessoires
Modelo	Tamaño	Tipo de accionamiento	Vertical	Carrera	Longitud total	Accesorios
SLE	2	ZS	VV	mm	mm	



**Systèmes linéaires multiaxes | Sistemas lineales multiejes**

**Unité linéaire acier  
Type SLE -3**

avec entraînement par crémaillères ou courroies crantées

Caractéristiques techniques :

- Capacité : 100 kg à 2,0 t
- Vitesse : max. 2 m/sec en sens horizontal  
max. 1 m/sec en sens vertical
- précision : ± 1,0 mm
- Course : max. 30 m

Composition modulaire des axes sur demande.

Les avantages :

- une capacité, une vitesse et une précision élevées
- une forte capacité dynamique grâce aux profilés en acier
- structure modulaire simple, d'où système très économique
- insensibilité accrue vis-à-vis des impuretés et des poussières
- entretien réduit
- délais de livraison brefs

**Unidad lineal de acero  
Modelo SLE -3**

con accionamiento de cremalleras y piñon o correas dentadas

Datos técnicos:

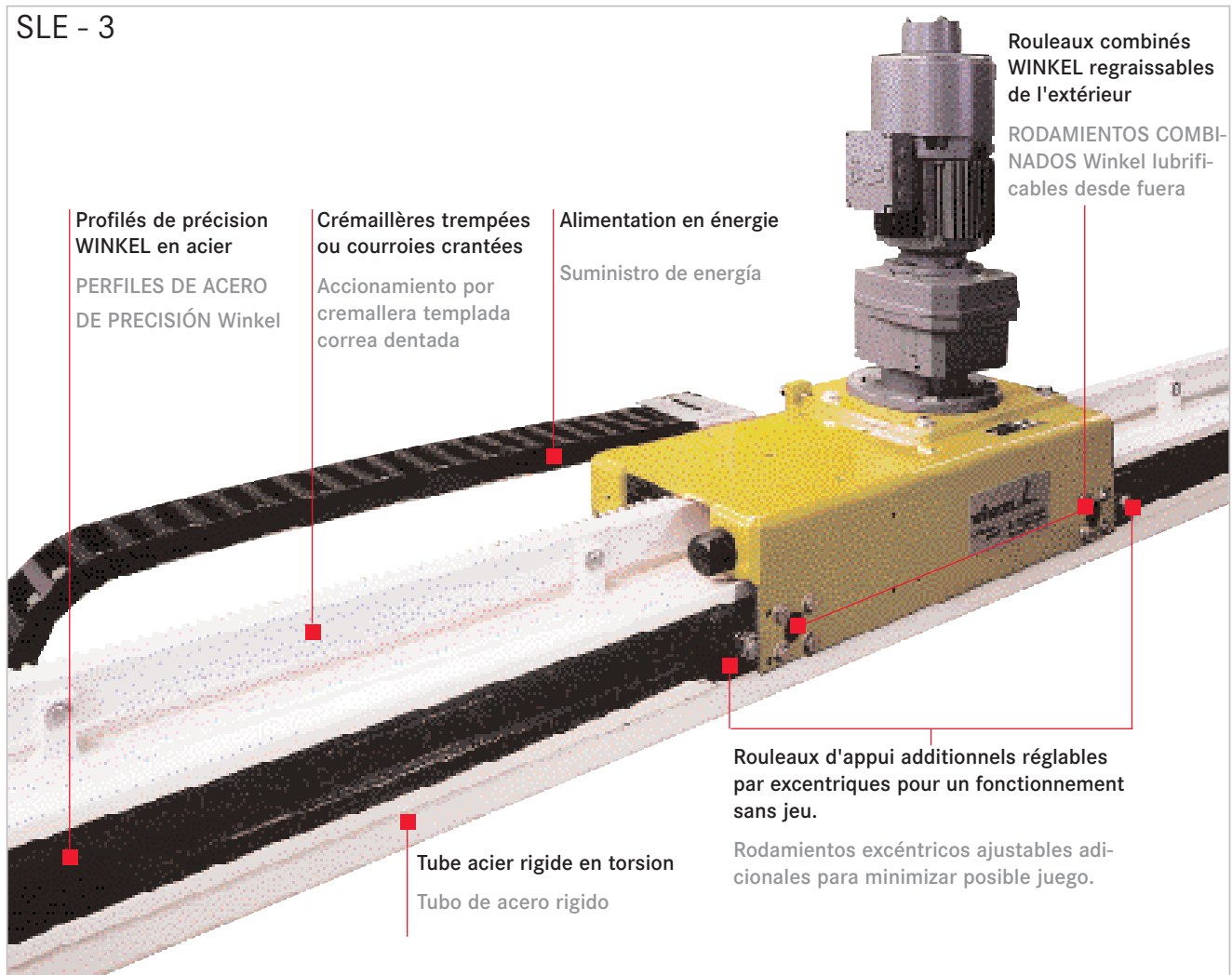
- Capacidad de carga: 100 kg hasta 2,0 t
- Velocidad: máx. 2 m/seg horizontal  
máx. 1 m/seg vertical
- Precisión: ± 1,0 mm
- Carrera: máx. 30 m

Ejes modulares más largos a petición.

Las ventajas:

- alta capacidad de carga, velocidad y precisión
- gran capacidad de carga dinámica debido a los perfiles de acero
- diseño sencillo modular y, por lo tanto, muy económico
- mayor resistencia al polvo y a la suciedad
- requiere poco mantenimiento
- tiempos de entrega muy cortos

**SLE - 3**



Profilés de précision WINKEL en acier  
PERFILES DE ACERO DE PRECISIÓN Winkel

Crémaillères trempées ou courroies crantées  
Accionamiento por cremallera templada correa dentada

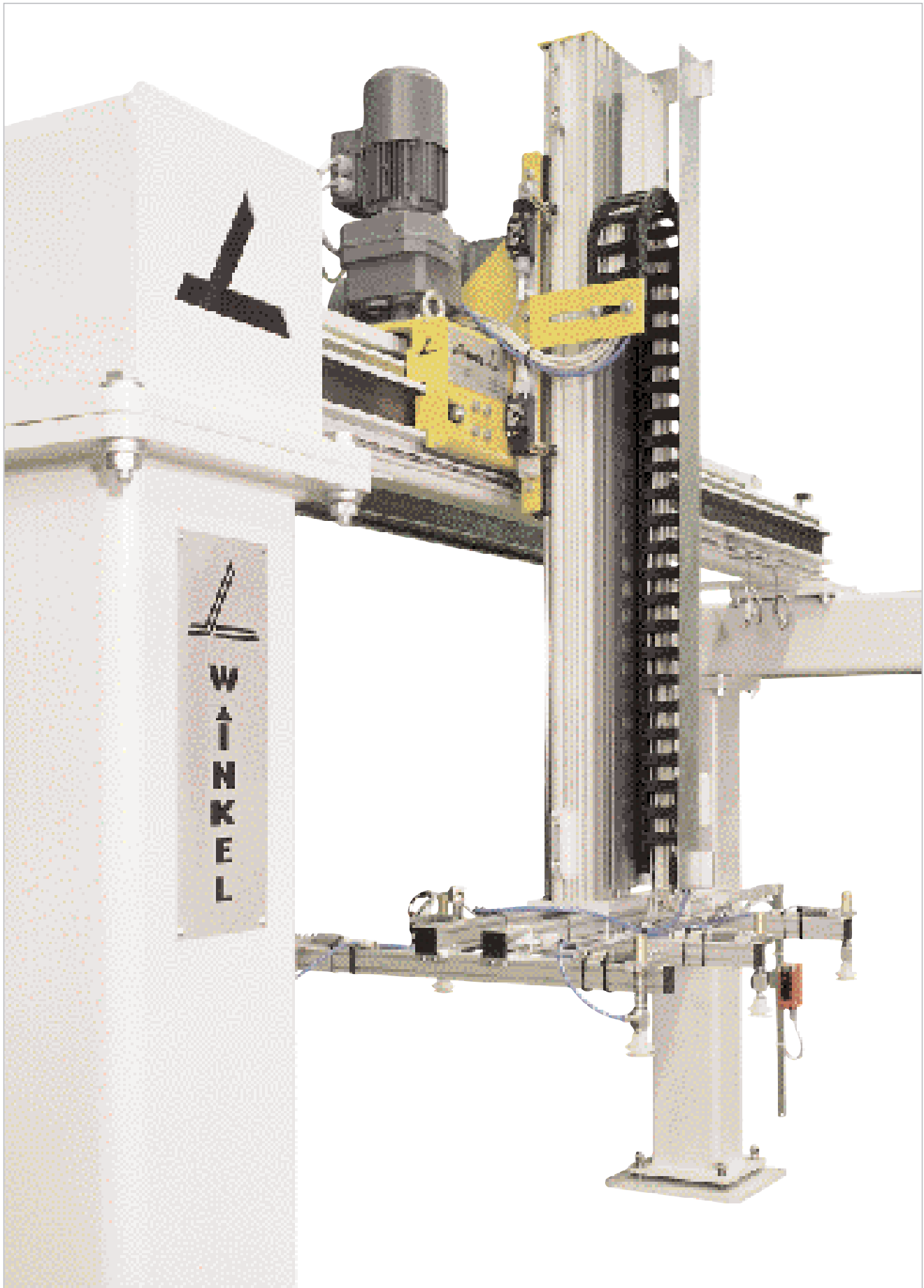
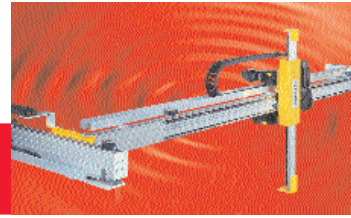
Alimentation en énergie  
Suministro de energía

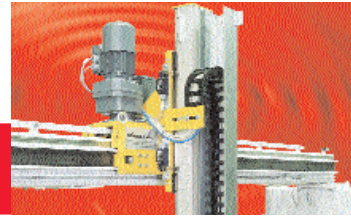
Rouleaux combinés WINKEL regraissables de l'extérieur  
RODAMIENTOS COMBINADOS Winkel lubrifiables desde fuera

Rouleaux d'appui additionnels réglables par excentriques pour un fonctionnement sans jeu.

Rodamientos excéntricos ajustables adicionales para minimizar posible juego.

Tube acier rigide en torsion  
Tubo de acero rígido





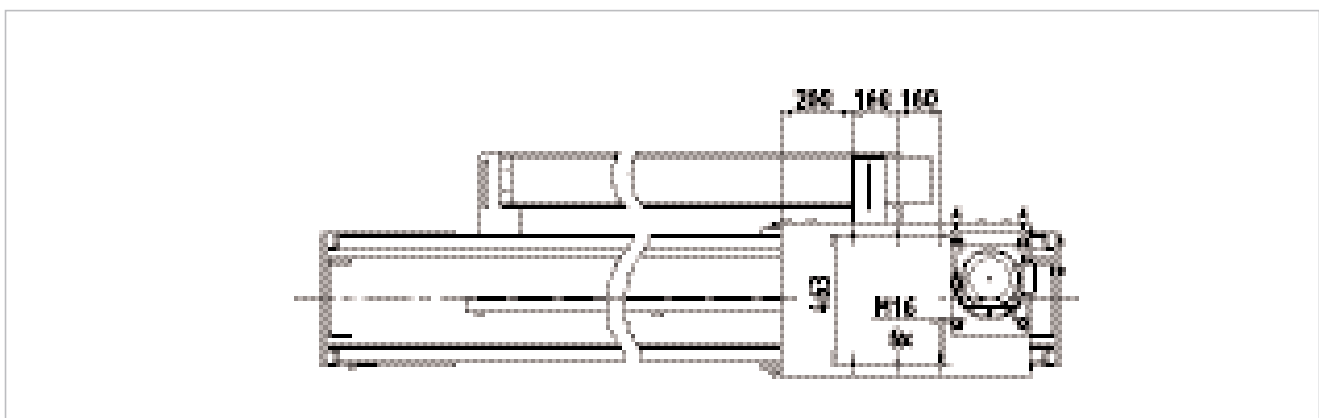
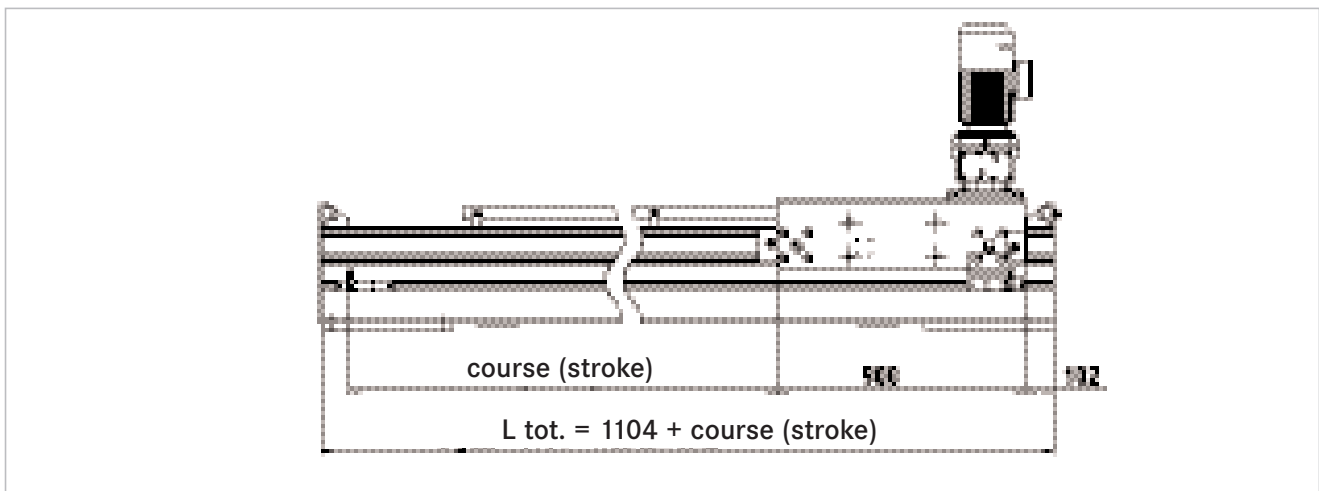
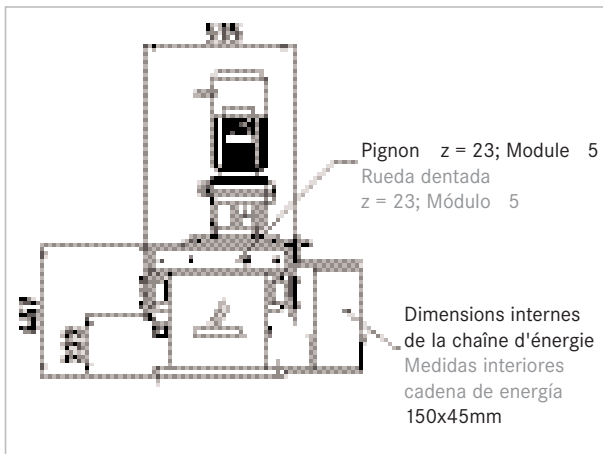
**Systèmes linéaires multiaxes | Sistemas lineales multiejes**

Fiche dimensionnelle axe horizontal  
Type SLE -3 ZS-H

■ Entraînement par crémaillère pour capacité jusqu'à 2000 kg

Dimensiones del eje horizontal  
Modelo SLE -3 ZS-H

■ Con accionamiento por cremallera y piñón para una capacidad de carga de hasta 2.000 kg

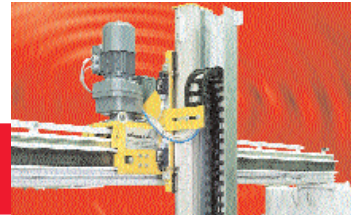


Référence | Código de pedido

Type	Taille	Type d'entraînement	Horizontal	Course	Longueur totale	Accessoires
Modelo	Tamaño	Tipo de accionamiento	Horizontal	Carrera	Longitud total	Accesorios
SLE	3	ZS	H	mm	mm	







**Systèmes linéaires multiaxes | Sistemas lineales multiejes**

Unité linéaire aluminium  
Type ALE

avec entraînement par crémaillères ou courroies crantées

Caractéristiques techniques :

- Capacité : 100 kg
- Vitesse : max. 3 m/sec en sens horizontal  
max. 2 m/sec en sens vertical
- précision :  $\pm 0,2$  mm  
(Système linéaire PR)
- Course : 6 m

Composition modulaire des axes sur demande.

Avantages :

- une capacité, une vitesse et une précision élevées
- structure modulaire simple, d'où système très économique
- délais de livraison courts

Unidad lineal de aluminio  
Modelo ALE

Con accionamiento de cremalleras y piñon o correas dentadas

Datos técnicos:

- Capacidad de carga: 100 kg
- Velocidad: 3 m/seg horizontal  
2 m/seg vertical
- Precisión:  $\pm 0,2$  mm  
(sistema lineal PR)
- Carrera: 6 m

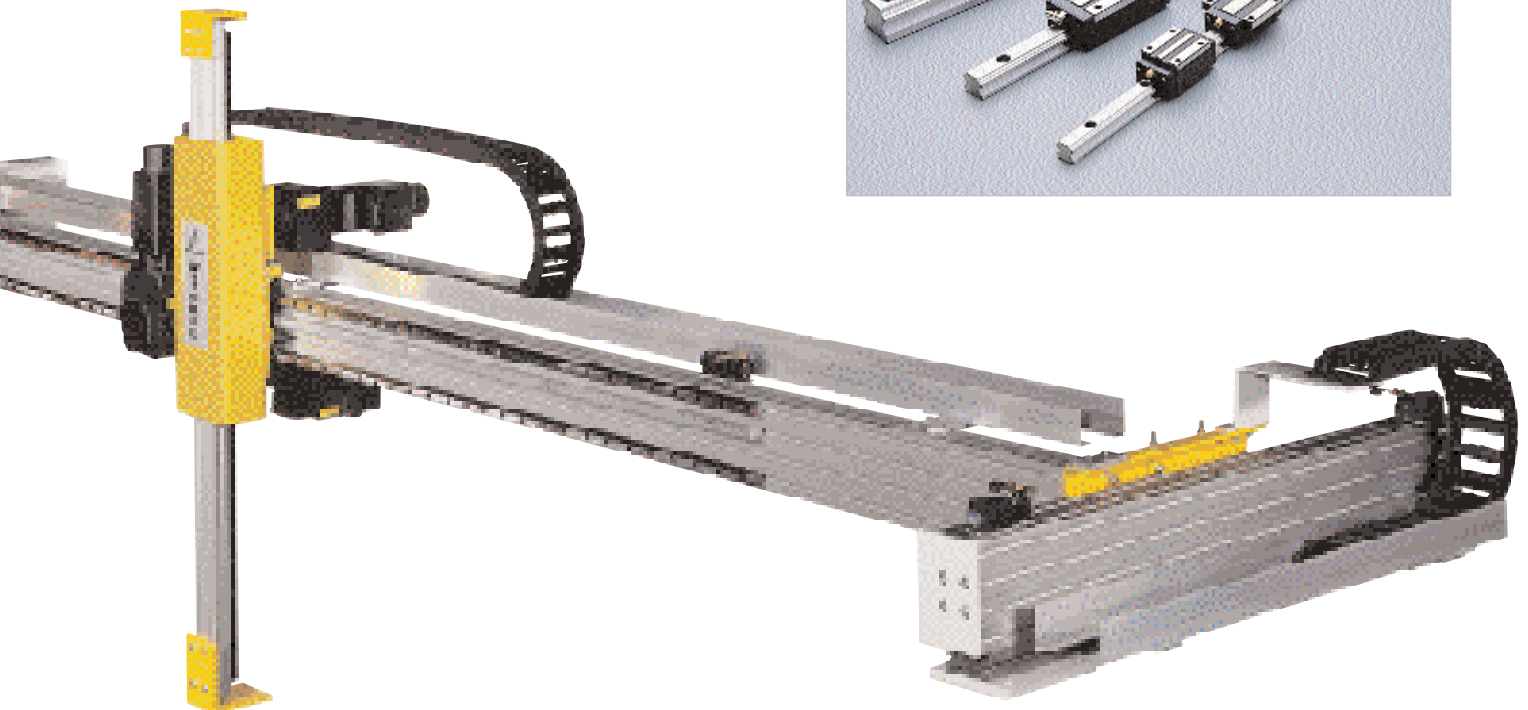
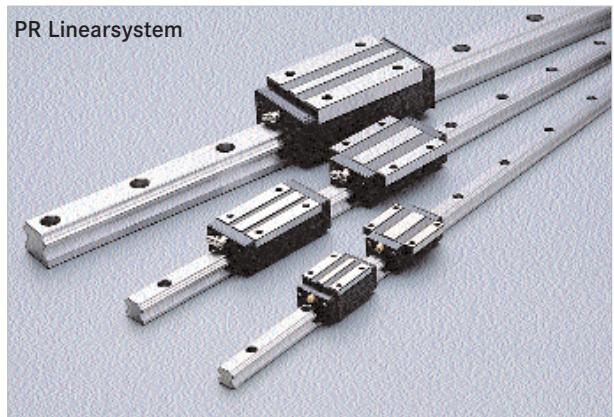
Ejes modulares más largos a petición.

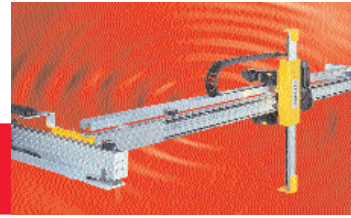
Ventajas:

- alta capacidad de carga, velocidad y precisión
- diseño sencillo modular y, por lo tanto, muy económica
- tiempos de entrega muy cortos

Guidages | Sistema lineal

PR Linearsystem

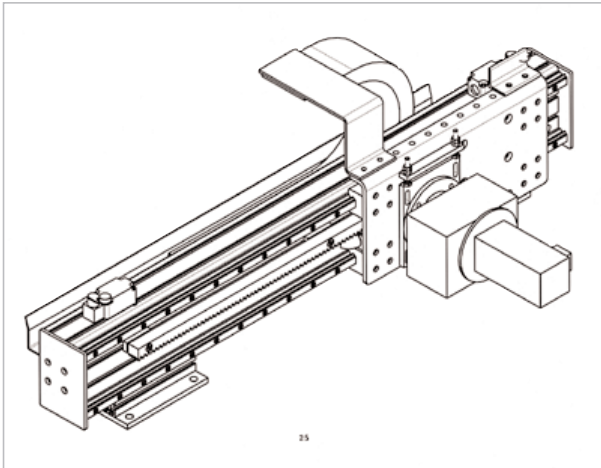




**Systèmes linéaires multiaxes | Sistemas lineales multiejes**

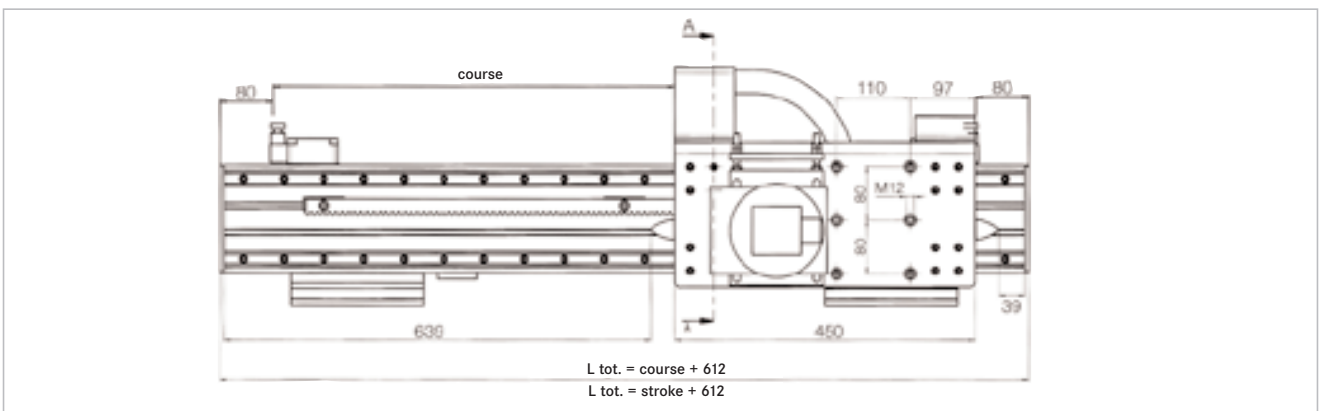
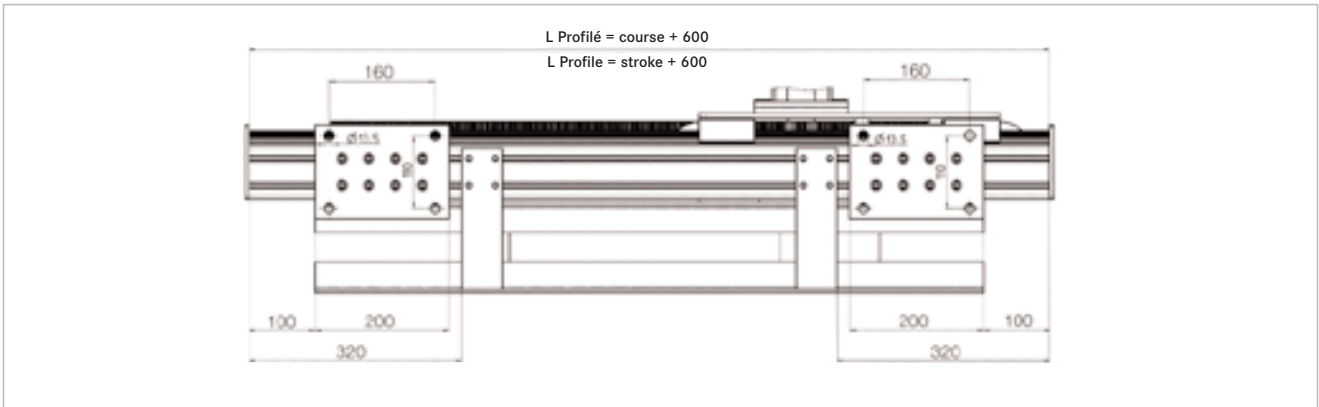
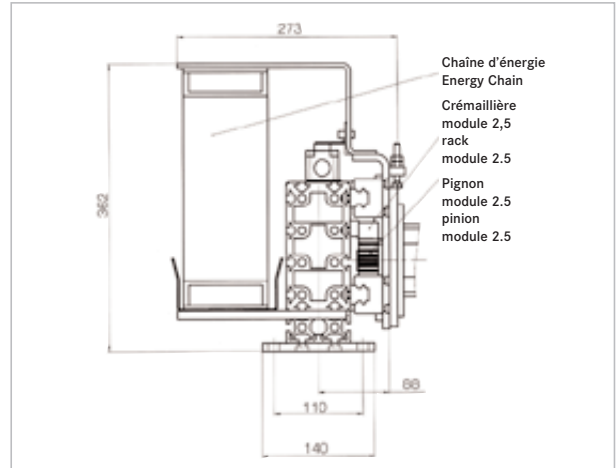
Fiche dimensionnelle axe horizontal  
Type ALE - 2 ZSH-PR

■ Entraînement par crémaillère pour capacité jusqu'à 100 kg



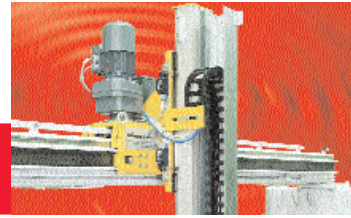
Dimensiones del eje horizontal  
Modelo ALE - 2 ZSH-PR

■ Con accionamiento por cremallera y piñon para una capacidad de carga de hasta 100 kg



Référence | Código de pedido

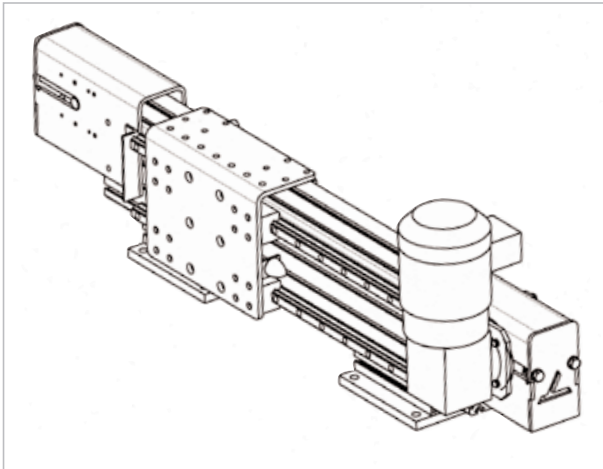
Type	Taille	Type d'entraînement	Horizontal	Système linéaire PR.	Course	Longueur totale	Accessoires
Modelo	Tamaño	Tipo de accionamiento	Horizontal	Sistema lineal PR	Carrera	Longitud total	Accesorios
ALE	2	ZS	H	PR	mm	mm	



**Systèmes linéaires multiaxes | Sistemas lineales multiejes**

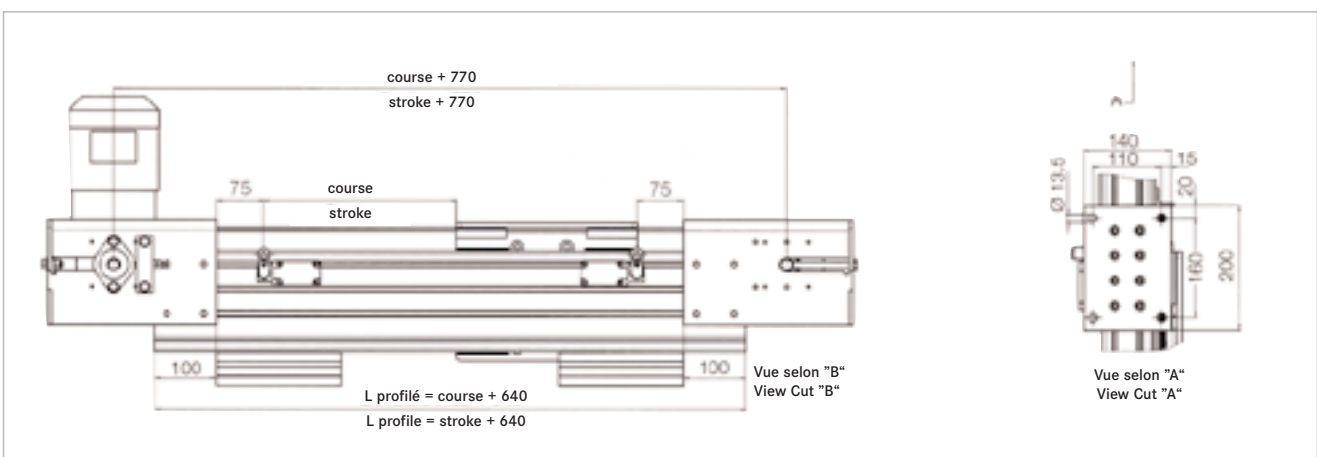
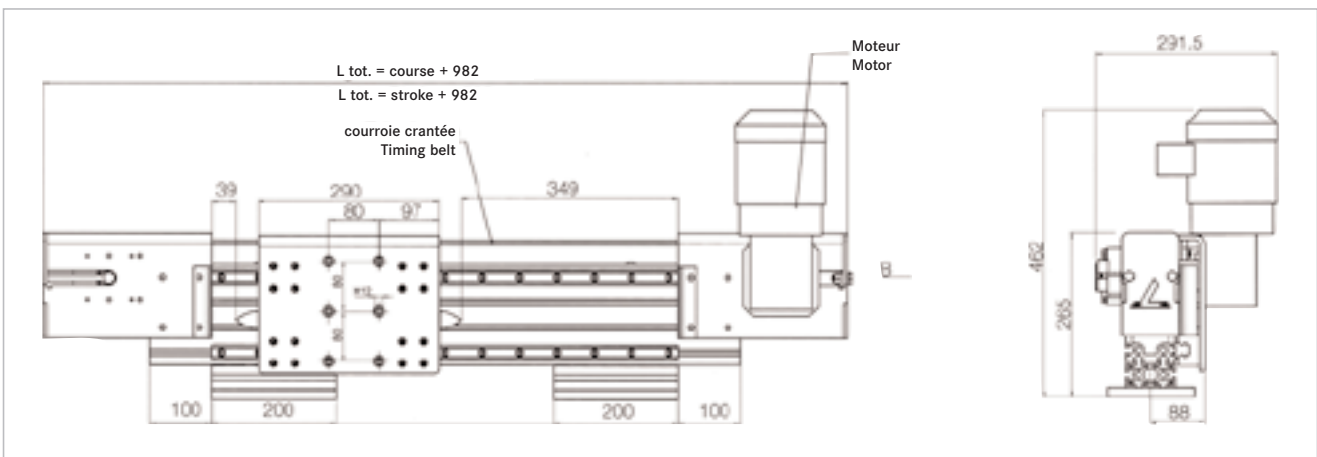
Fiche dimensionnelle axe horizontal  
Type ALE - 2 ZRH-PR

■ Entraînement par courroie crantée pour capacité jusqu'à 100 kg



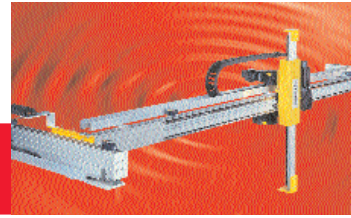
Dimensiones del eje horizontal  
Modelo ALE - 2 ZRH-PR

■ Correa dentada y piñón para una capacidad de carga de hasta 100 kg



Référence | Código de pedido

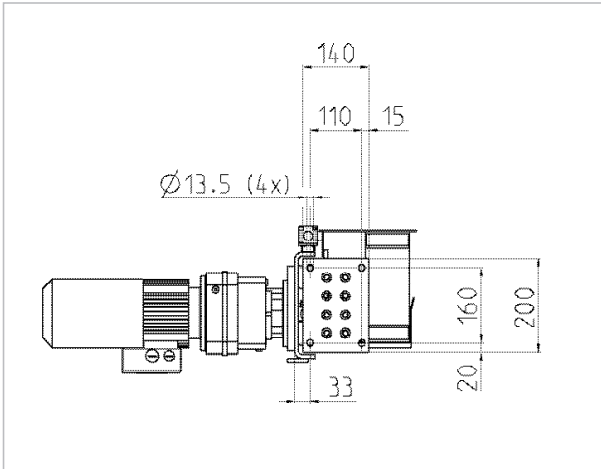
Type	Taille	Type d'entraînement	Horizontal	Système linéaire PR.	Course	Longueur totale	Accessoires
Modelo	Tamaño	Tipo de accionamiento	Horizontal	Sistema lineal PR	Carrera	Longitud total	Accesorios
ALE	2	ZR	H	PR	mm	mm	



Systèmes linéaires multiaxes | Sistemas lineales multiejes

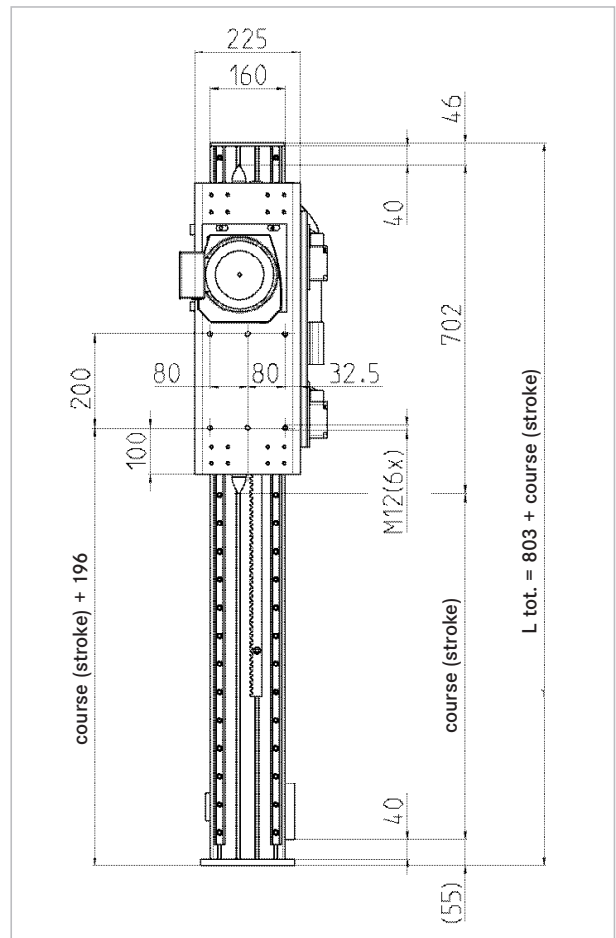
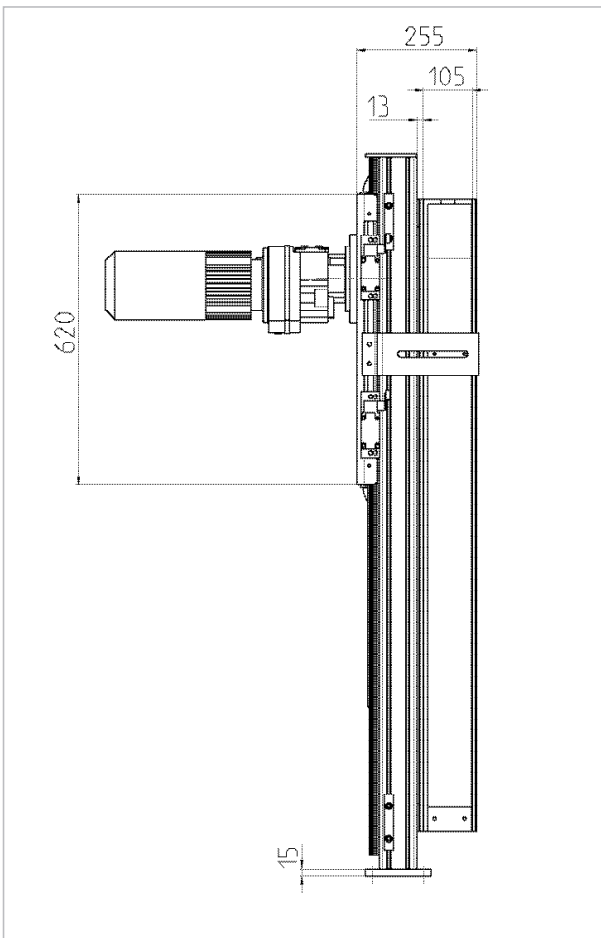
Fiche dimensionnelle axe vertical  
Type ALE - 2 ZS-VV-PR

■ Entraînement par crémaillère pour capacité jusqu'à 100 kg



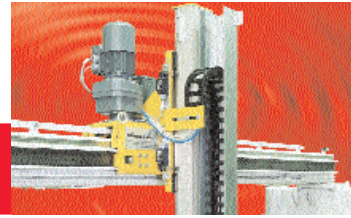
Dimensiones del eje vertical  
Modelo ALE - 2 ZS-VV-PR

■ Con accionamiento por cremallera y piñon para una capacidad de carga de hasta 100 kg



Référence | Código de pedido

Type	Taille	Type d'entraînement	Vertical	Système linéaire PR.	Course	Longueur totale	Accessoires
Modelo	Tamaño	Tipo de accionamiento	Vertical	Sistema lineal PR	Carrera	Longitud total	Accesorios
ALE	2	ZS	VV	PR	mm	mm	



## Systèmes linéaires multiaxes | Sistemas lineales multiejes

### Unité linéaire dynamique Type DLE

avec entraînement par crémaillère

**Caractéristiques techniques :**

- Capacité : 50 kg à 1,0 t
- Vitesse : max. 3 m/sec en sens horizontal  
max. 2 m/sec en sens vertical
- Répétabilité :  $\pm 0,1$  mm
- Course : max. 20 m

Composition modulaire des axes sur demande.

**Avantages :**

- capacité, vitesse et précision élevées
- guidage par circulation de billes, graissage centralisé sur demande
- délais de livraison courts

### Unidad lineal dinámica Modelo DLE

con accionamiento por cremallera y piñon

**Datos técnicos:**

- Capacidad de carga: 50 kg hasta 1,0 t
- Velocidad: máx. 3 m/seg horizontal  
máx. 2 m/seg vertical
- Precisión:  $\pm 0,1$  mm
- Carrera: máx. 20 m

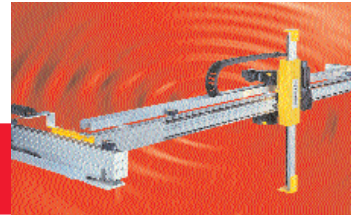
Ejes modulares más largos a petición.

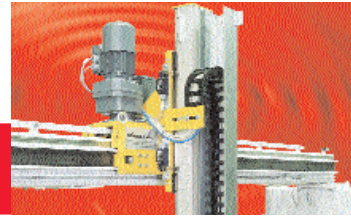
**Ventajas:**

- alta capacidad de carga, velocidad y precisión
- guías por circulación de bolas, a petición con lubricación central
- tiempos de entrega muy cortos

DLE







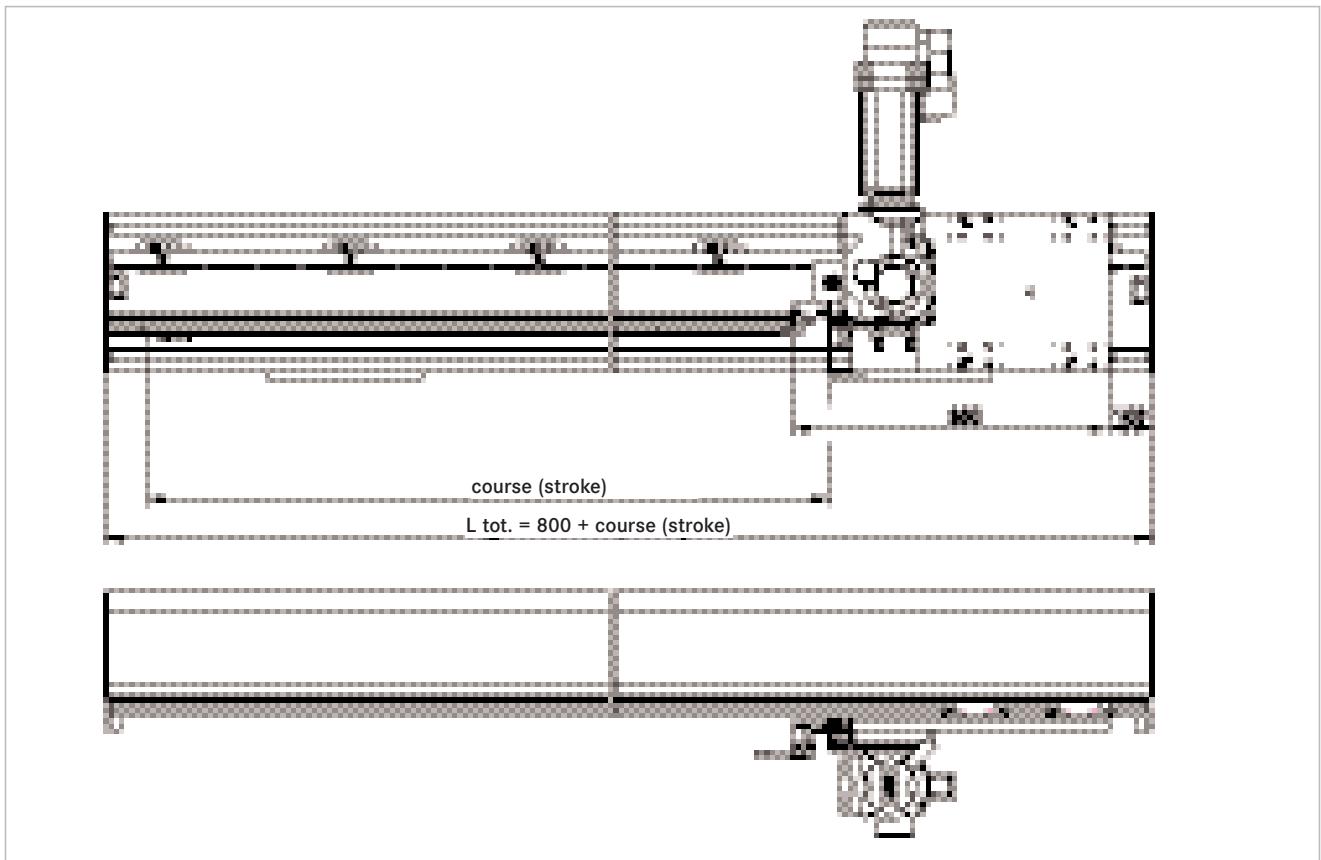
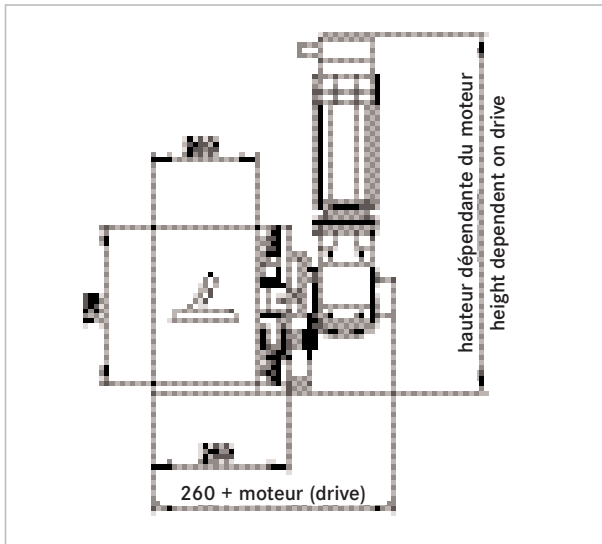
**Systèmes linéaires multiaxes | Sistemas lineales multiejes**

Fiche dimensionnelle axe horizontal  
Type DLE - 125 ZS-H

■ Entraînement par crémaillère pour capacité jusqu'à 400 kg

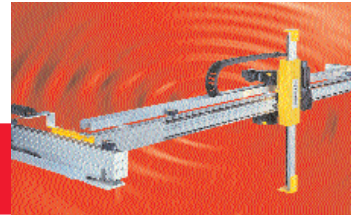
Dimensiones del eje horizontal  
Modelo DLE - 125 ZS-H

■ Con accionamiento por cremallera y piñon para una capacidad de carga de hasta 400 kg



Référence | Código de pedido

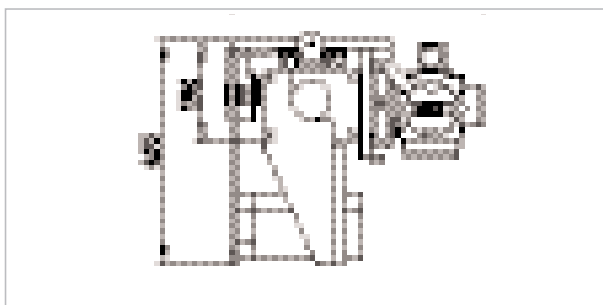
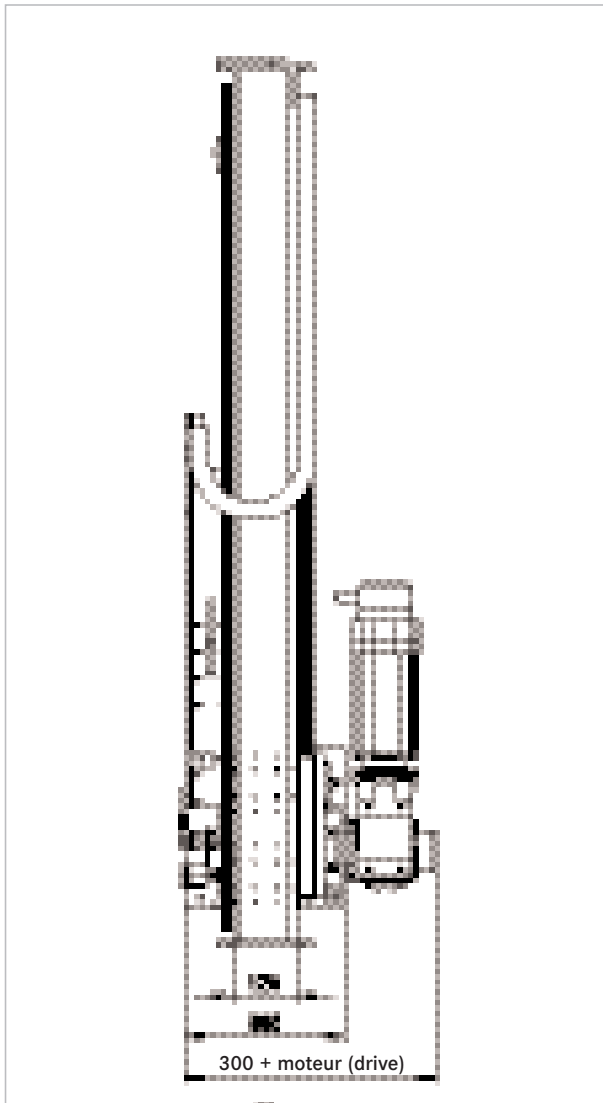
Type	Taille	Type d'entraînement	Horizontal	Course	Longueur totale	Accessoires
Modelo	Tamaño	Tipo de accionamiento	Horizontal	Carrera	Longitud total	Accesorios
DLE	125	ZS	H	mm	mm	



Systèmes linéaires multiaxes | Sistemas lineales multiejes

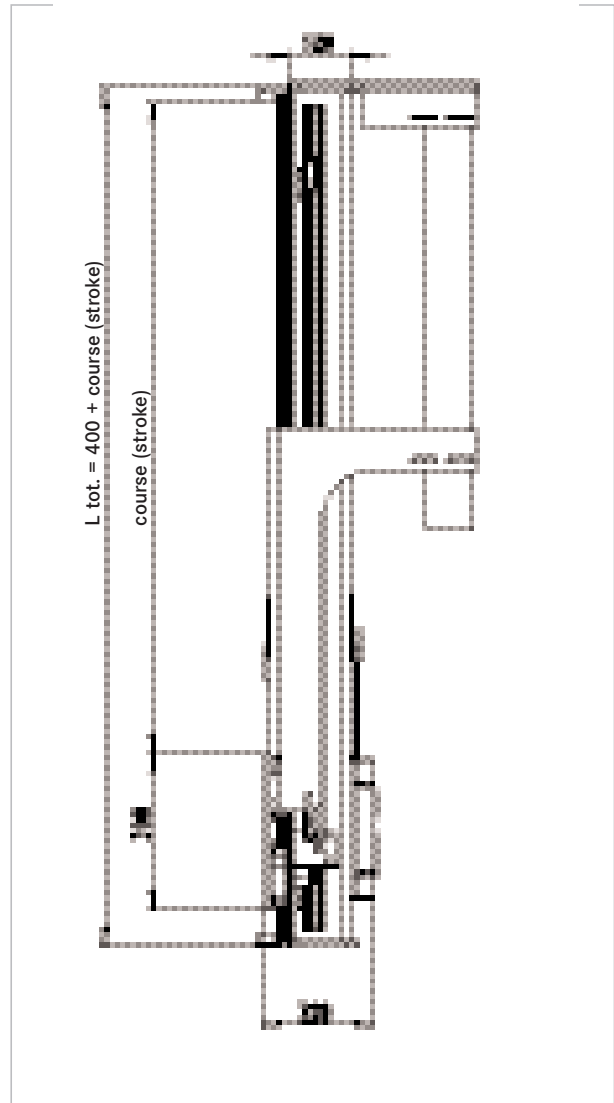
Fiche dimensionnelle axe vertical  
Type DLE - 125 ZS-V

■ Entraînement par crémaillère pour capacité jusqu'à 125 kg



Dimensiones del eje vertical  
Modelo DLE - 125 ZS-V

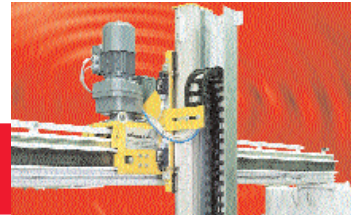
■ Con accionamiento por cremallera y piñon para una capacidad de carga de hasta 125 kg



Référence | Código de pedido

Type	Taille	Type d'entraînement	Vertical	Course	Longueur totale	Accessoires
Modelo	Tamaño	Tipo de accionamiento	Vertical	Carrera	Longitud total	Accesorios
DLE	125	ZS	V	mm	mm	





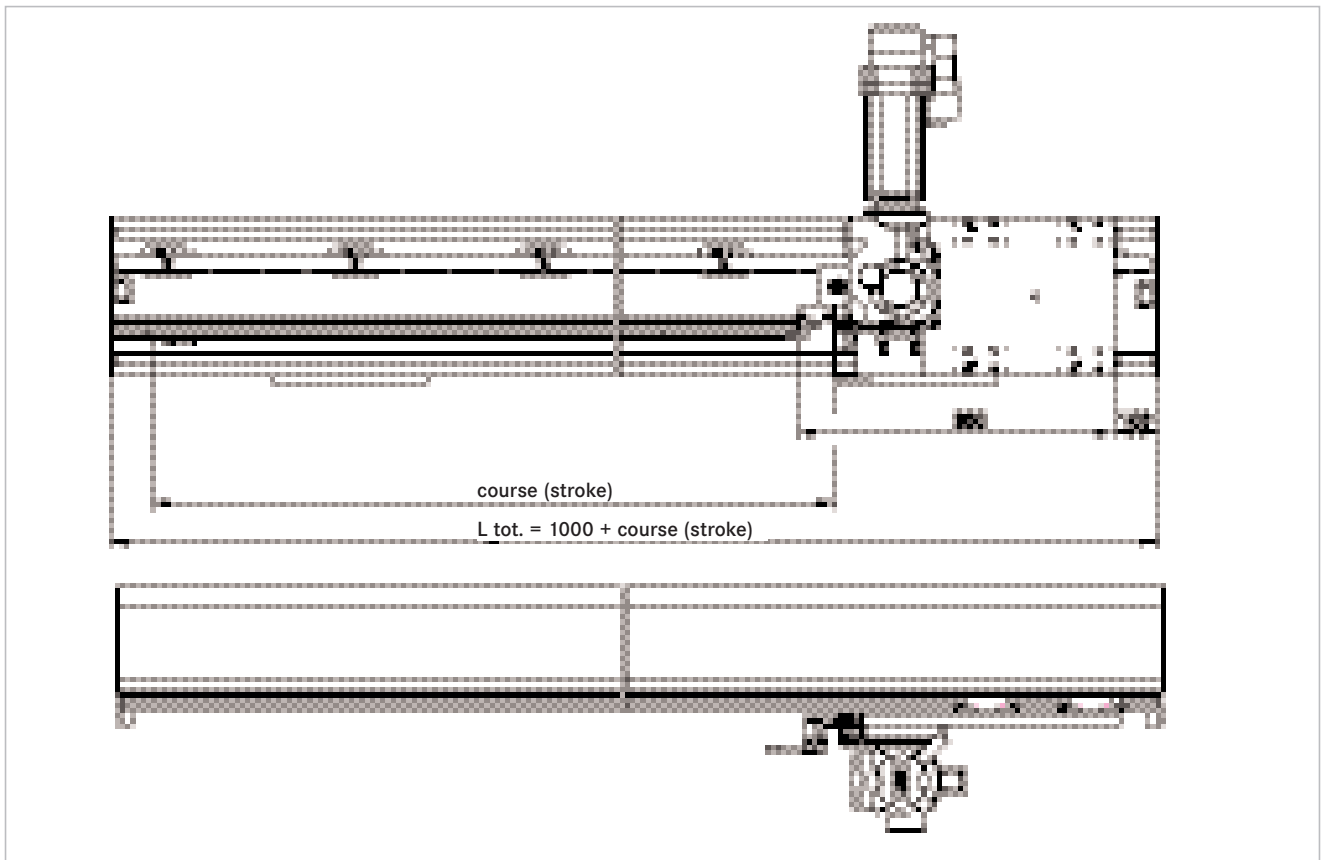
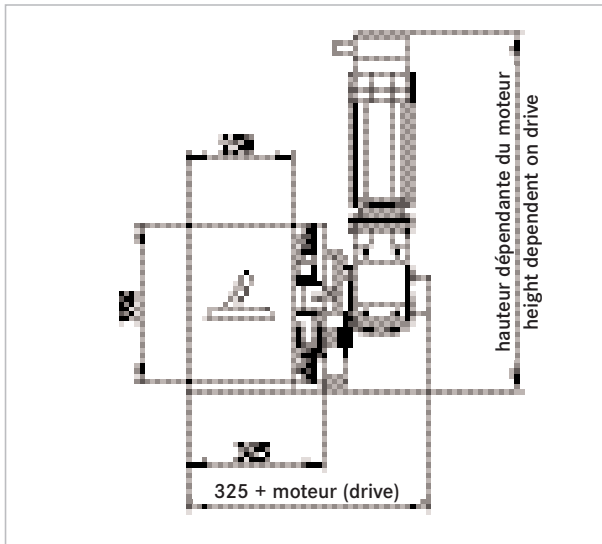
**Systèmes linéaires multiaxes | Sistemas lineales multiejes**

Fiche dimensionnelle axe horizontal  
Type DLE -400 ZS-H

■ Entraînement par crémaillère pour capacité jusqu'à 800 kg

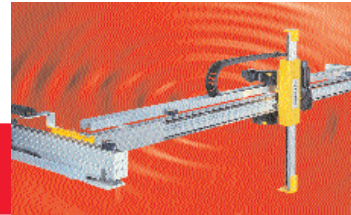
Dimensiones del eje horizontal  
Modelo DLE -400 ZS-H

■ Con accionamiento por cremallera y piñon para una capacidad de carga de hasta 800 kg



Référence | Código de pedido

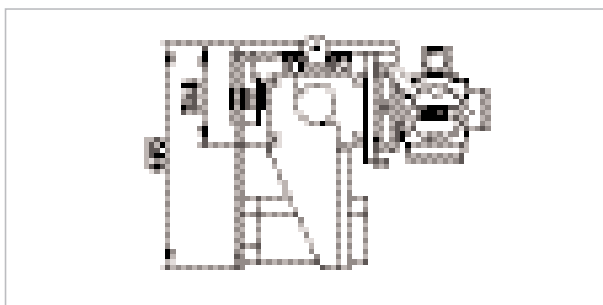
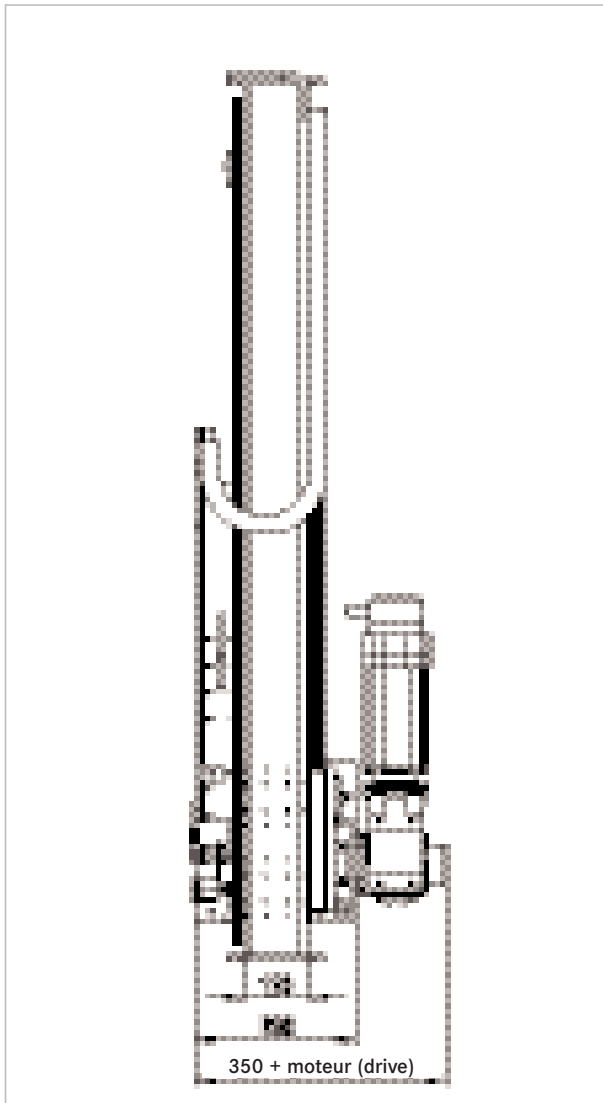
Type	Taille	Type d'entraînement	Horizontal	Course	Longueur totale	Accessoires
Modelo	Tamaño	Tipo de accionamiento	Horizontal	Carrera	Longitud total	Accesorios
DLE	400	ZS	H	mm	mm	



Systèmes linéaires multiaxes | Sistemas lineales multiejes

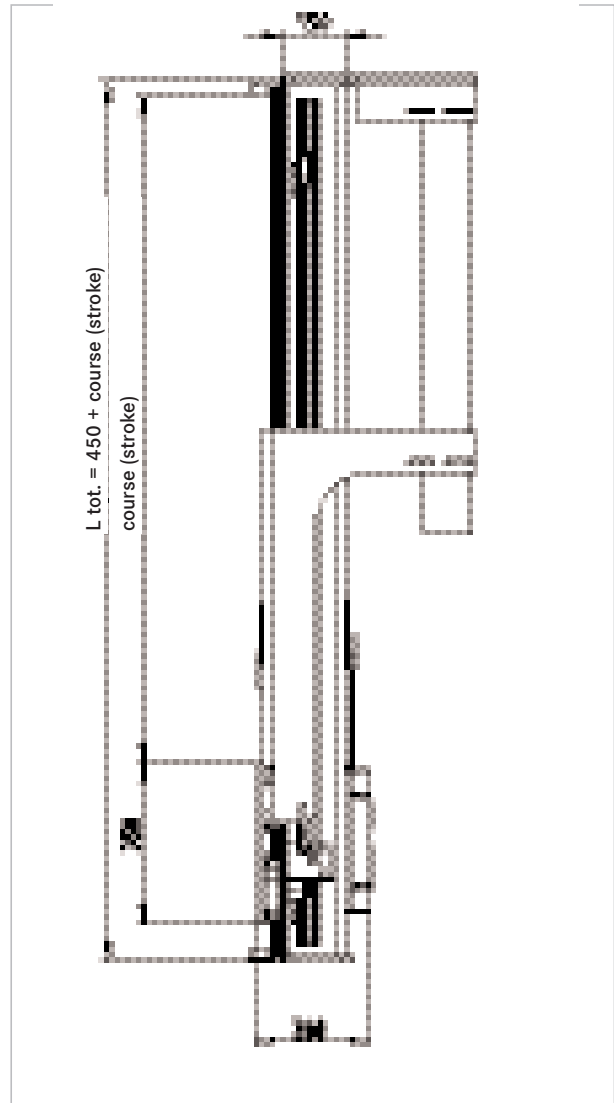
Fiche dimensionnelle axe vertical  
Type DLE -400 ZS-V

■ Entraînement par crémaillère pour capacité jusqu'à 400 kg



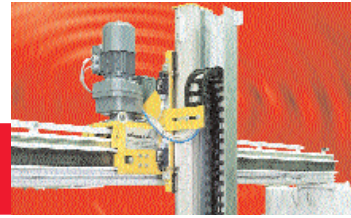
Dimensiones del eje vertical  
Modelo DLE -400 ZS-V

■ Con accionamiento por cremallera y piñon para una capacidad de carga de hasta 400 kg



Référence | Código de pedido

Type	Taille	Type d'entraînement	Vertical	Course	Longueur totale	Accessoires
Modelo	Tamaño	Tipo de accionamiento	Vertical	Carrera	Longitud total	Accesorios
DLE	400	ZS	V	mm	mm	



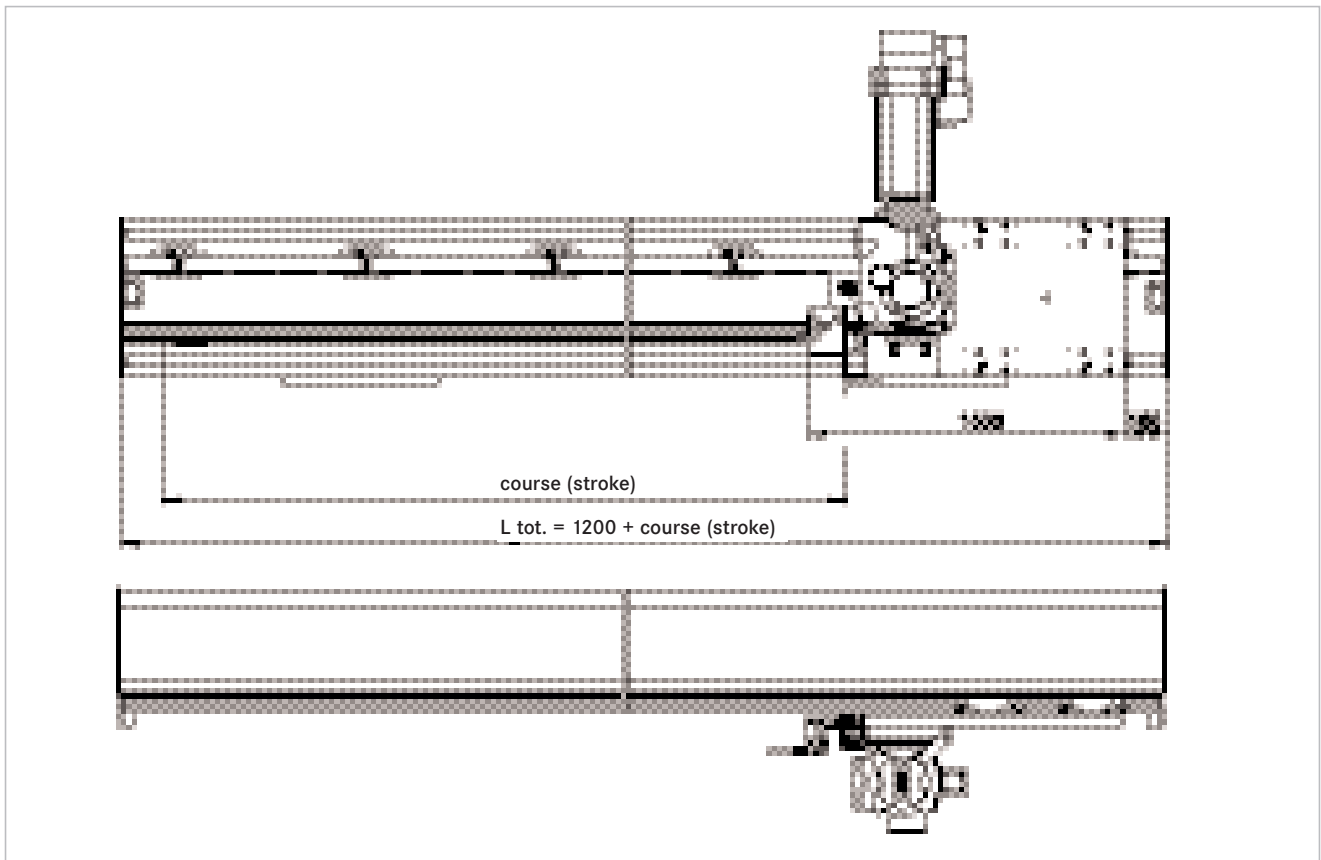
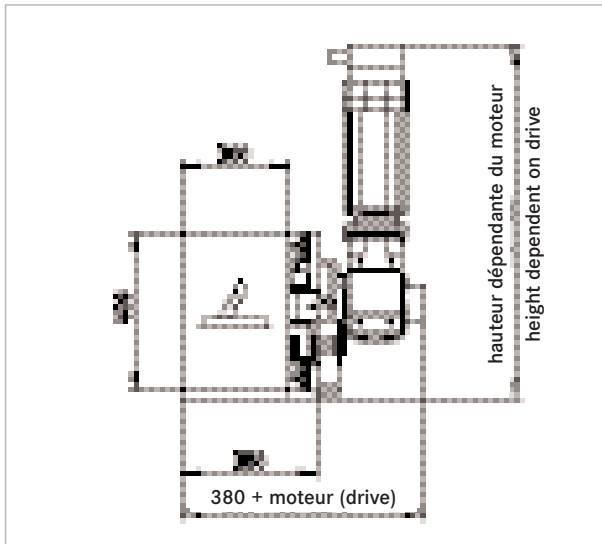
**Systèmes linéaires multiaxes | Sistemas lineales multiejes**

Fiche dimensionnelle axe horizontal  
Type DLE -1000 ZS-H

■ Entraînement par crémaillère pour capacité jusqu'à 1.500 kg

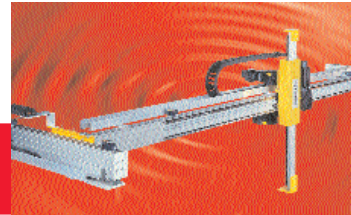
Dimensiones del eje horizontales  
Modelo DLE -1000 ZS-H

■ Con accionamiento por cremallera y piñon para una capacidad de carga de hasta 1.500 kgs.



Référence | Código de pedido

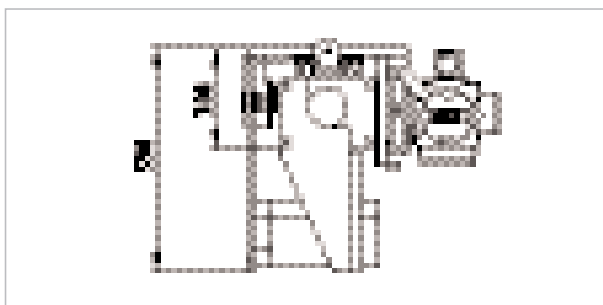
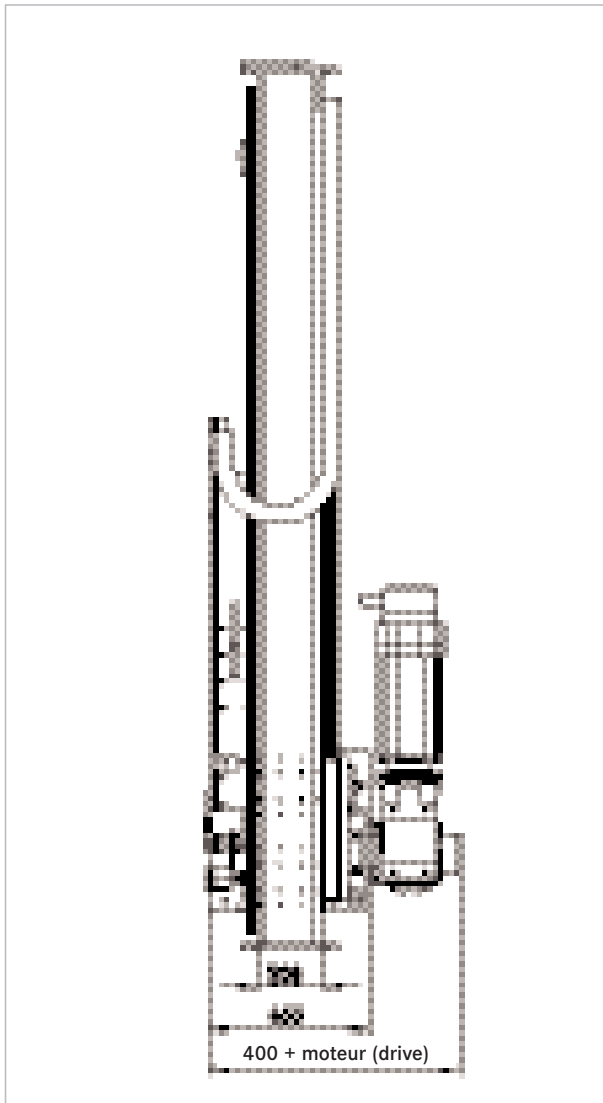
Type	Taille	Type d'entraînement	Horizontal	Course	Longueur totale	Accessoires
Modelo	Tamaño	Tipo de accionamiento	Horizontal	Carrera	Longitud total	Accesorios
DLE	1000	ZS	H	mm	mm	



Systèmes linéaires multiaxes | Sistemas lineales multiejes

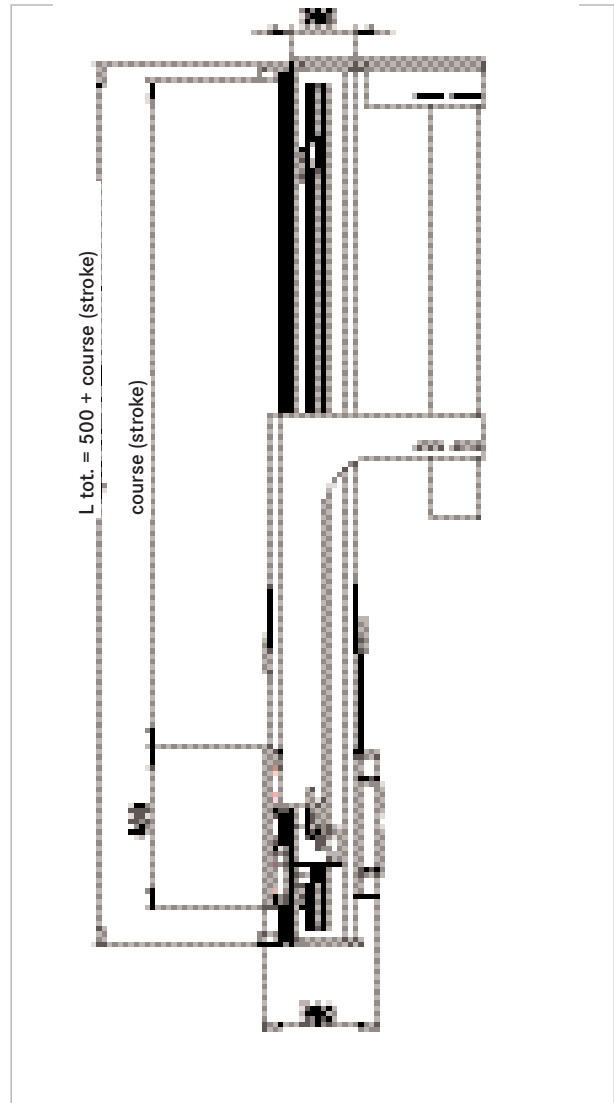
Fiche dimensionnelle axe vertical  
Type DLE -1000 ZS-V

■ Entraînement par crémaillère pour capacité jusqu'à 1.000 kg



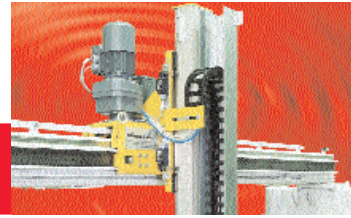
Dimensiones del eje vertical  
Modelo DLE -1000 ZS-V

■ Con accionamiento por cremallera y piñon para una capacidad de carga de hasta 1.000 kg



Référence | Código de pedido

Type Modelo	Taille Tamaño	Type d'entraînement Tipo de accionamiento	Vertical Vertical	Course Carrera	Longueur totale Longitud total	Accessoires Accesorios
DLE	1000	ZS	V	mm	mm	



Systemes linéaires multiaxes | Sistemas lineales multiejes

Exemples d'application

Industrie des matériaux de construction

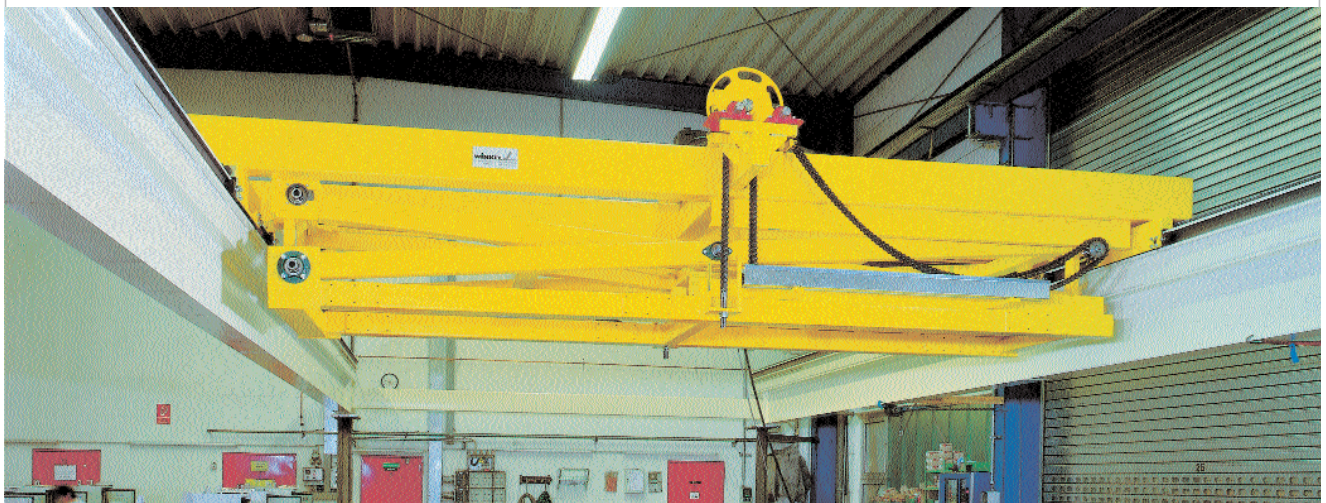
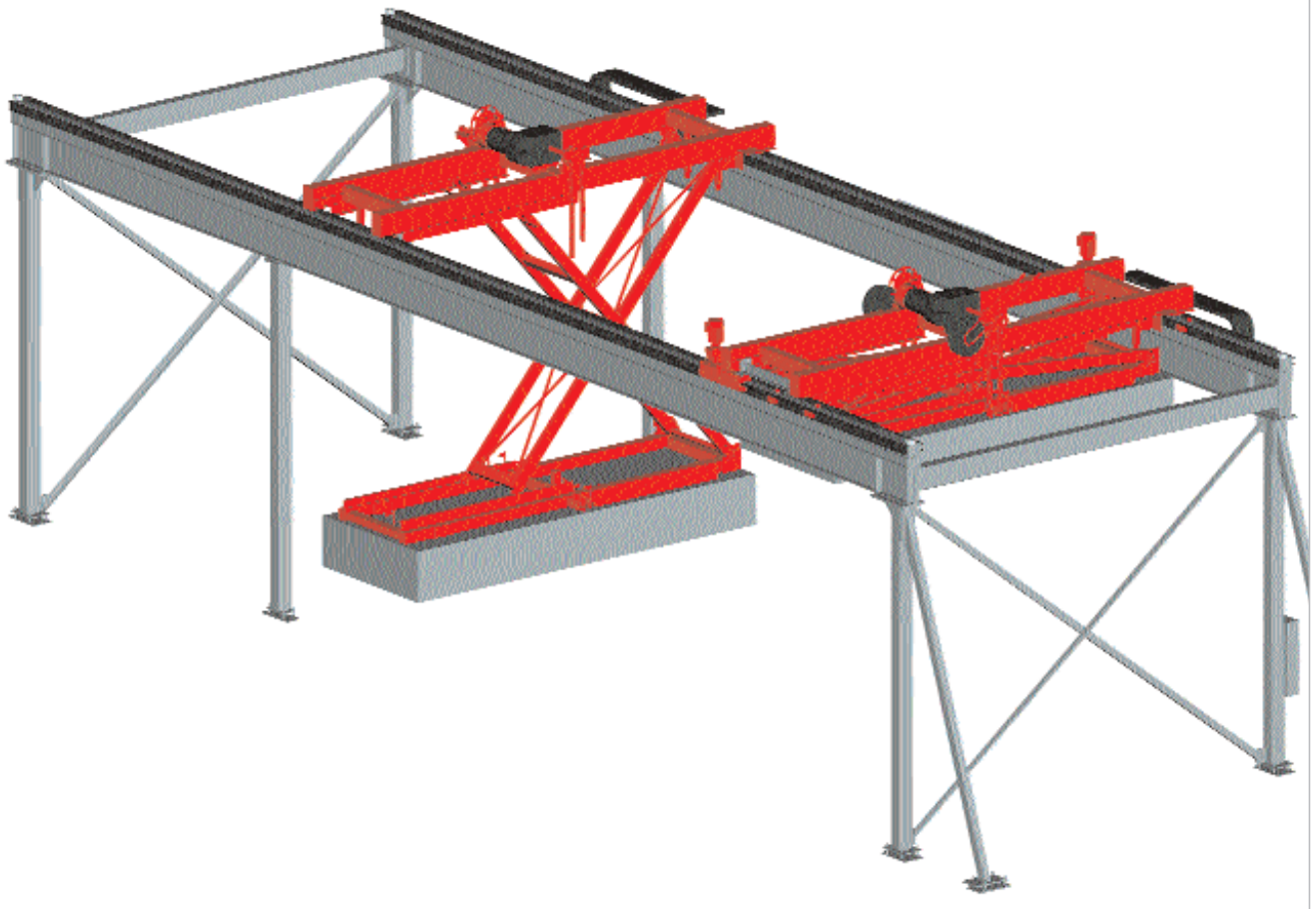
- Capacité : 2.000 kg
- Course : x = 25,0 m  
z = 2,5 m
- Vitesse : x = 2,0 m/sec  
z = 1,0 m/sec

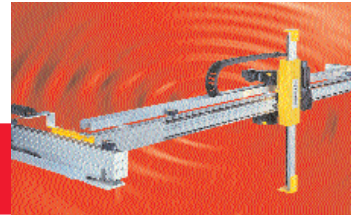
Ejemplos de aplicación

Industria de los materiales de construcción

- Capacidad de carga: 2.000 kg
- Carrera: x = 25,0 m  
z = 2,5 m
- Velocidad: x = 2,0 m/seg  
z = 1,0 m/seg

SLE 3

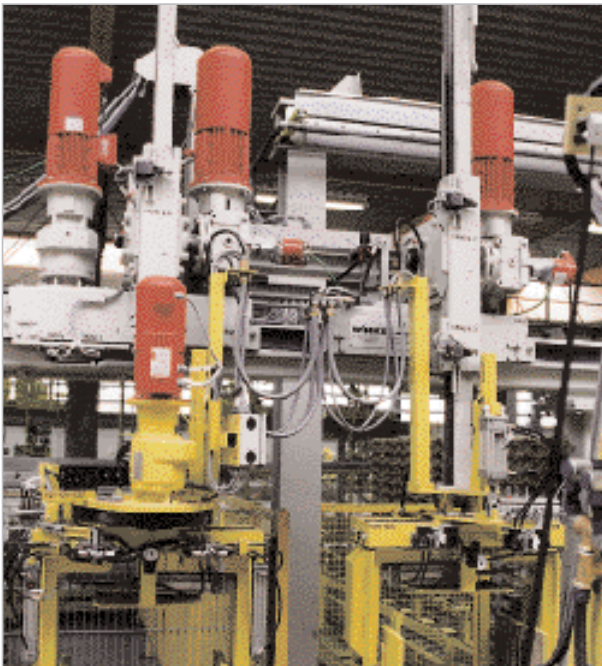




Systèmes linéaires multiaxes | Sistemas lineales multiejes

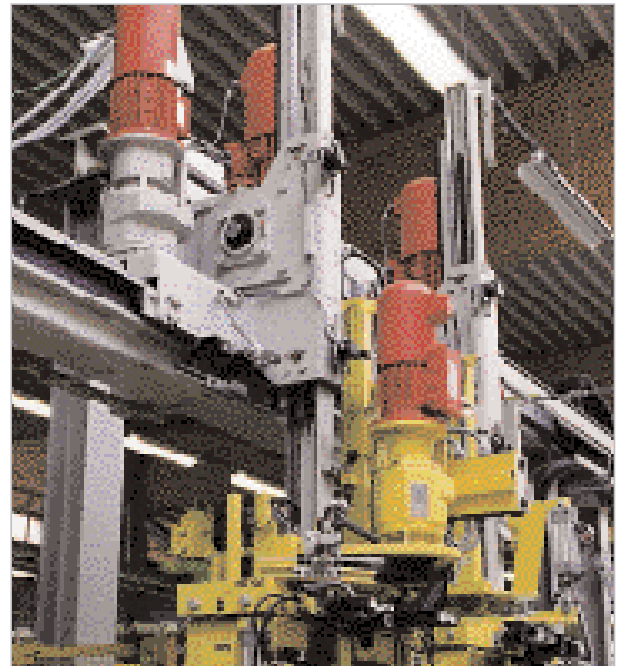
Industrie des matériaux de construction

- Capacité : 500 kg
- Vitesse : max. 1,5 m/sec en sens horizontal  
max. 0,2 m/sec en sens vertical
- Course : 2,0 m
- Utilisation en présence d'impuretés et de poussières



Industria de los materiales de construcción

- Capacidad de carga: 500 kg
- Velocidad: 1,5 m/seg horizontal  
0,2 m/seg vertical
- Carrera horizontal: 2,0 m
- Utilización bajo polvo y suciedad



Manutention d'électrodes en carbone

- Capacité : 500 kg
- Course : x = 24,0 m  
y = 5,0 m  
z = 2,5 m
- Utilisation en présence de poussière, d'impuretés et à haute température



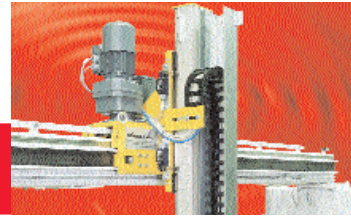
Manipulación de los electrodos de carbón

- Capacidad de carga: 500 kg
- Carrera: x = 24,0 m  
y = 5,0 m  
z = 2,5 m
- Utilización bajo polvo, suciedad y altas temperaturas



Axe Z sous forme de chariot de levage  
Eje Z como carro de elevación

SLE 2



Systemes linéaires multiaxes | Sistemas lineales multiejes

Exemples d'application

Manutention de panneaux de construction

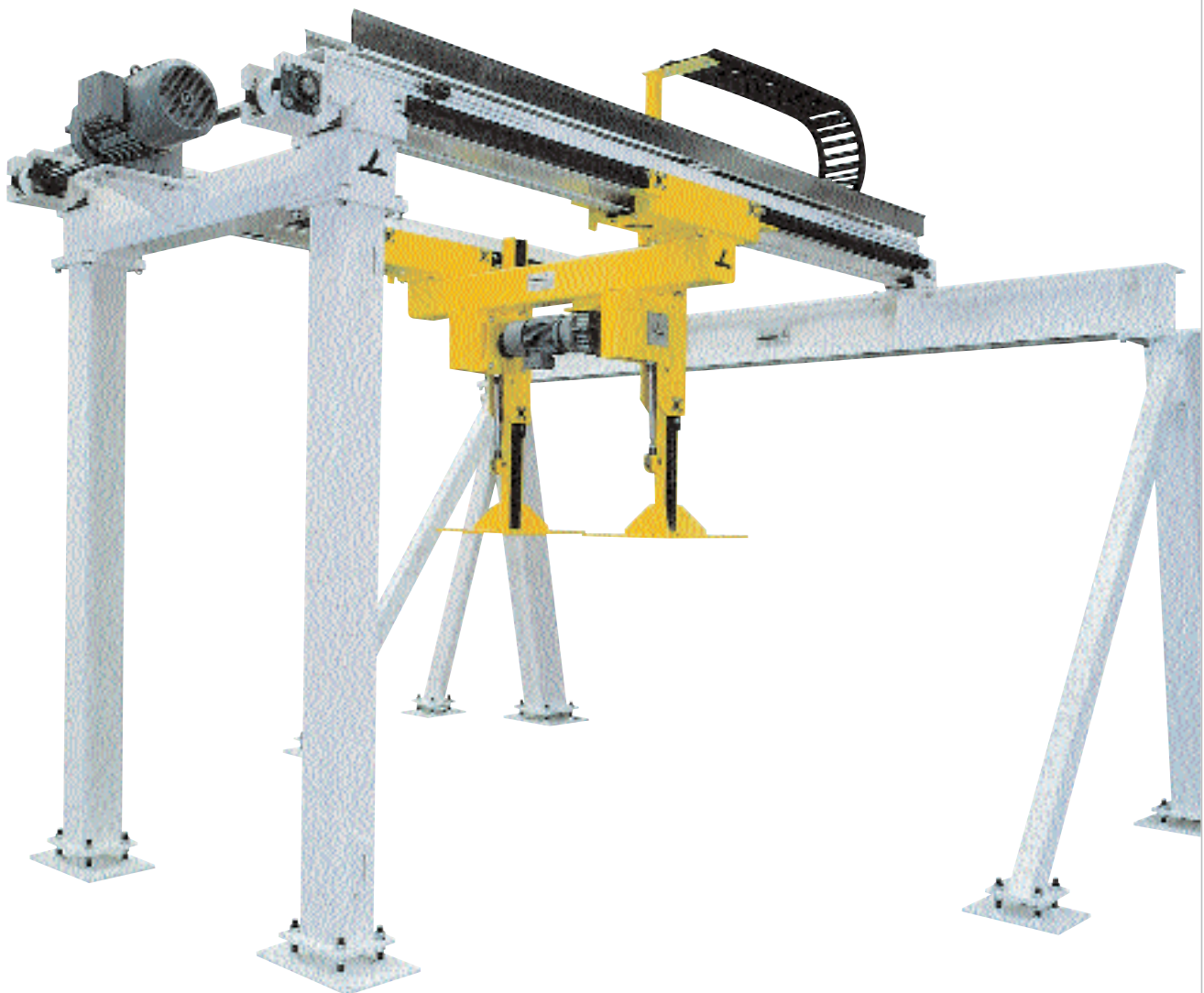
- Capacité : 800 kg
- Vitesse : max. 2,0 m/sec
- Course : y = 3,5 m  
z = 0,3 m

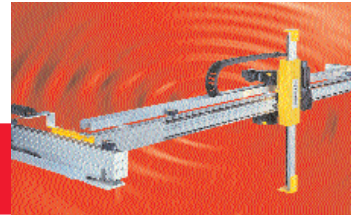
Ejemplos de aplicación

Manipulación de materiales de construcción

- Capacidad de carga: 800 kg
- Velocidad: máx. 2,0 m/seg
- Carrera: y = 3,5 m  
z = 0,3 m

SLE 2





Systemes linéaires multiaxes | Sistemas lineales multiejes

Manutention de bobines

- Capacité : 300 kg
- Course : x = 26,0 m  
y = 2,0 m  
z = 1,5 m

Manipulación de boninas

- Capacidad de carga: 300 kg
- Carrera: x = 26,0 m  
y = 2,0 m  
z = 1,5 m

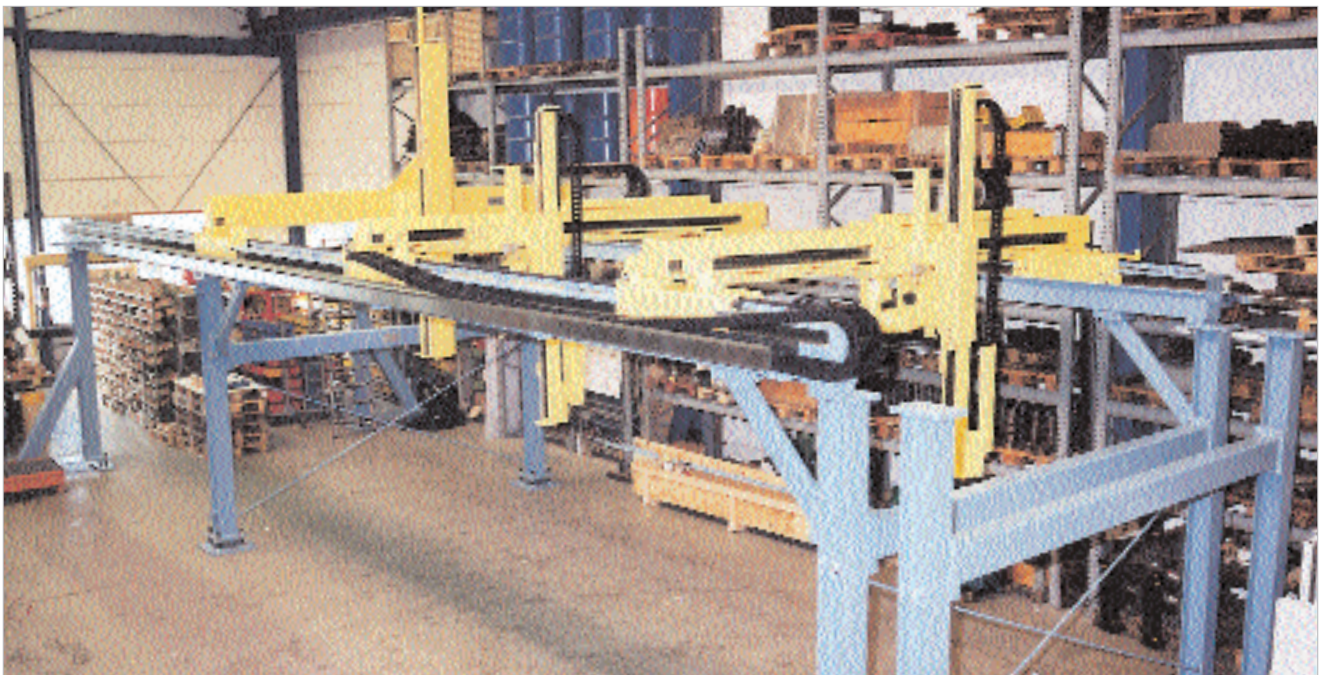


Manutention de bobines et de grands enroulements

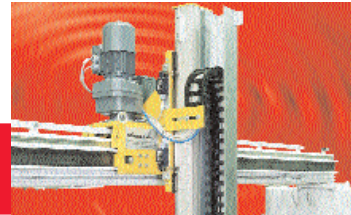
- Capacité : 1 x 3.000 kg, 2 x 100 kg
- Course : x = 19,0 m  
y = 2,0 m  
z = 1,5 m

Manipulación de enrollados de bobinas

- Capacidad de carga: 1 x 3.000 kg, 2 x 100 kg
- Carrera: x = 19,0 m  
y = 2,0 m  
z = 1,5 m







**Systèmes linéaires multiaxes | Sistemas lineales multiejes**

Exemples d'application

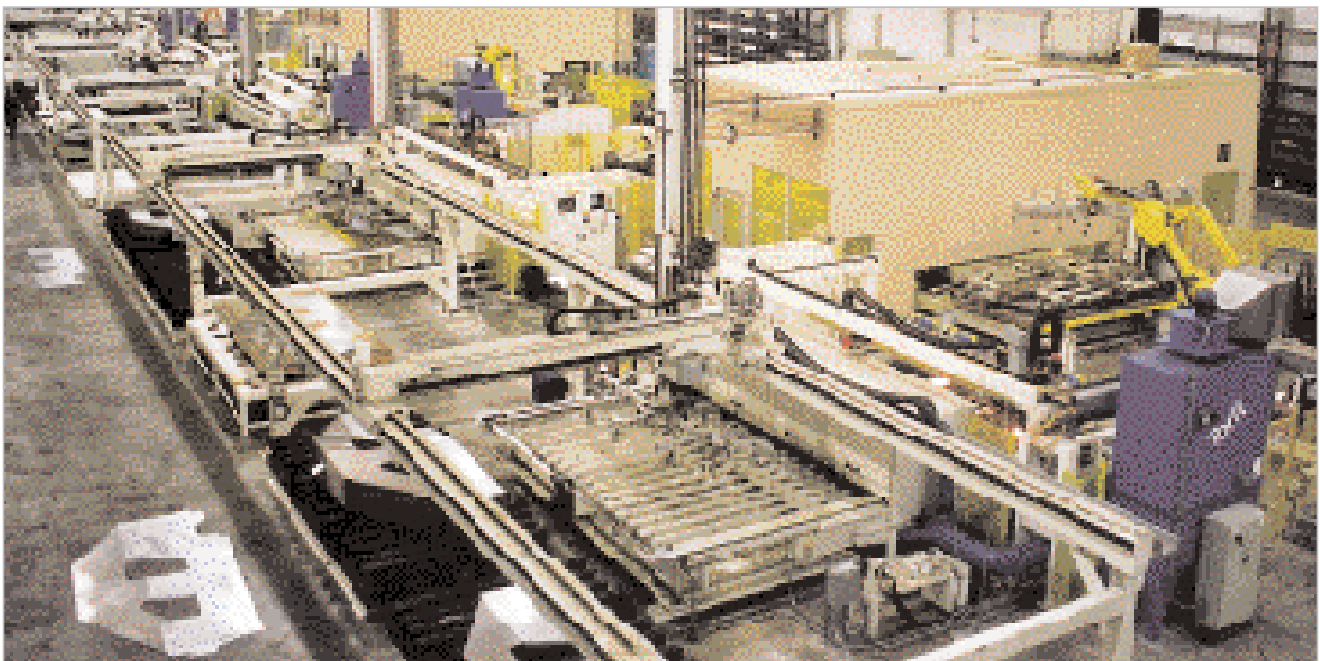
Manutention d'éléments de carrosserie automobile pour utilisation en 3 équipes

- Capacité : 500 kg
- Course : x = 3 x 30 m  
y = 4,5 m  
z = 1,5 m
- Vitesse : x = 1,5 m/sec  
y = 1,5 m/sec  
z = 1,0 m/sec

Ejemplos de aplicación

Manipulación de piezas de carrocería para automóviles para funcionamiento continuado (3 turnos)

- Capacidad de carga: 500 kg
- Carrera: x = 3 x 30 m  
y = 4,5 m  
z = 1,5 m
- Velocidad: x = 1,5 m/seg  
y = 1,5 m/seg  
z = 1,0 m/seg

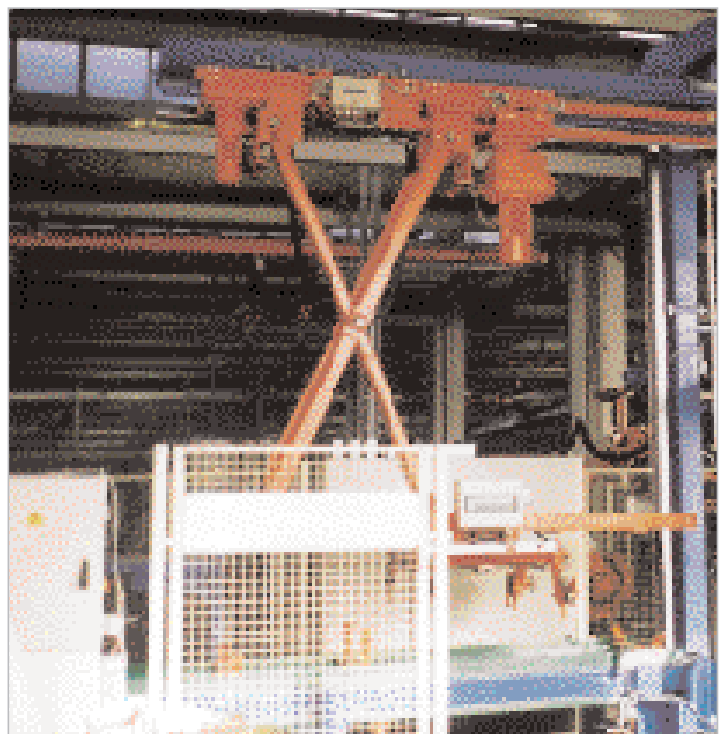


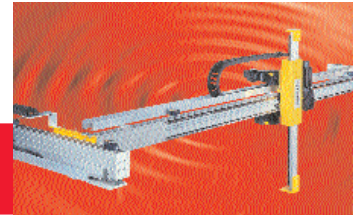
Axe horizontal avec pantographe de levage pour l'industrie automobile

- Capacité : 1.000 kg
- Course : 14,0 m horizontale  
2,5 m verticale
- Vitesse : 1,5 m/sec en sens horizontal  
1,0 m/sec verticale

Eje horizontal con tijeras de elevación para la industria de la automoción

- Capacidad de carga: 1.000 kg
- Carrera: 14,0 m horizontal  
2,5 m vertical
- Velocidad: 1,5 m/seg horizontal  
1,0 m/seg vertical





Systèmes linéaires multiaxes | Sistemas lineales multiejes

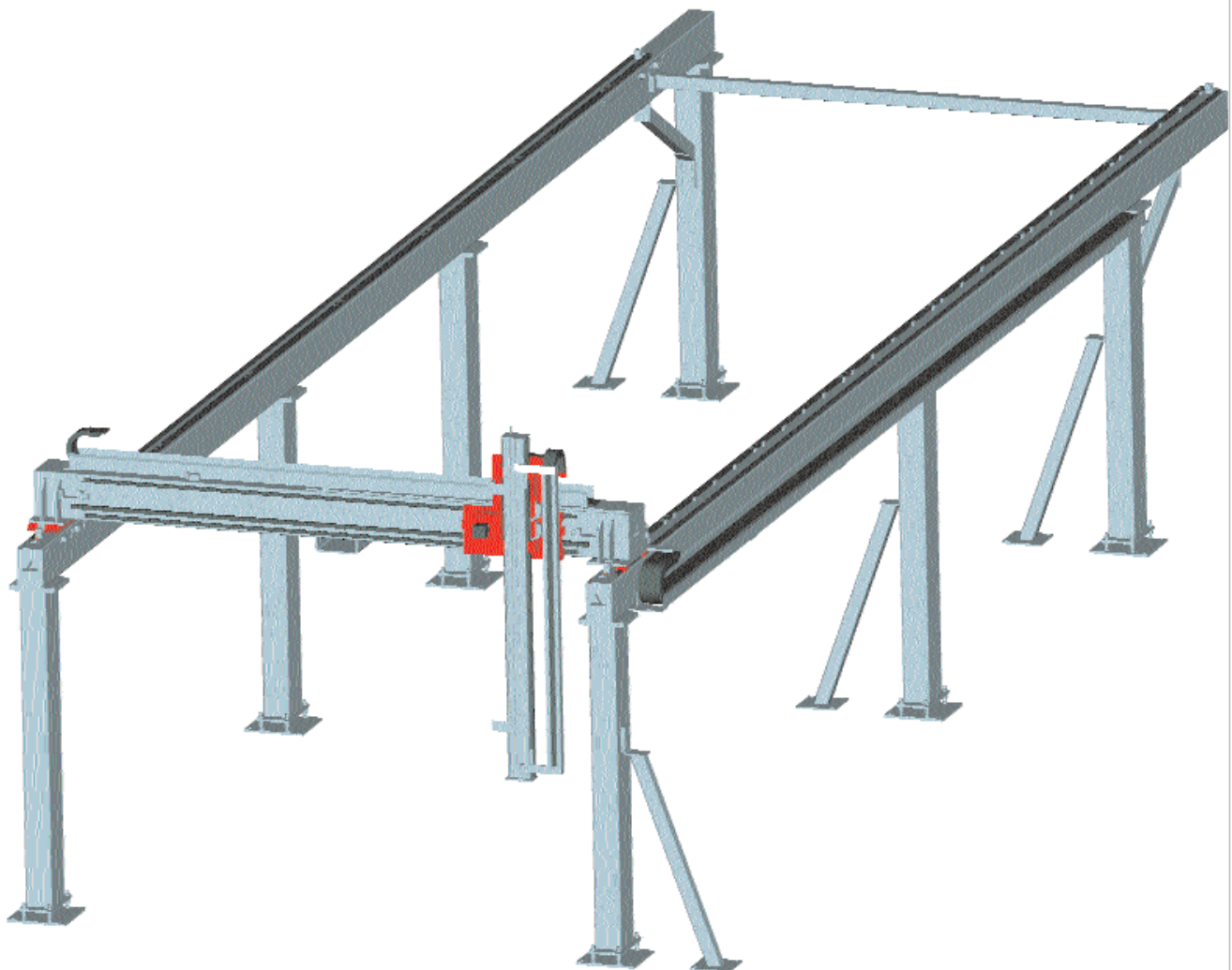
Industrie automobile

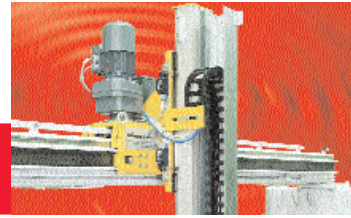
- Capacité : 150 kg
- Course :
  - x = 6,0 m
  - y = 4,0 m
  - z = 1,8 m
- Vitesse :
  - x = 2,0 m/sec
  - y = 2,0 m/sec
  - z = 1,0 m/sec

Industria de la automoción

- Capacidad de carga: 150 kg
- Carrera:
  - x = 6,0 m
  - y = 4,0 m
  - z = 1,8 m
- Velocidad:
  - x = 2,0 m/seg
  - y = 2,0 m/seg
  - z = 1,0 m/seg

DLE





## Exemples d'application

### Industrie automobile

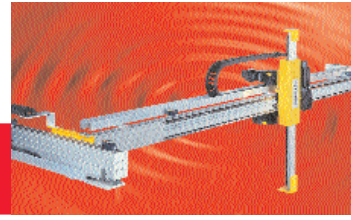
- Capacité : 200 kg
- Course :
  - x = 6,0 m
  - y = 2,5 m
  - z = 1,7 m (télescopique)
- Vitesse :
  - x = 1,5 m/sec
  - y = 1,5 m/sec
  - z = 0,6 m/sec

## Ejemplos de aplicación

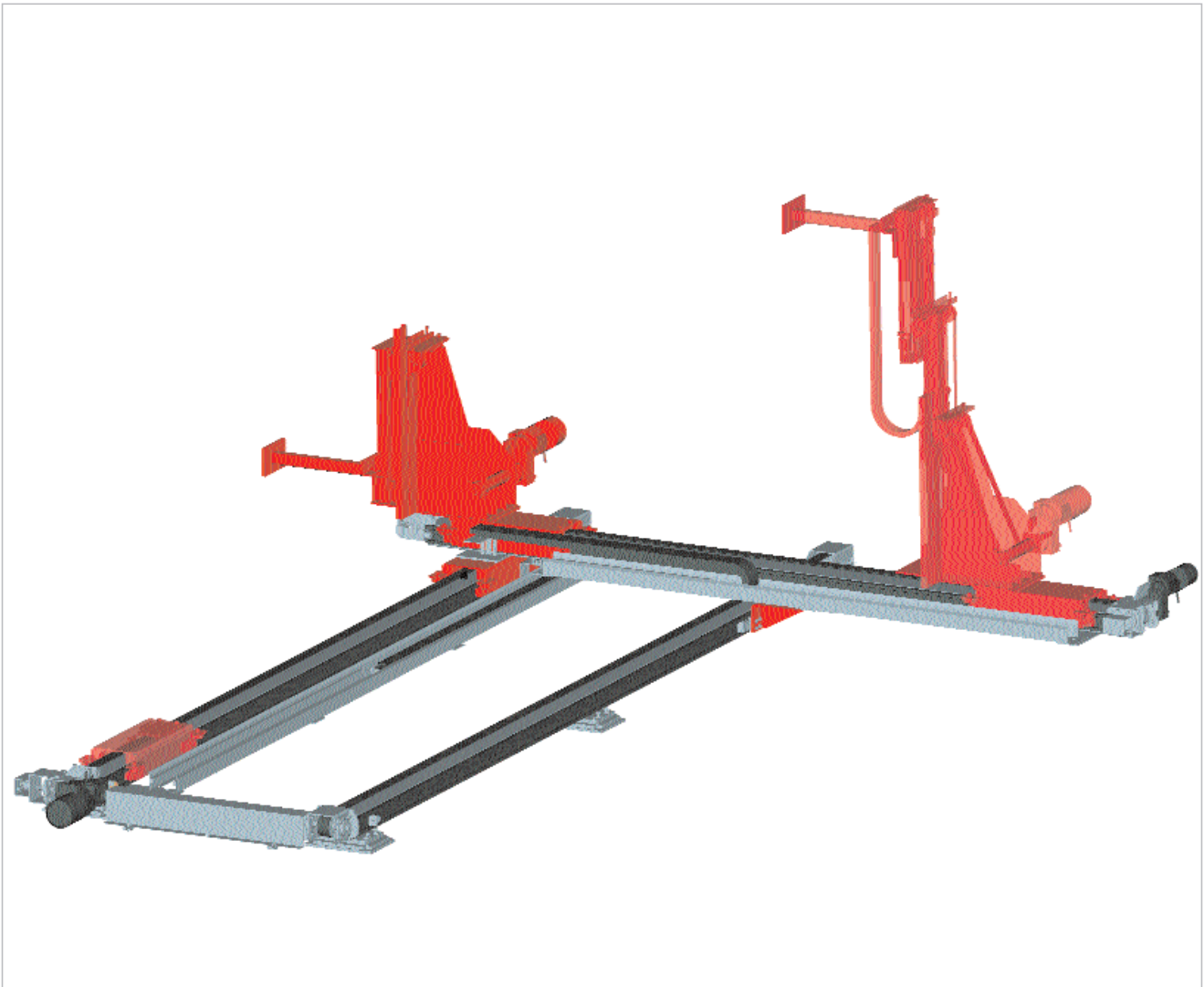
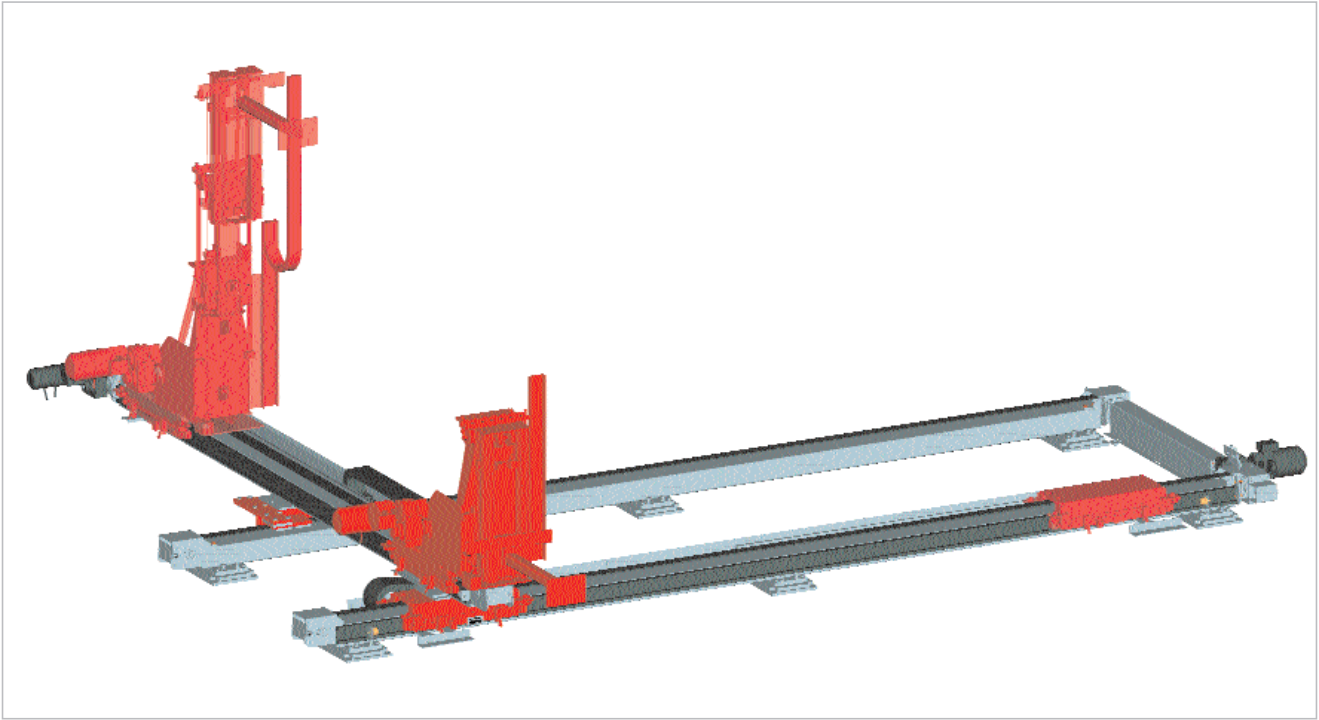
### Industria de la automoción

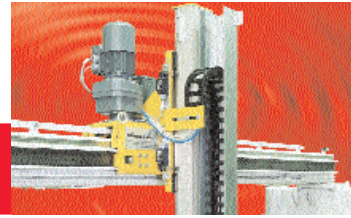
- Capacidad de carga: 200 kg
- Carrera:
  - x = 6,0 m
  - y = 2,5 m
  - z = 1,7 m (telescopico)
- Velocidad:
  - x = 1,5 m/seg
  - y = 1,5 m/seg
  - z = 0,6 m/seg





Systèmes linéaires multiaxes | Sistemas lineales multiejes





**Systèmes linéaires multiaxes | Sistemas lineales multiejes**

Exemples d'application

Métallurgie

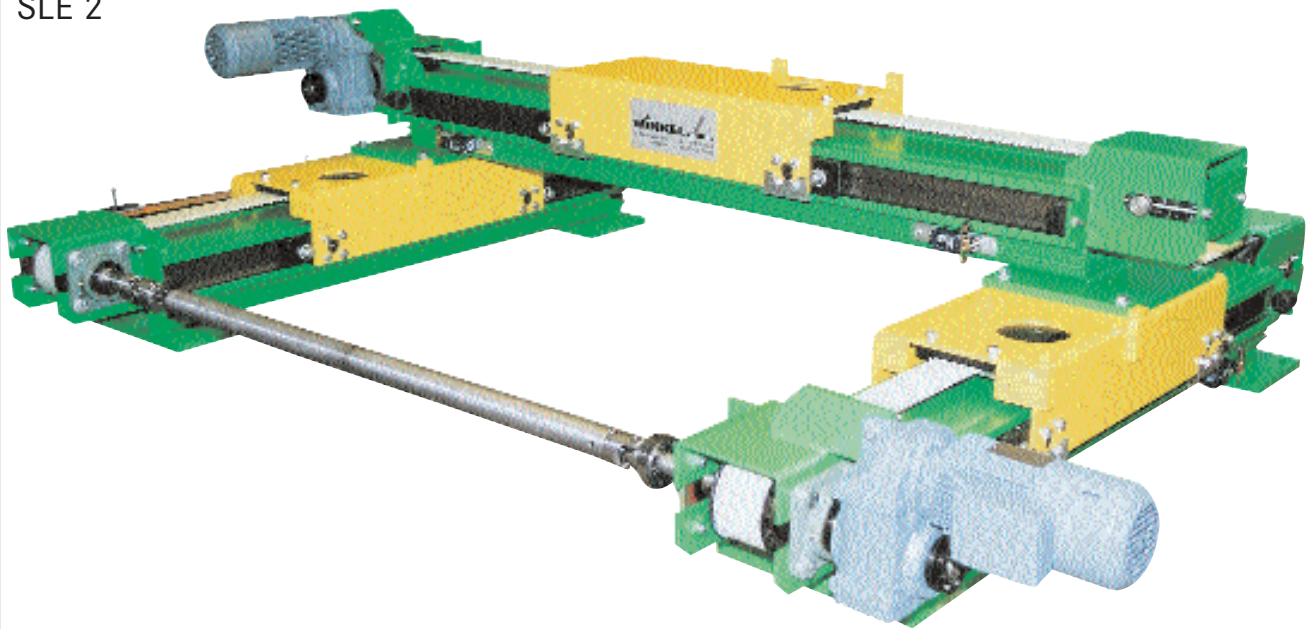
- Capacité : 500 kg
- Course : y = 1,5 m  
x = 1,0 m
- Vitesse : y = 1,0 m/sec  
x = 1,0 m/sec

Ejemplos de aplicación

Industria del acero

- Capacidad de carga: 500 kg
- Carrera: y = 1,5 m  
x = 1,0 m
- Velocidad: y = 1,0 m/seg  
x = 1,0 m/seg

SLE 2

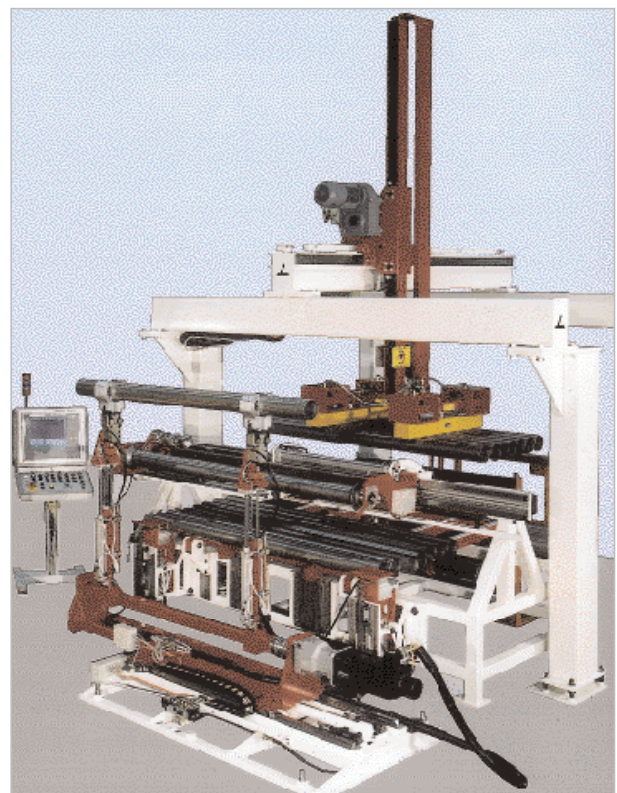


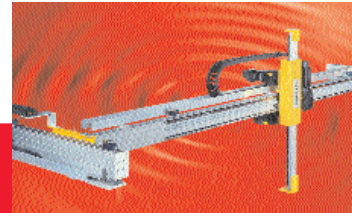
Métallurgie

- Capacité : 600 kg
- Course : y = 2,5 m  
z = 1,5 m
- Vitesse : y = 1,5 m/sec  
z = 1,0 m/sec

Industria del acero

- Capacidad de carga: 600 kg
- Carrera: y = 2,5 m  
z = 1,5 m
- Velocidad: y = 1,5 m/seg  
z = 1,0 m/seg





Systemes linéaires multiaxes | Sistemas lineales multiejes

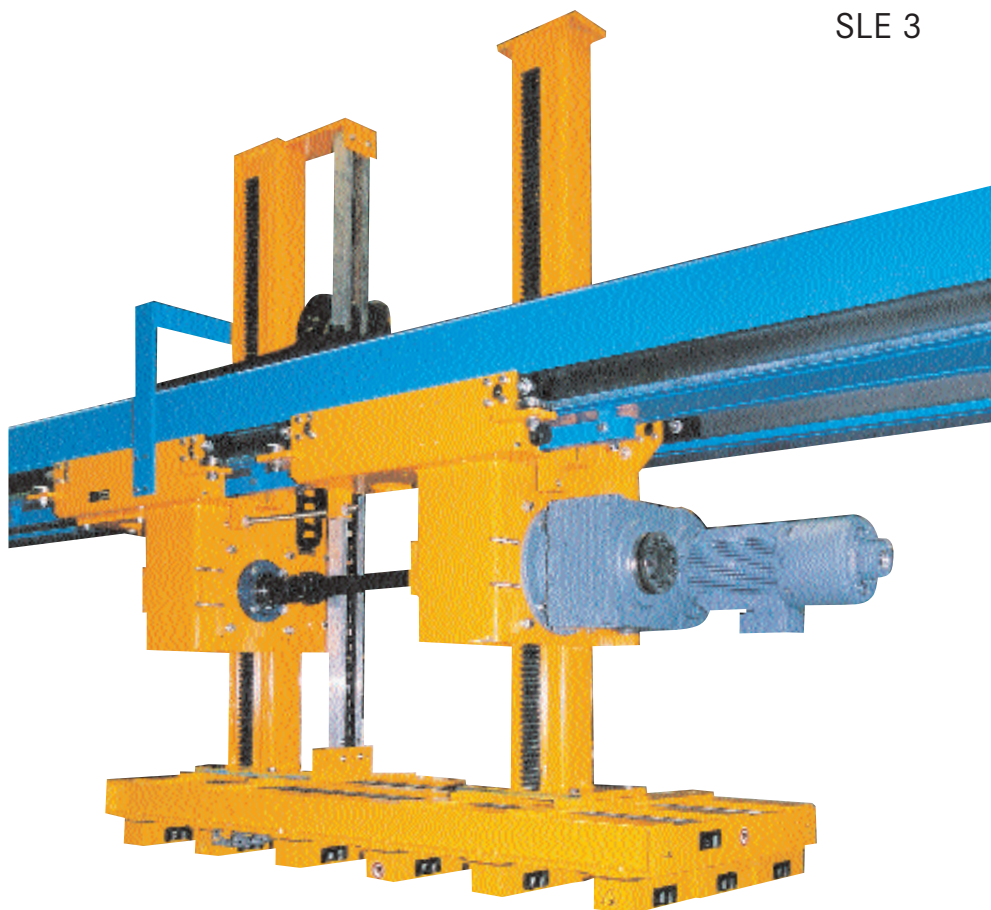
SLE 3

Métallurgie

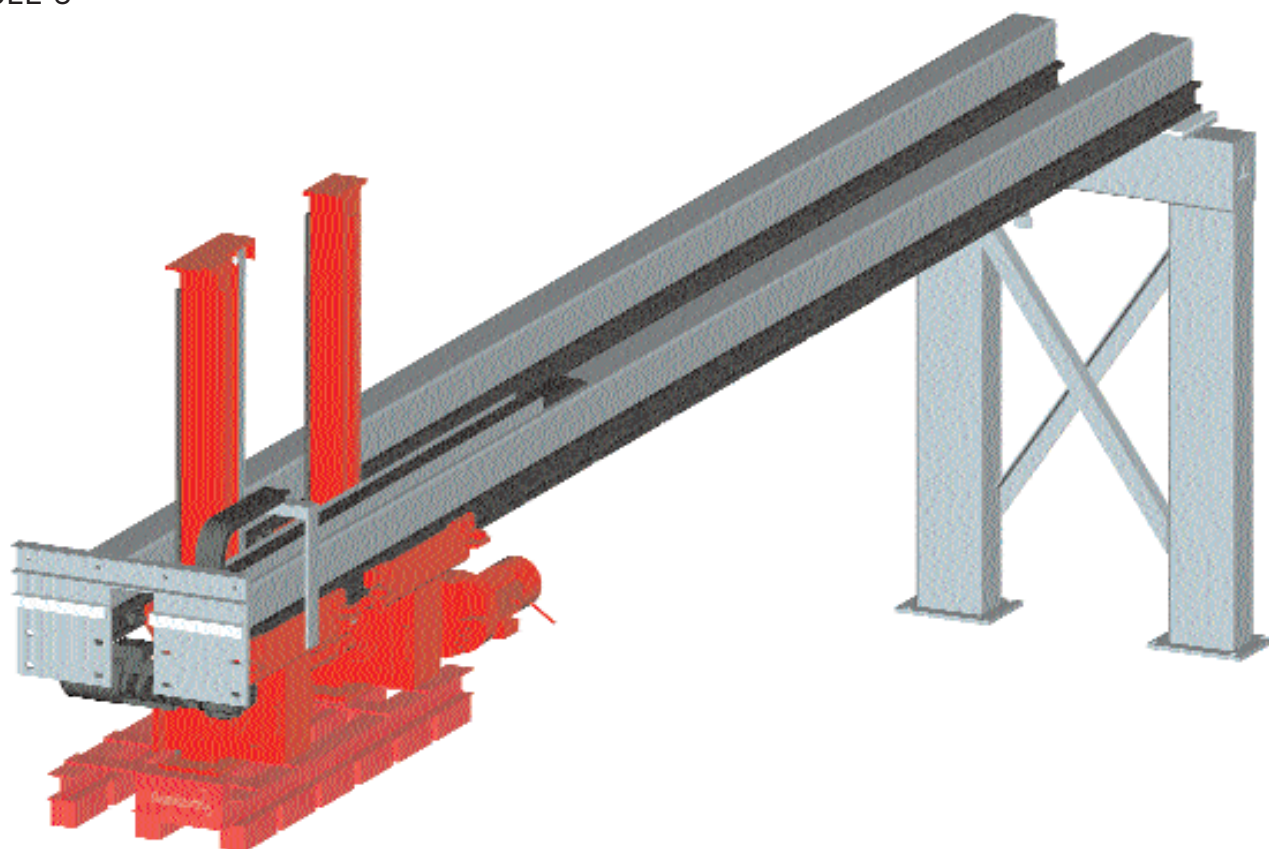
- Capacité : 1.500 kg
- Course :  
x = 6,0 m  
z = 1,0 m
- Vitesse :  
x = 1,5 m/sec  
z = 0,5 m/sec

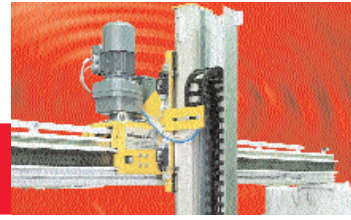
Industria del acero

- Capacidad de carga: 1.500 kg
- Carrera:  
x = 6,0 m  
z = 1,0 m
- Velocidad:  
x = 1,5 m/seg  
z = 0,5 m/seg



SLE 3





Systemes linéaires multiaxes | Sistemas lineales multiejes

Exemples d'application

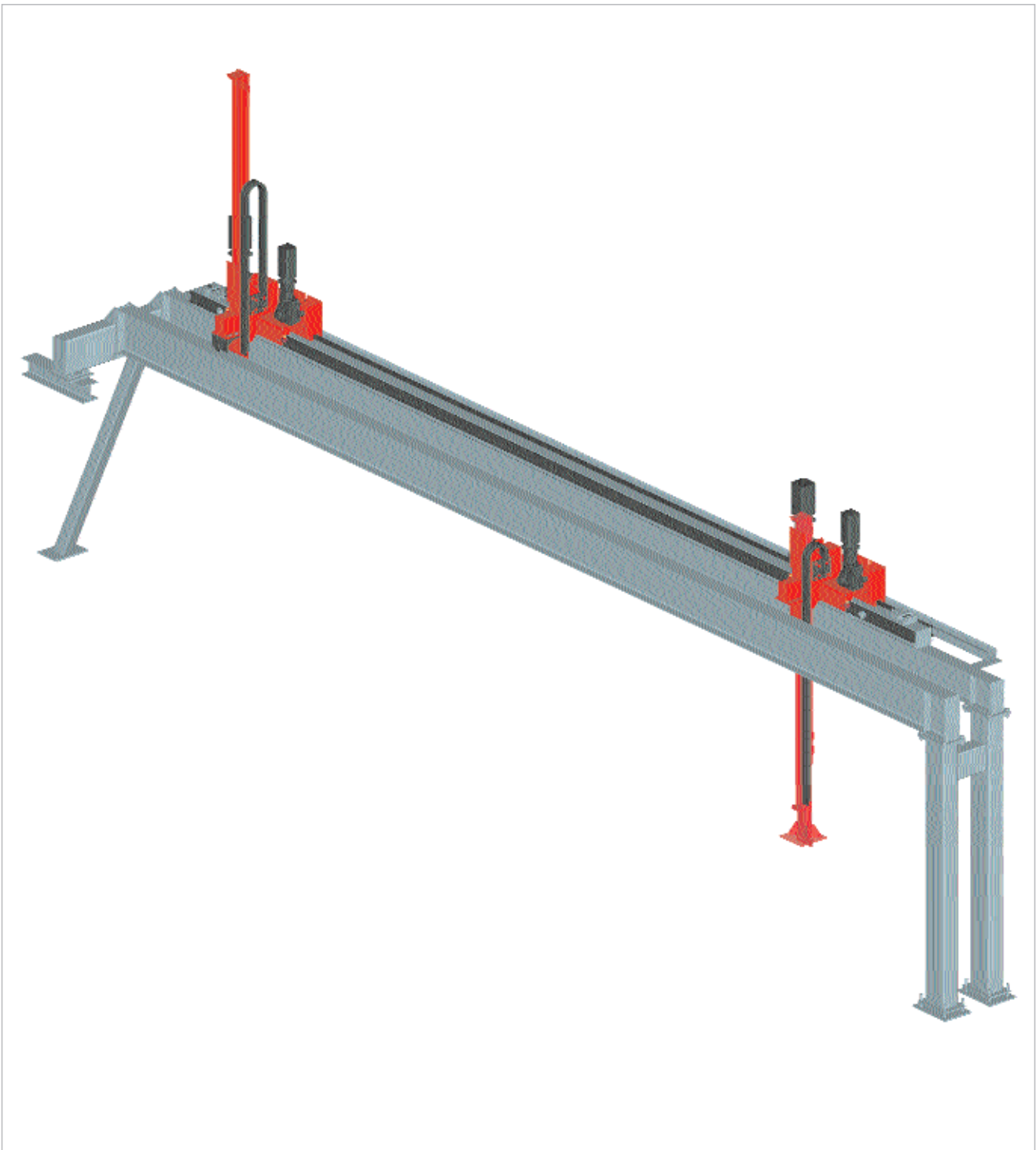
Industrie verrière

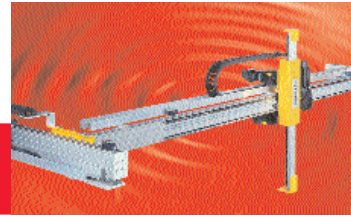
- Capacité : 1.000 kg
- Course : x = 14 m  
z = 2 m
- Vitesse : x = 1,5 m/sec  
z = 0,5 m/sec
- Portée des appuis 14 m

Ejemplos de aplicación

Industria del cristal

- Capacidad de carga: 1.000 kg
- Carrera: x = 14 m  
z = 2 m
- Velocidad: x = 1,5 m/seg  
z = 0,5 m/seg
- Distancia entre columnas 14 m





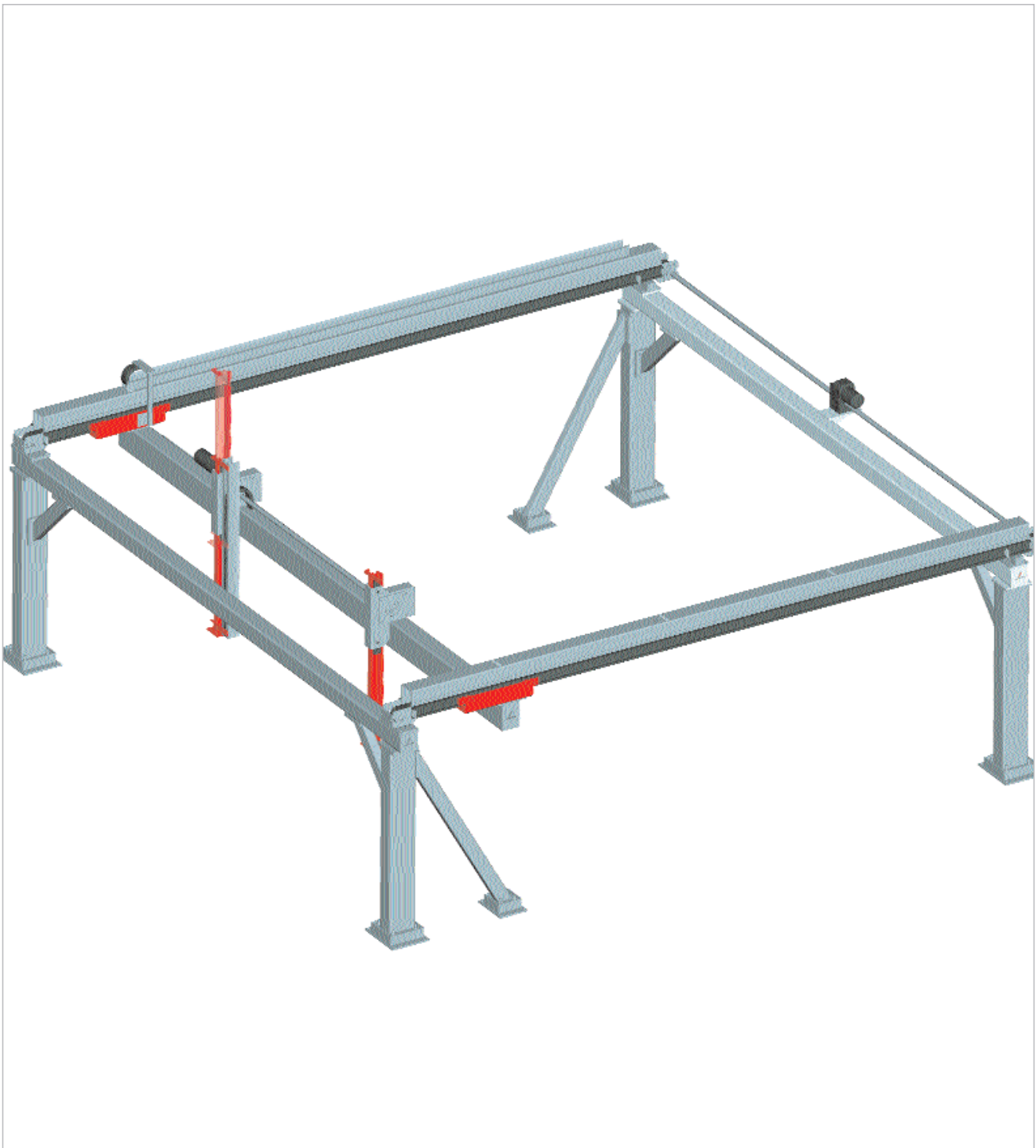
Systemes linéaires multiaxes | Sistemas lineales multiejes

Industrie aéronautique

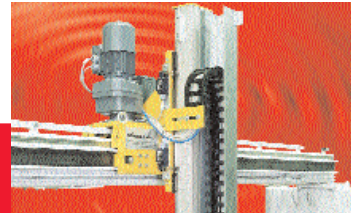
- Capacité : 1.000 kg
- Course : x = 10 m  
z = 2 m
- Vitesse : x = 1,0 m/sec  
z = 0,5 m/sec

Industria aeronáutica

- Capacidad de carga: 1.000 kg
- Carrera: x = 10 m  
z = 2 m
- Velocidad: x = 1,0 m/seg  
z = 0,5 m/seg







Systemes linéaires multiaxes | Sistemas lineales multiejes

Exemples d'application

Industrie de l'emballage

- Capacité : 800 kg
- Course : x = 3,0 m  
z = 2,0 m
- Vitesse : x = 1,0 m/sec  
z = 0,5 m/sec

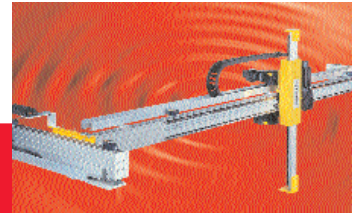
Ejemplos de aplicación

Industria del envasado y embalaje

- Capacidad de carga: 800 kg
- Carrera: x = 3,0 m  
z = 2,0 m
- Velocidad: x = 1,0 m/seg  
z = 0,5 m/seg

SLE 2





Systemes linéaires multiaxes | Sistemas lineales multiejes

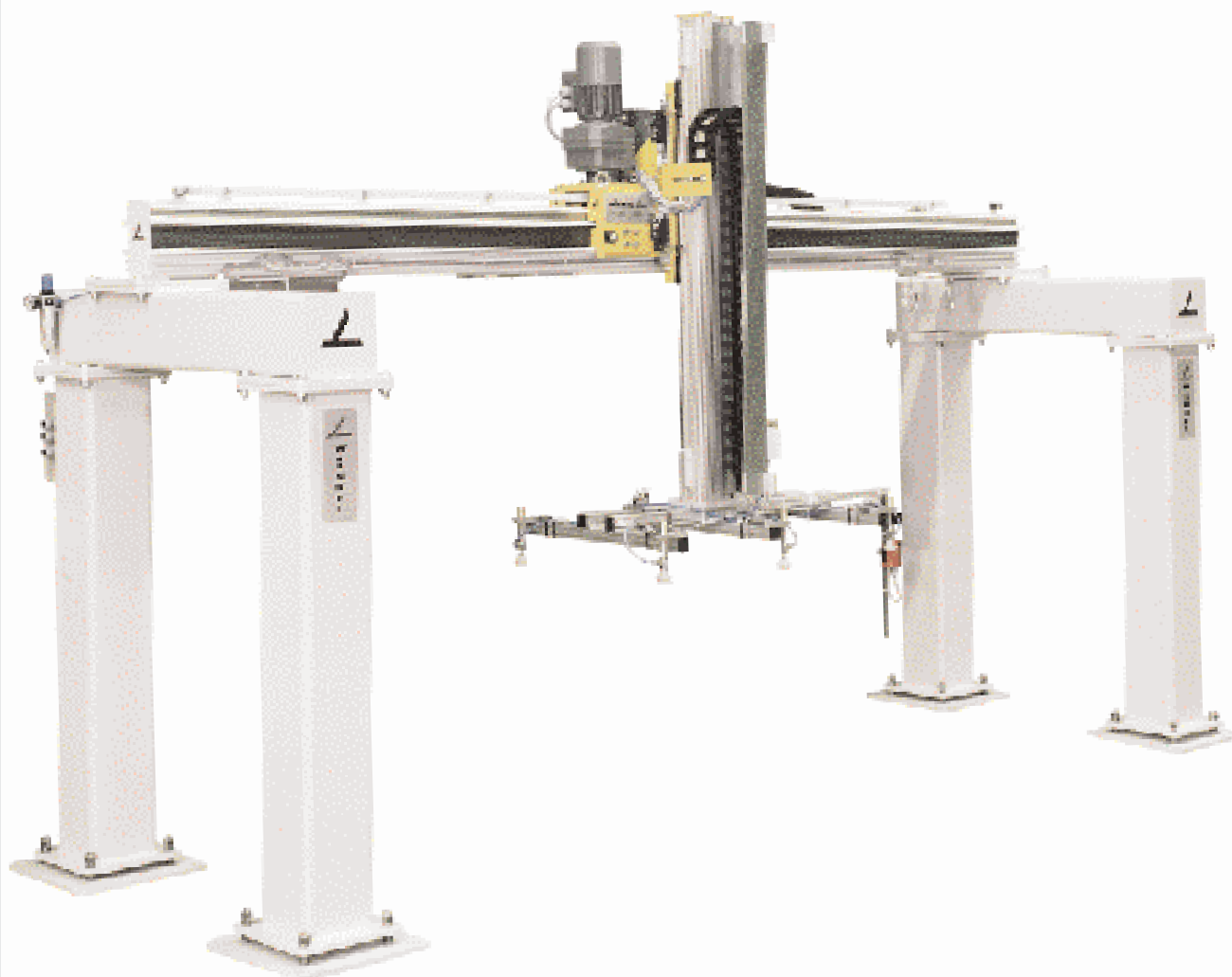
Industrie de l'emballage

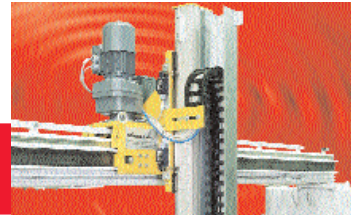
- Capacité : 100 kg
- Course : x = 3,0 m  
z = 1,0 m
- Vitesse : x = 2,0 m/sec  
z = 1,0 m/sec

Industria del envasado y embalaje

- Capacidad de carga: 100 kg
- Carrera: x = 3,0 m  
z = 1,0 m
- Velocidad: x = 2,0 m/seg  
z = 1,0 m/seg

SLE 0





Systèmes linéaires multiaxes | Sistemas lineales multiejes

Exemples d'application

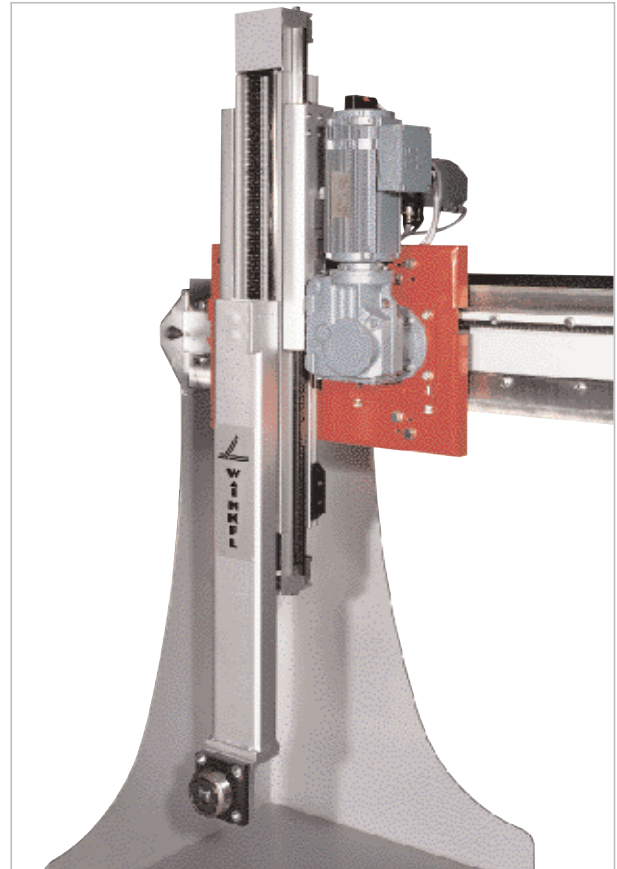
Axe télescopique vertical à 3 éléments

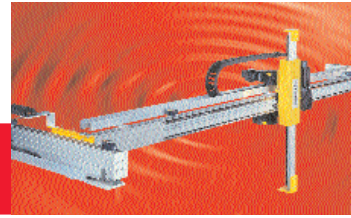
■ Capacité : 200 kg

Ejemplos de aplicación

Eje telescópico vertical de 3 elementos

■ Capacidad de carga: 200 kg





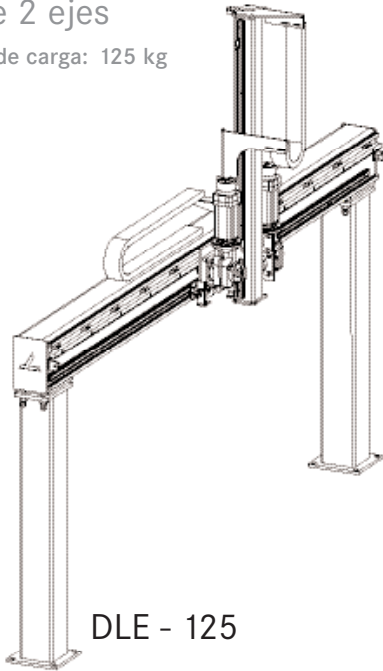
**Systèmes linéaires multiaxes | Sistemas lineales multiejes**

**Portique à deux axes**

■ Capacité : 125 kg

**Pórtico de 2 ejes**

■ Capacidad de carga: 125 kg



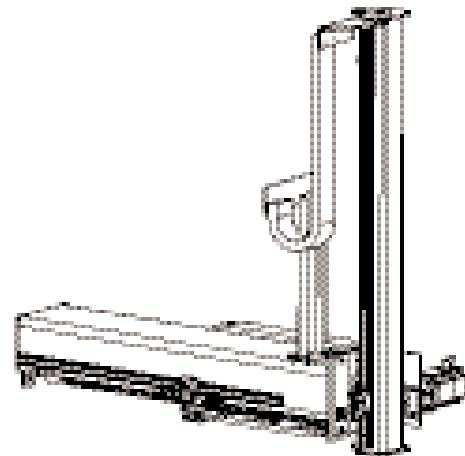
DLE - 125

**Système à deux axes**

■ Capacité : 125 kg

**Módulo de 2 ejes**

■ Capacidad de carga: 125 kg



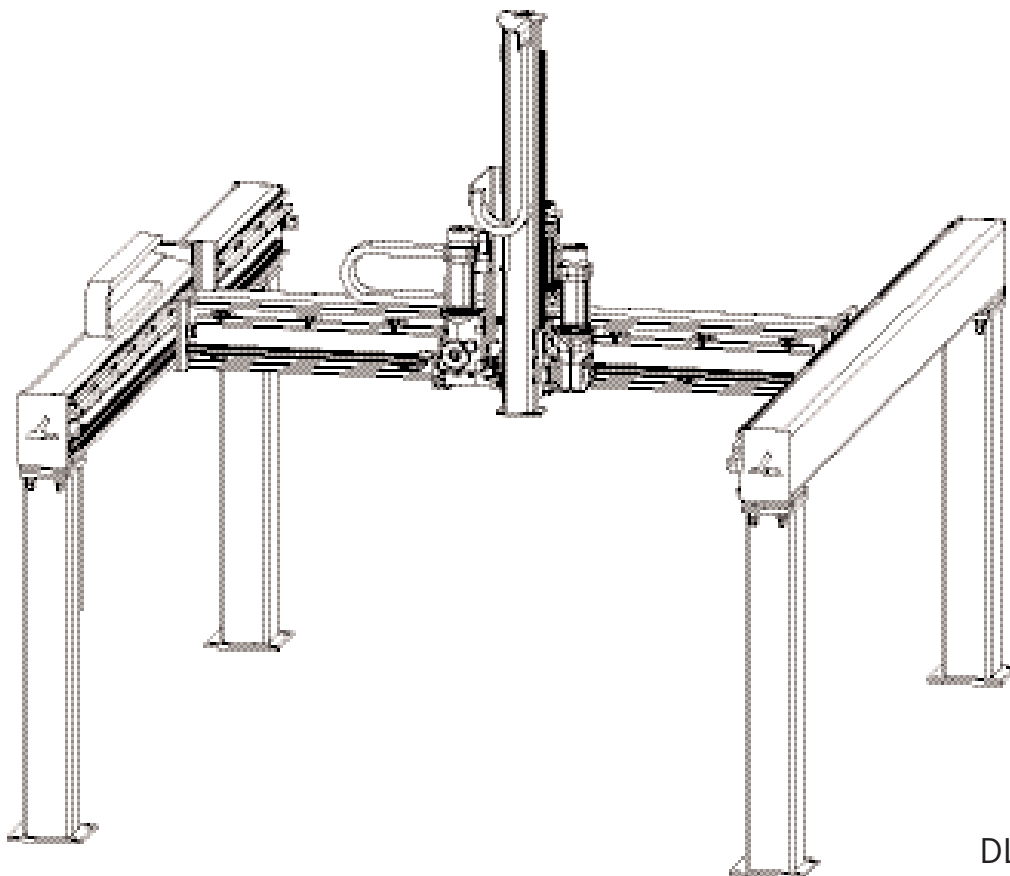
DLE - 125

**Portique à trois axes**

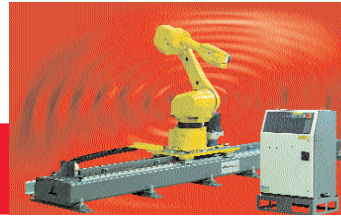
■ Capacité : 125 kg

**Pórtico de 3 ejes**

■ Capacidad de carga: 125 kg



DLE - 125



## Axes robotiques | Plataforma de movimiento para robot

### Axes de robots

#### Avantages :

- Robot industriel combiné à 6 axes avec axes linéaires modernes
- guidages de précision trempés à circulation de billes
- grande rigidité grâce à la structure en profilés d'acier
- grande souplesse de manutention de pièces
- excellent rapport qualité/prix

#### Caractéristiques techniques :

- guidages de précision trempés sans jeu à circulation de billes en tailles 35 à 55
- Entraînement par pignon et crémaillère trempés
- Pignon de graissage pour la lubrification de la crémaillère
- Graissage centralisé des axes complets
- Répétabilité meilleure que  $\pm 0,1$  mm
- nivellement simple
- vitesse de translation supérieure à 2 m/s
- capotage sur demande

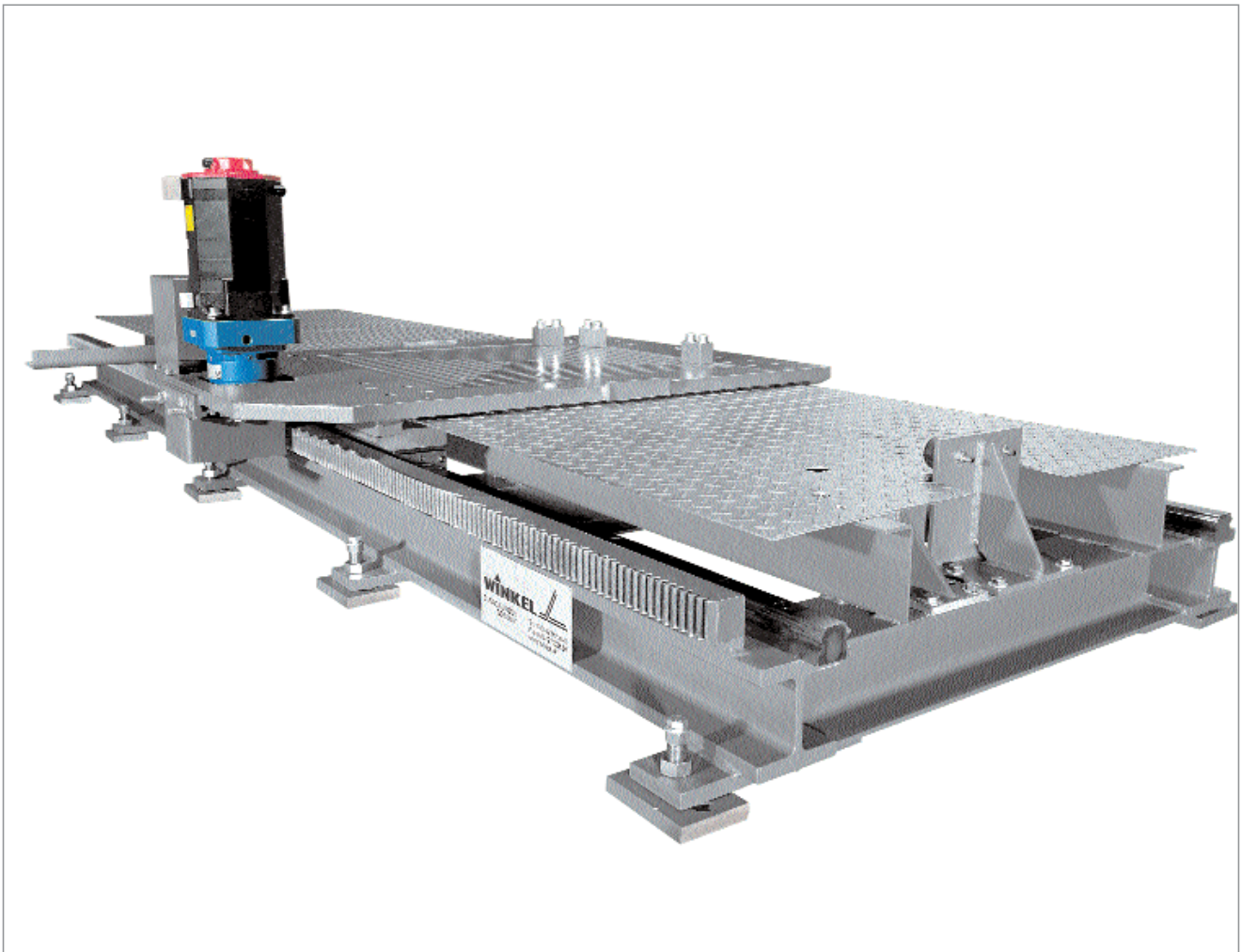
### Plataforma de movimiento y eje lineal de robots

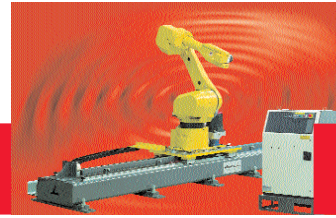
#### Ventajas:

- Combinación de robot de 6 ejes con moderno eje lineal
- Guído con patines y raíles de bolas. Alta precisión
- gran rigidez debido a la construcción de acero
- gran flexibilidad en la manipulación de piezas
- excelente relación calidad-precio

#### Datos técnicos:

- Guías por circulación de bolas templadas y con precarga, sin juego, en tamaños 35 a 55
- Accionamiento mediante piñones y cremalleras endurecidos
- Piñón lubricante para el suministro de grasa de la cremallera
- Lubricación central para ejes completos
- Precisión por debajo de  $\pm 0,1$  mm
- fácil ajuste del suelo
- Velocidad de recorrido superior a 2m/s
- Fuelles o protección del guído a petición



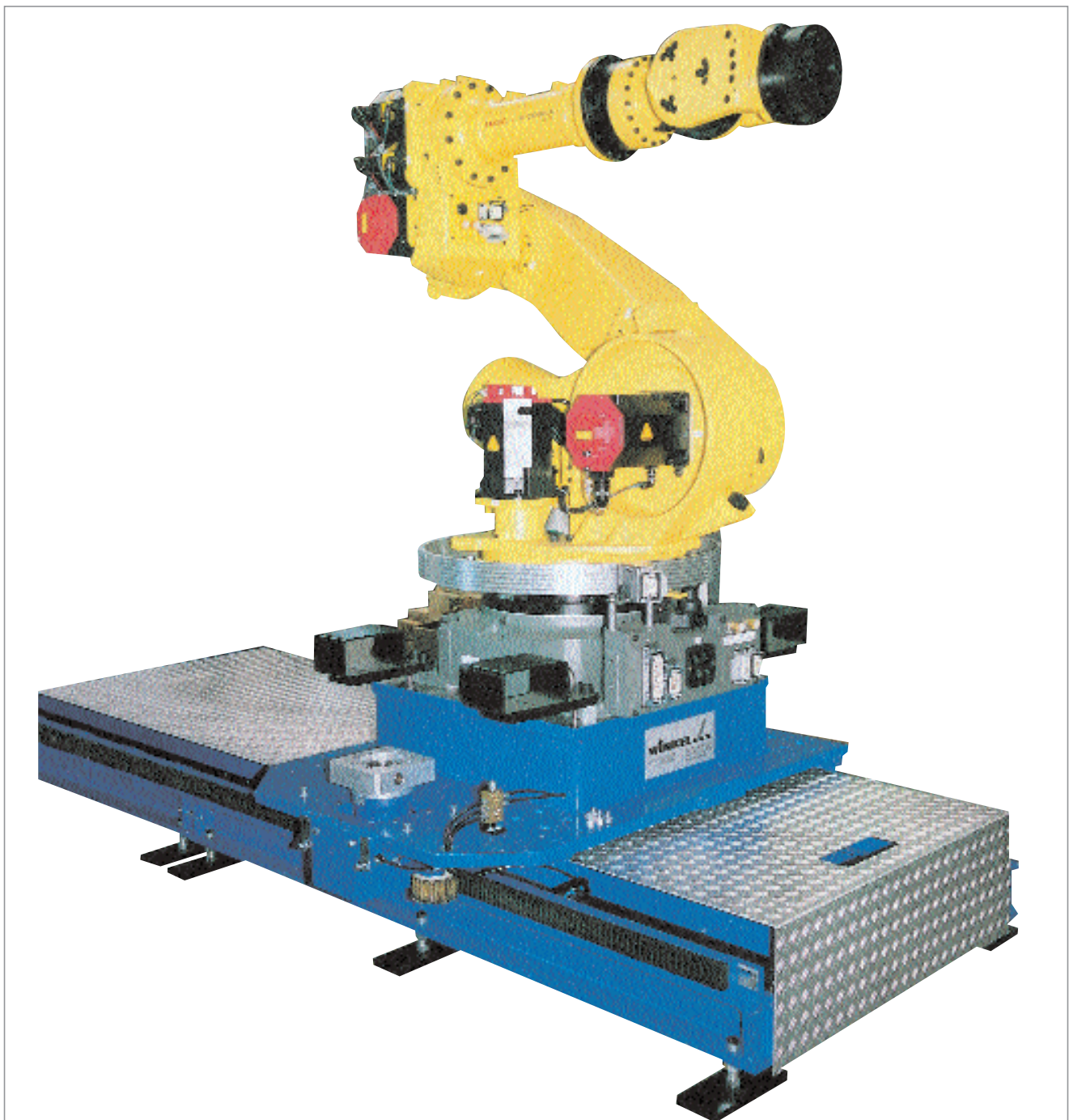


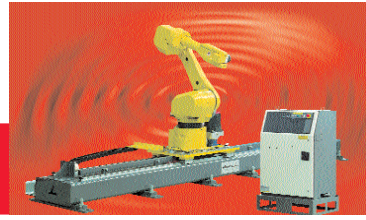
**Axes robotiques | Plataforma de movimiento y eje lineal para Robots**

Vue d'ensemble des axes robotiques

Plataforma de movimiento y eje lineal para Robots

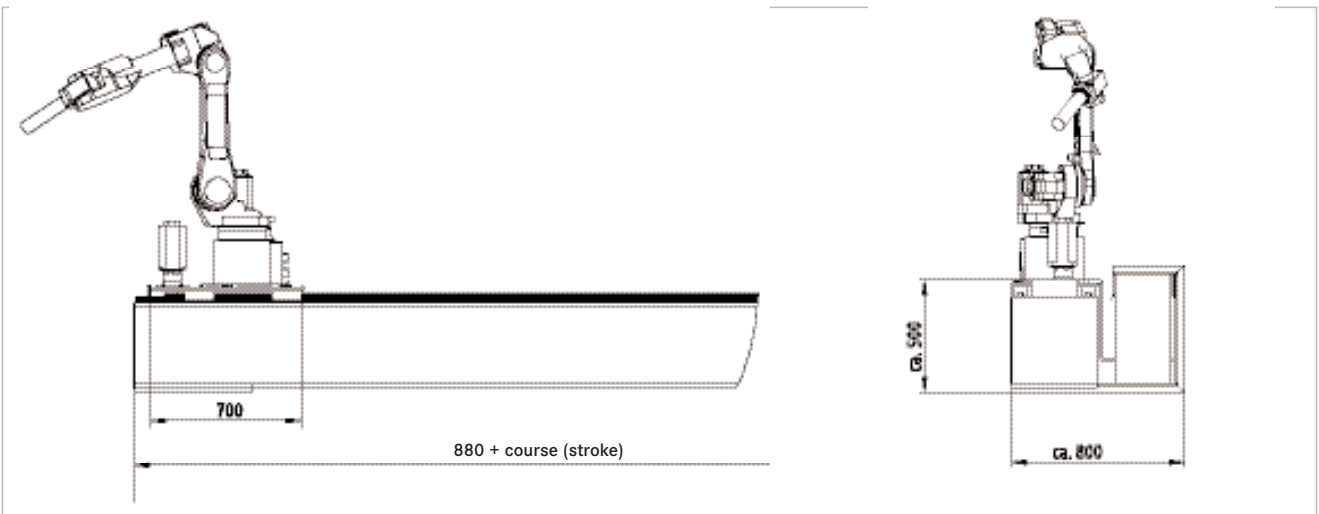
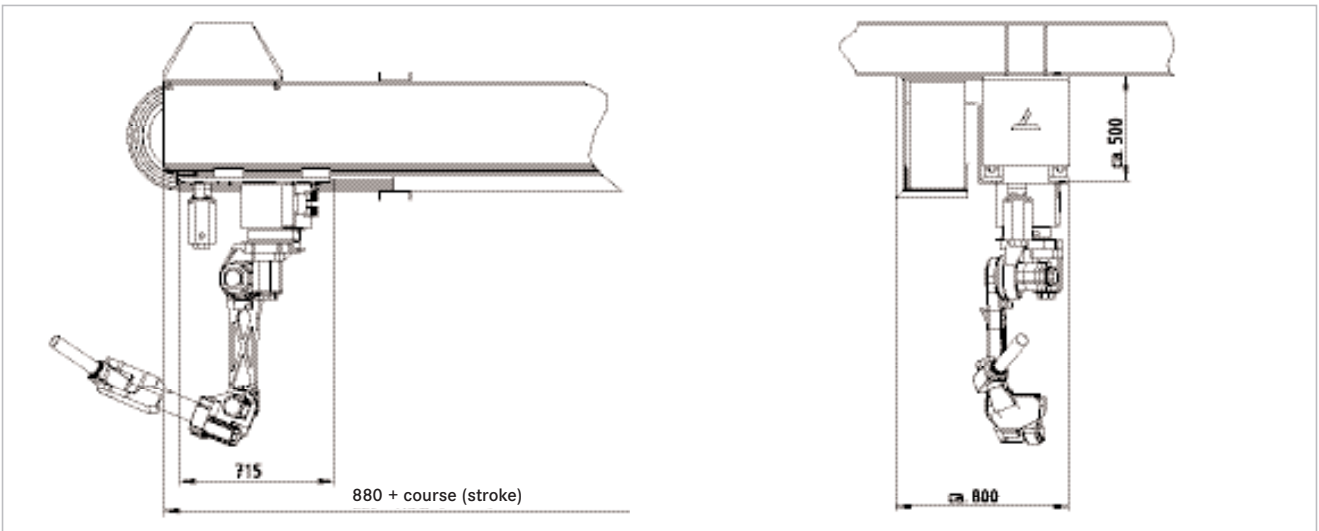
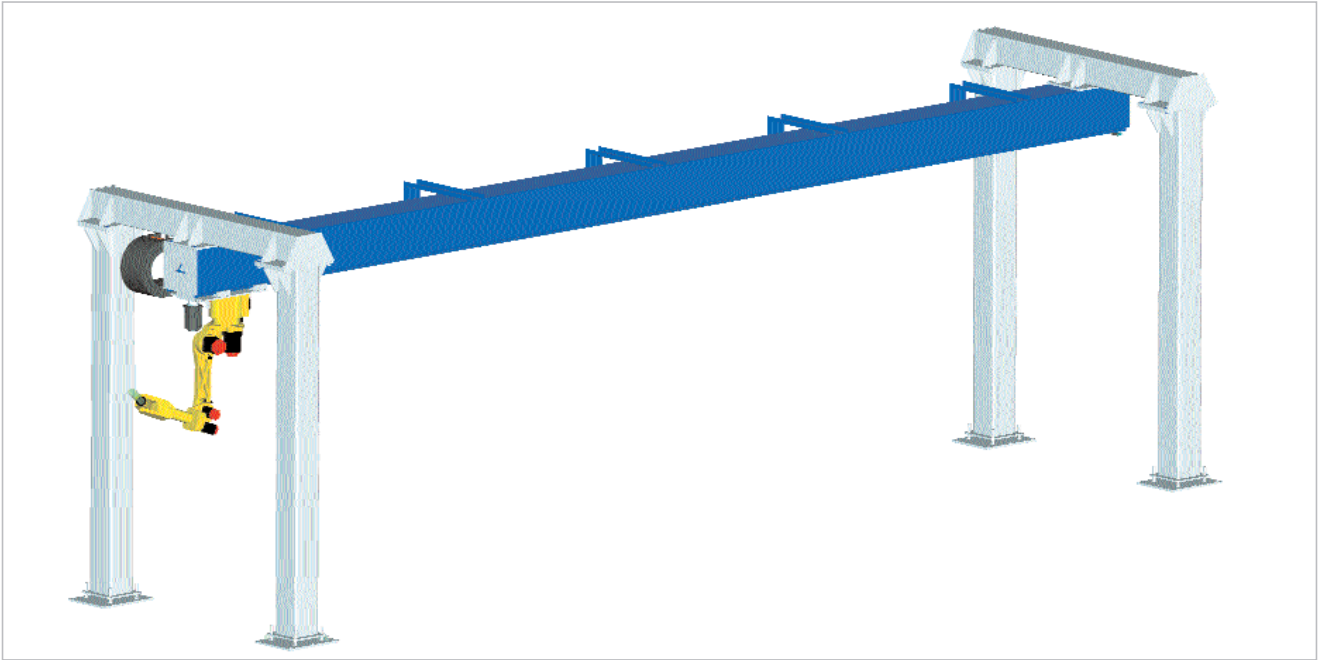
Type Modelo	Poids du robot (kg) Peso del robot (kg)	disposition debout posición vertical	disposition suspendue posición colgada	Entraînement Accionamiento	Guidage Guía
RLE 300	max. 300	oui sí	oui sí	Crémaillère Cremallera y piñon	Rails à billes Guías de bolas
RLE 700	max. 700	oui sí	oui sí	Crémaillère Cremallera y piñon	Rails à billes Guías de bolas
RLE 1500	max. 1500	oui sí	oui sí	Crémaillère Cremallera y piñon	Rails à billes Guías de bolas
RLE 2000	max. 2000	oui sí	oui sí	Crémaillère Cremallera y piñon	Rails à billes Guías de bolas

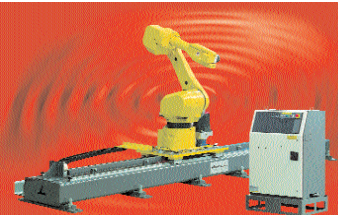




Type RLE 300

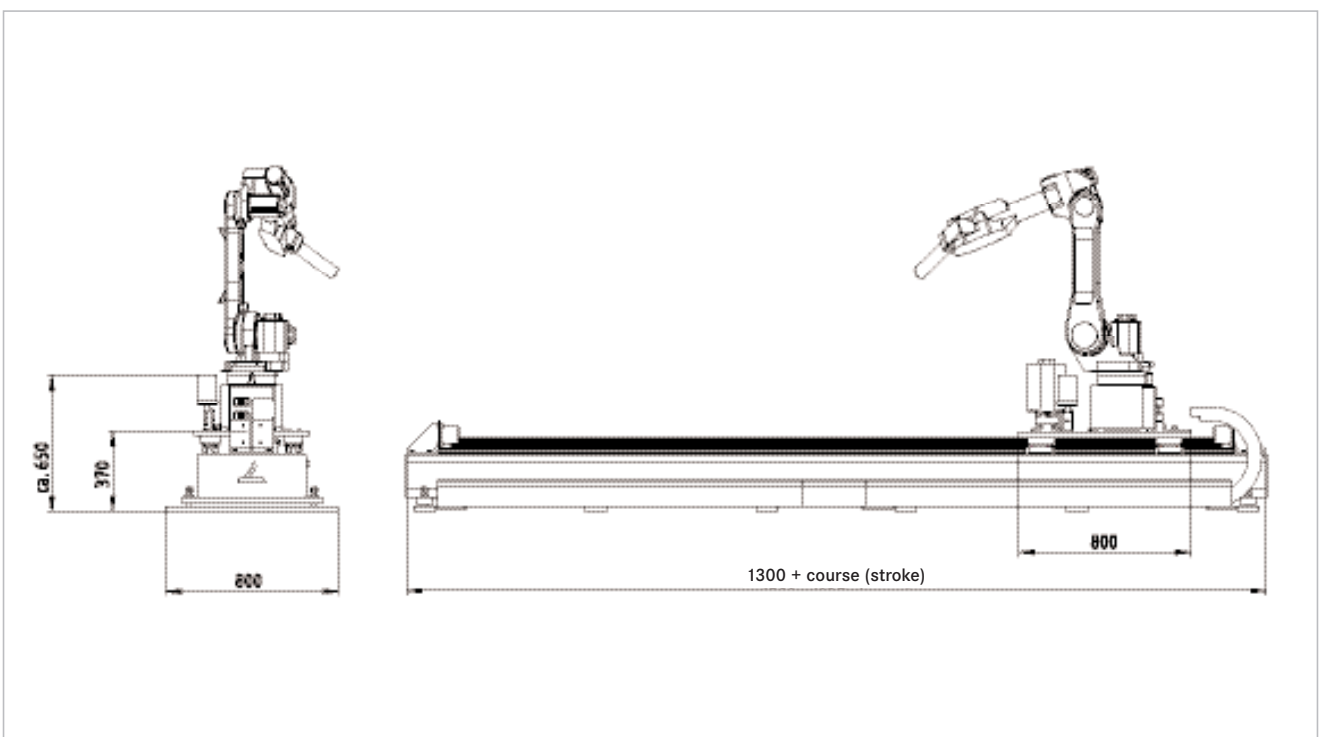
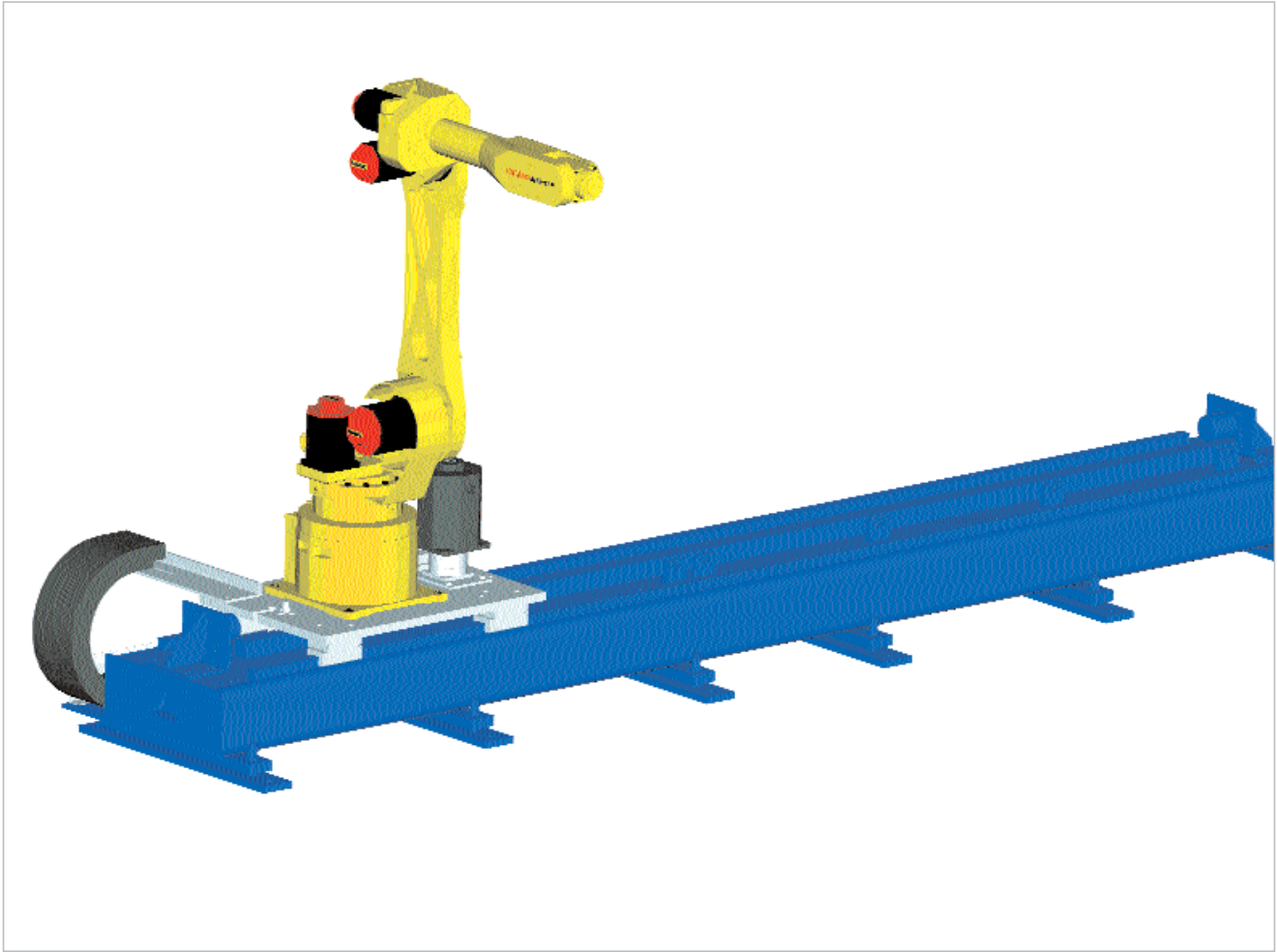
Modelo RLE 300



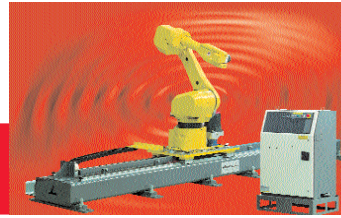


Type RLE 700

Modelo RLE 700







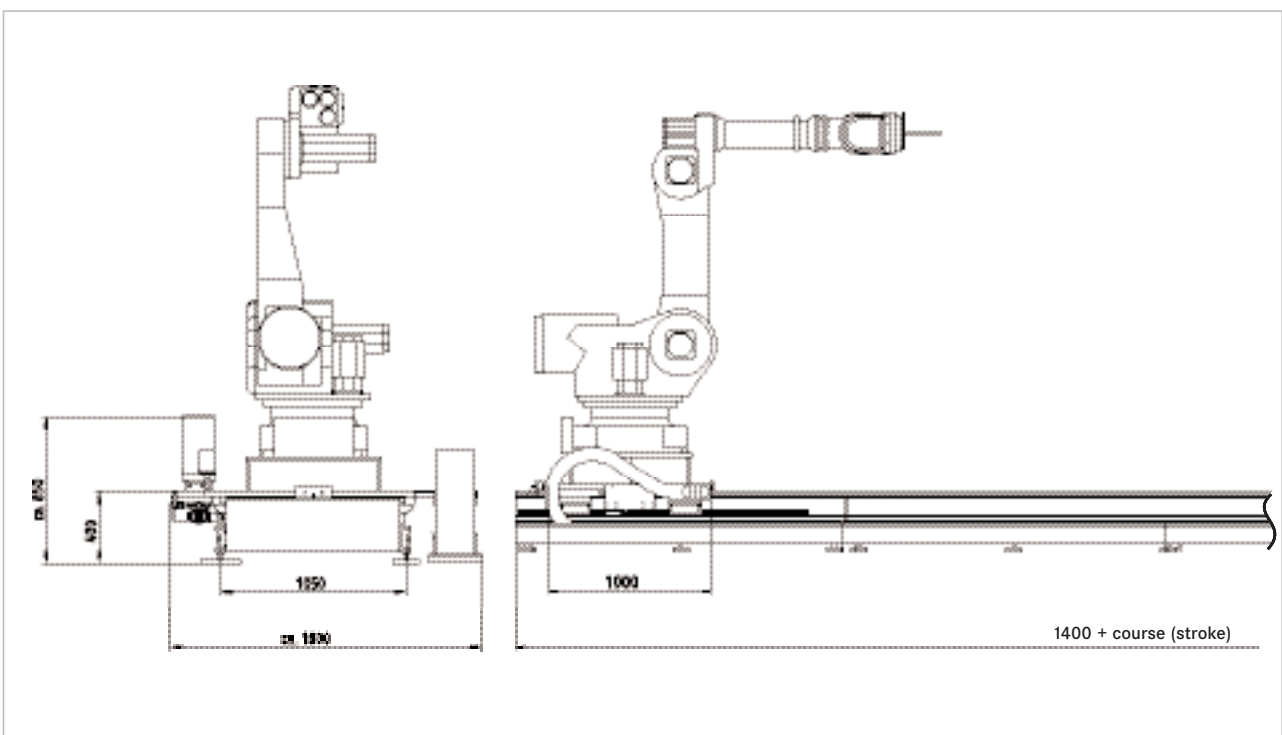
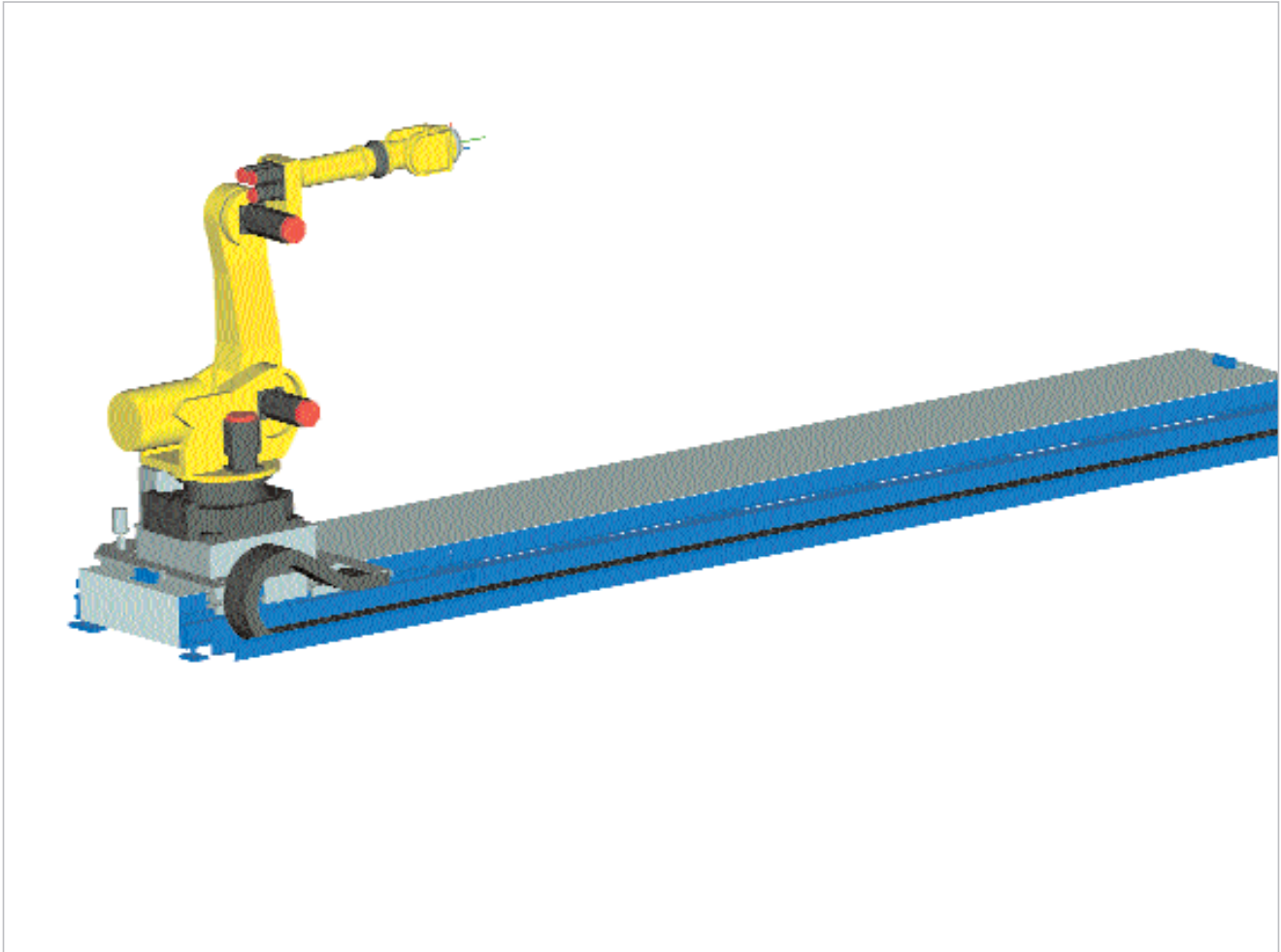
Axes robotiques | Plataforma de movimiento y eje lineal para Robots

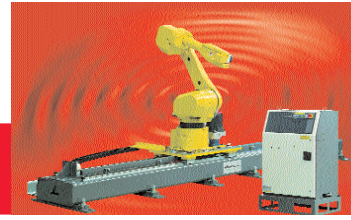
Type RLE 1500

Modelo RLE 1500

Type RLE 2000

Modelo RLE 2000





Axes robotiques | Plataforma de movimiento y eje lineal para Robots

Autres possibilités de guidage  
robotique

Posibilidades adicionales para una  
plataforma de movimiento de robot

