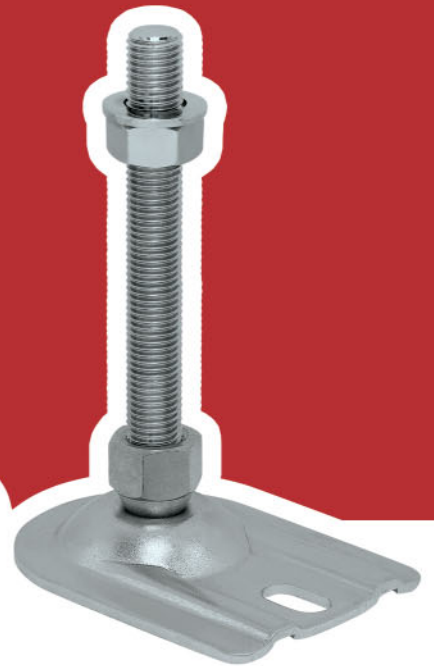
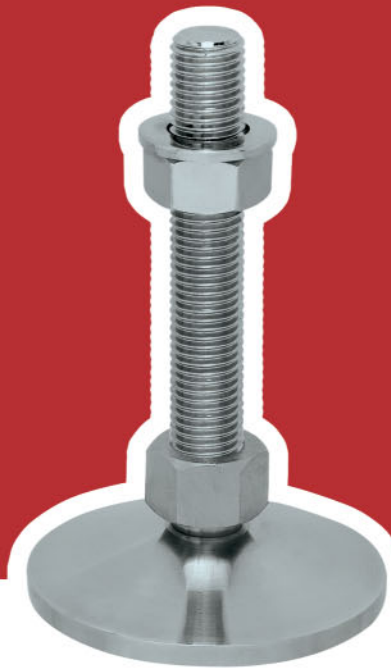
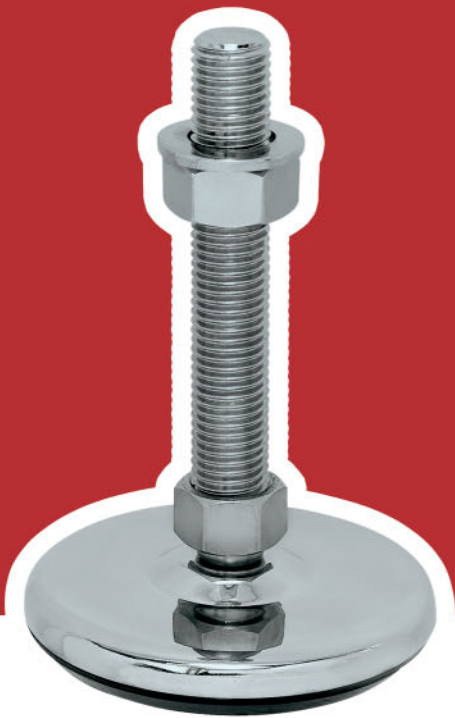


/EDELSTAHL
STAINLESS STEEL/

INOX



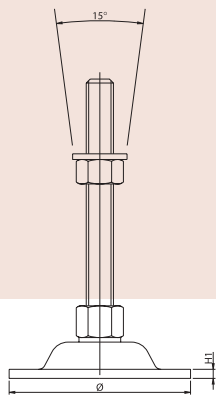
**/GEWINDESPINDEL
 THREAD SPINDLE/ VIS PRINCIPALE (incluant écrou de fixation)**

Gewindelänge thread length	M8/10	M12	M16	M20	M24	M30
50 mm	2,10 €	2,40 €	3,00 €	3,90 €	4,90 €	7,10 €
80 mm	2,10 €	2,40 €	3,00 €	3,90 €	4,90 €	7,10 €
100 mm	2,35 €	2,70 €	3,50 €	4,80 €	6,20 €	9,00 €
120 mm	2,45 €	2,95 €	4,10 €	5,70 €	7,30 €	11,20 €
150 mm	2,50 €	3,10 €	4,30 €	6,00 €	8,00 €	11,50 €
180 mm	3,10 €	3,30 €	4,90 €	6,80 €	9,20 €	13,60 €
200 mm	3,50 €	3,60 €	5,50 €	7,90 €	10,00 €	14,80 €
250 mm			5,60 €	8,10 €	11,70 €	16,40 €
300 mm			6,70 €	9,50 €	12,60 €	19,00 €
	17 mm	19 mm	24 mm	30 mm	30 mm	30 mm

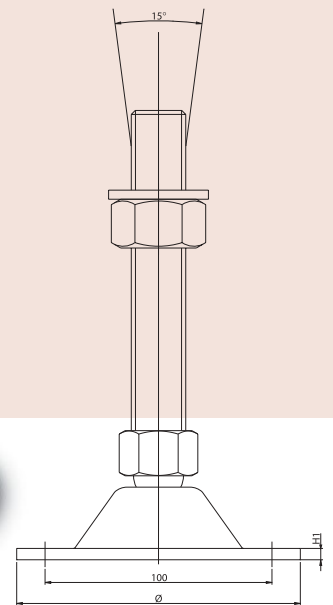
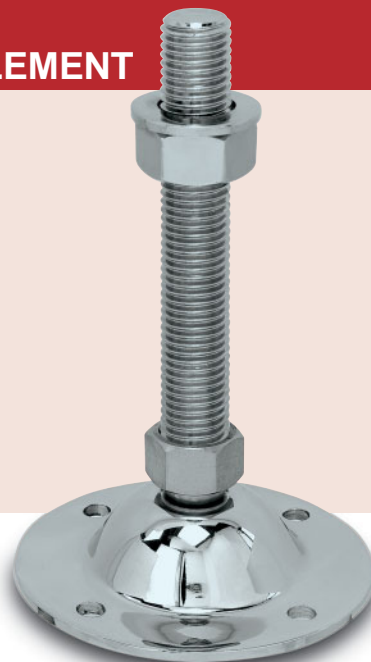
Material / *material* / 1.4301 – AISI 304

Mit jedem Teller frei kombinierbar / *can be combined arbitrarily with each of the foot plates /*

**/FUSSPLATTE
 FOOT PLATE/ PIEDS DE NIVELLEMENT**

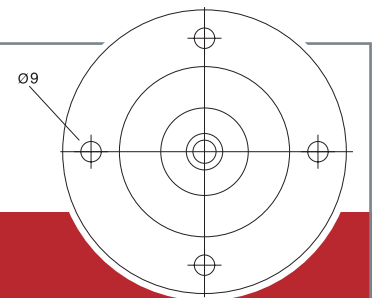


STFE80



STFE125

TYP	Ø	H1	max. kg	€
STFE80	80 mm	4 mm	2.000 kg	8,50
STFE125	125 mm	5 mm	4.000 kg	15,00



**/ANWENDUNGSBEREICHE
 RANGE OF APPLICATIONS/**

- für sämtliche Anwendungsbereiche geeignet / *- qualified for each range of applications*

/MATERIAL

Fußplatte / *foot plate* /
 1.4301 – AISI 304

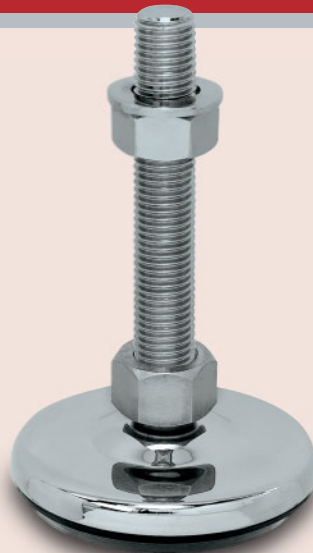
/PIEDS ANTIVIBRATOIRES - CORPS EMBOUTIS FOOT PLATE/



SFE50



SFE80



SFE100



SFE125

TYP	Ø	H1	max. kg	€
SFE50	50 mm	14 mm	300 kg	3,70
SFE80	80 mm	17 mm	850 kg	7,90
SFE100	100 mm	19 mm	2.000 kg	13,00
SFE125	125 mm	19 mm	3.000 kg	18,00

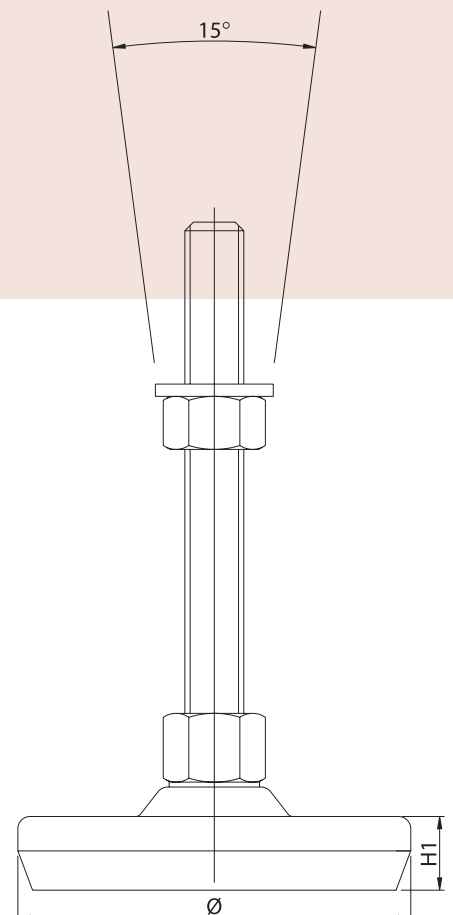
/MATERIAL

Fußplatte / *foot plate* / 1.4301 – AISI 304

Dämpfungsplatte vulkanisiert / NBR, 70° Shore A
(schwarz), alternativ 50°/85° Shore A
*rubber vulcanised / NBR, 70° shore A (black),
alternative NBR, 50°/85° shore A*

/ANWENDUNGSBEREICHE RANGE OF APPLICATIONS/

- Lebensmittelindustrie - *food industry*
- Pharmaindustrie - *pharmaceutical industry*
- chemische Industrie - *chemical industry*
- Verpackungsindustrie - *packaging industry*



/PIEDS ANCRABLES AU SOL FOOT PLATE/

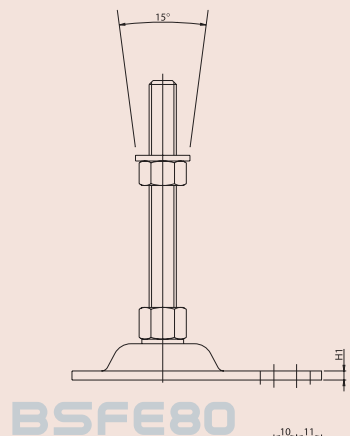


BSFE80

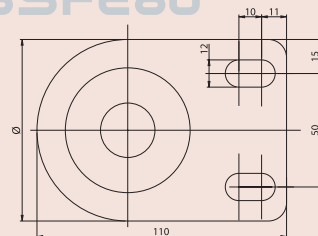


BSFE80V

TYP	Ø	H1	max. kg	€
BSFE80	80 mm	4 mm	2.000 kg	11,00
BSFE80 V	80 mm	8 mm	2.000 kg	11,00

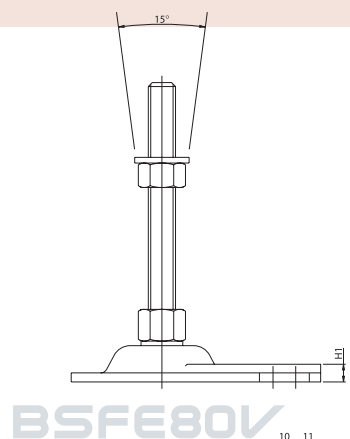


BSFE80

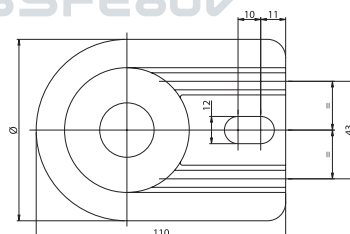


/MATERIAL	
Fußplatte / foot plate /	1.4301 – AISI 304

/ANWENDUNGSBEREICHE RANGE OF APPLICATIONS/	
- Behälter- & Anlagenbau	- tank & plant construction
- Fördertechnik	- conveyor technique
- Lebensmittelindustrie	- food industry
- Pharmaindustrie	- pharmaceutical industry
- chemische Industrie	- chemical industry
- Verpackungsindustrie	- packaging industry



BSFE80V



PIEDS ANTIVIBRATOIRES - CORPS USINES

FOOT PLATE/



VME80



VME100

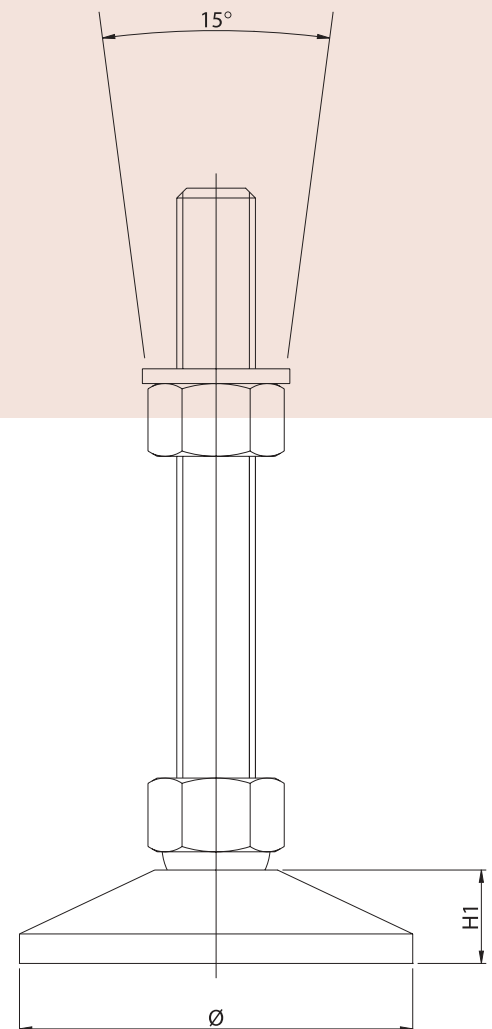
TYP	Ø	H1	max. kg	€
VME80	85 mm	20 mm	850 kg	14,80
VME100	100 mm	20 mm	2.000 kg	18,00

/MATERIAL

Fußplatte / *foot plate* / 1.4301 - AISI 304

/ANWENDUNGSBEREICHE RANGE OF APPLICATIONS/

- Behälter- & Anlagenbau - *tank & plant construction*
- Lebensmittelindustrie - *food industry*
- Pharmaindustrie - *pharmaceutical industry*
- chemische Industrie - *chemical industry*
- Verpackungsindustrie - *packaging industry*



Exemple de commande / exemple d'assemblage ORDER EXAMPLES/

M12 x 100	+	M12	+	SFE100
M16 x 150	+	M16	+	BSFE80
M24 x 200	+	M24	+	STFE80

Gewindelänge / thread length /
 Gewindedurchmesser / thread diameter /

Typ / type /



/SPINDEL SPINDLE/

/MUTTERN NUTS/

/FUSSPLATTE FOOT PLATE/

ACCESSOIRES ACCESSORIES/

	M8/10	M12	M16	M20	M24	M30
Muttern /nuts / DIN 934	0,08 €	0,10 €	0,20 €	0,50 €	1,30 €	3,15 €
Scheiben /washers / DIN 125A	0,03 €	0,05 €	0,08 €	0,13 €	0,25 €	0,45 €



Bilz France - 15 rue de Saint-Louis
 68220 HESINGUE - France
 Tél : 03 89 69 11 90 - Fax : 03 89 69 04 72
 info@bilz-france.fr - www.bilz.ag