

PUPITRES DE COMMANDE

E NUX ARMOIRE PUPITRE

PUPITRES MODULAIRES DE COMMANDE

PUPITRES MONOBLOCS DE COMMANDE





SOLUTIONS PUPITRES

CARACTERISTIQUES

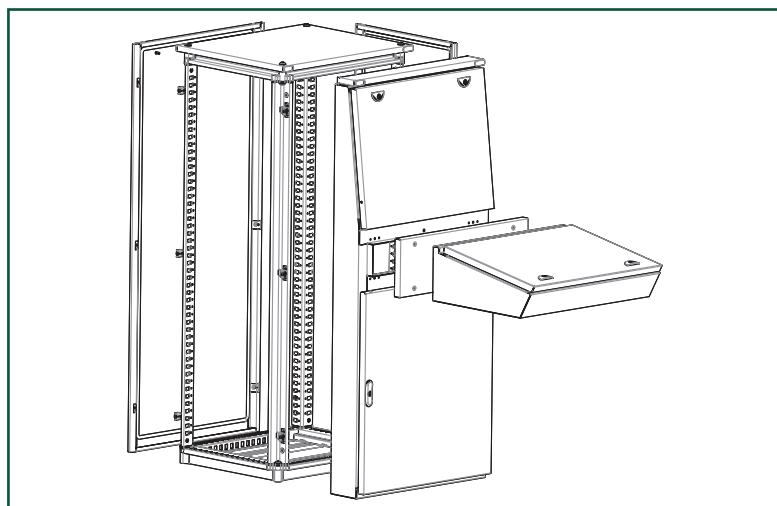
Trois types de solutions pour répondre à différents besoins:

- Armoires avec pupitre de commande sur la base de systèmes E NUX: avec porte supérieure et inférieure, et une zone intermédiaire avec panneau ou pupitre frontal, disponibles assemblées ou en kit. Cette solution permet une modularité verticale, typique des solutions E NUX pour PC: en plus de la structure E NUX, elle offre un cadre d'une hauteur de 1400 mm assurant un bon contrôle visuel de la zone à superviser. Disponible en quatre largeurs et en deux profondeurs, cette gamme est compatible avec la gamme d'accessoires standards du système E NUX.

- Pupitres modulaires de 400 et 500 mm de profondeur, composés d'une série d'éléments: une base de AE, deux types de plateau (ME ou LE) et une partie supérieure (PE). La souplesse d'utilisation des composants offre une grande diversité de solutions pour répondre à tous les besoins.
- Pupitres monoblocs à utiliser dans des conditions plus faciles et pour des applications simples. Ils sont disponibles en deux versions: – SBA avec porte arrière et plaque de montage réglable en profondeur; – ZBA avec panneau arrière solide et plaque de fixation vissée à l'intérieur du couvercle, pour offrir une solution technique adaptée aux besoins du client.



Pupitres



FABRICATION

Structure E NUX et fond d'entrée de câbles réglable en tôle d'acier à limite élevée d'élasticité, avec panneau arrière en tôle d'acier avec pliure structurée et toit amovible en tôle d'acier. Châssis frontal EUAL et prolongement du toit en tôle d'acier. Porte supérieure en tôle d'acier avec profils et arrêtoir mécanique à l'ouverture ainsi qu'un système de fermeture à double ailette \varnothing 3 mm. Porte inférieure en tôle d'acier avec profils de renfort et fermeture à crémone double ailette \varnothing 3 mm.

PEINTURE

Epoxy polyester cycle standard ETA:

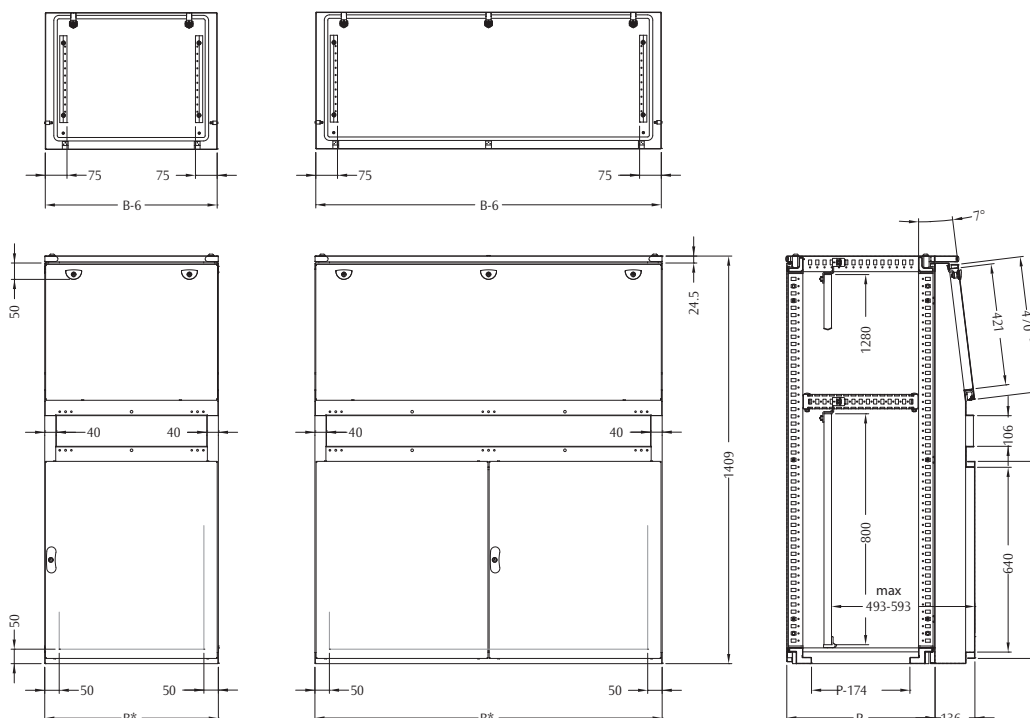
- Structure: couleur RAL 7035 lisse
- façade EUAL, porte et panneau arrière: couleur RAL 7035 texturée
- toit: couleur RAL 5020 texturée.

COMPOSITION

- Armoire composée d'une structure E NUX avec porte ou panneau arrière, disponible en version montée ou en kit, et d'un avant EUAL dotée d'une petite porte supérieure et inférieure.
- Pour compléter la configuration de l'avant, commander séparément la console EUME ou le panneau frontal EUPN.
- Fourniture dotée de garniture adhésive et d'accessoires de montage.

INDICE DE PROTECTION

- IP 55 conformément à la norme IEC EN62208; EN60529
- degré de résistance au choc IK10 conformément à la norme IEC EN62208; EN62202.

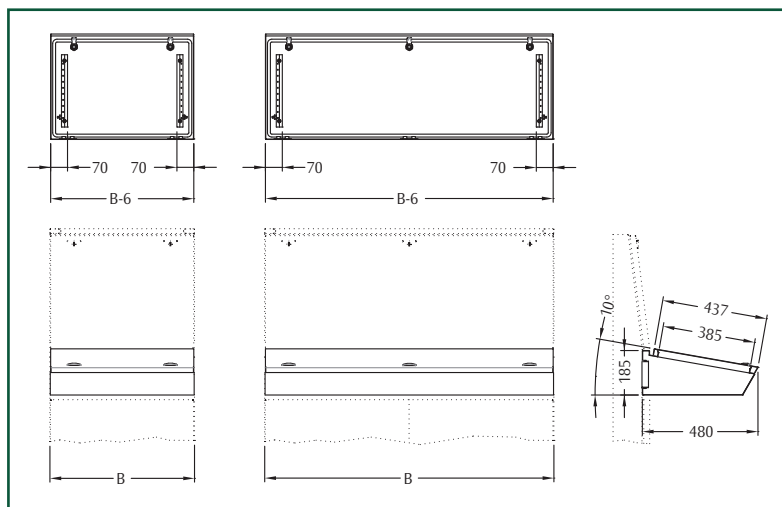


* avec panneaux latéraux montés, ajouter 12 mm

E NUX ARMOIRE PUPITRE

DIMENSIONS			DIM. ARMOIRE		VERSION EN KIT				VERSION MONTEE	
LARG.	HAUT.	PROF.	LARG.	PROF.	TOIT + FOND	FRONTAL EUAL + MONT. DE STRUCT.	PORTE POSTER. + MONT. DE STRUCT.	PANNEAU POST. + MONT. DE STRUCT.	E NUX AL AVEC PORTE POST.	E NUX AL AVEC PANNEAU POST
600	1400	400	600	414	EUTF060040	EUAL060140	EUPO060140	EURE060140	EUAL061404FP	EUAL061404FR
800	1400	400	800	414	EUTF080040	EUAL080140	EUPO080140	EURE080140	EUAL081404FP	EUAL081404FR
1200	1400	400	1200	414	EUTF120040	EUAL120140	EUPO120140	EURE120140	EUAL121404FP	EUAL121404FR
1600	1400	400	1600	414	EUTF160040	EUAL160140	EUPO160140	EURE160140	EUAL161404FP	EUAL161404FR
600	1400	500	600	514	EUTF060050	EUAL060140	EUPO060140	EURE060140	EUAL061405FP	EUAL061405FR
800	1400	500	800	514	EUTF080050	EUAL080140	EUPO080140	EURE080140	EUAL081405FP	EUAL081405FR
1200	1400	500	1200	514	EUTF120050	EUAL120140	EUPO120140	EURE120140	EUAL121405FP	EUAL121405FR
1600	1400	500	1600	514	EUTF160050	EUAL160140	EUPO160140	EURE160140	EUAL161405FP	EUAL161405FR

Pupitres



ETAGERE COUVERCLE EUME

CARACTERISTIQUES

Structure en tôle d'acier ép. 1,5 mm. Tablette en tôle d'acier ép. 1,5 mm complète avec système de fermeture à double ailette \varnothing 3 mm, rails et amortisseurs à gaz évitant la fermeture accidentelle.

PEINTURE

Epoxy polyester standard ETA.
Couleur: RAL 7035 texturée.

COMPOSITION

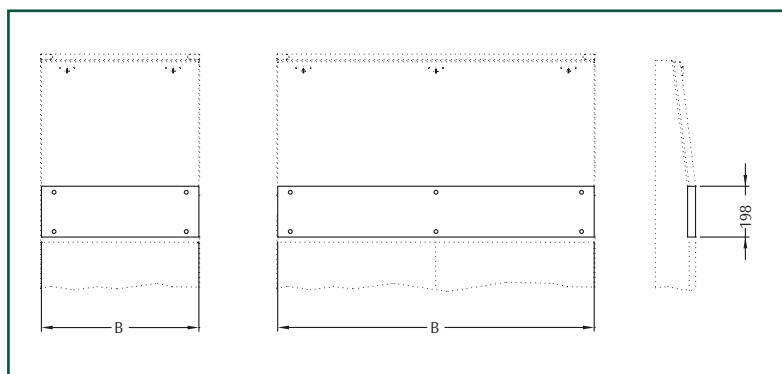
La fourniture comprend:

- structure
- tablette
- joint d'étanchéité
- accessoires de montage.

ETAGERE

CODE	LARG.	
EUME	ARMOIRE	B
EUME000600AL	600	600
EUME000800AL	800	800
EUME001200AL	1200	1200
EUME001600AL	1600	1600

Pupitres



PANNEAU PLEIN EUPN

CARACTERISTIQUES

En tôle d'acier ép. 1,5 mm.

PEINTURE

Epoxy polyester standard ETA.
Couleur: RAL 7035 texturée.

COMPOSITION

Fourni avec accessoires de montage.

PANNEAU

CODE	LARG.	
EUPN	ARMOIRE	B
EUPN000600	600	594
EUPN000800	800	794
EUPN001200	1200	1194
EUPN001600	1600	1594

PLAQUE DE MONTAGE A INSERTION FRONTALE EUPR/EUPA

Réalisée en tôle d'acier sendzimir ép. 2,5 mm.
Pour L>1400 plaque de montage réalisée en deux parties avec assemblage vertical et renforcement omega.

Note: Commander séparément les accessoires de montage pour plaque WTKB-002.

Note: Pour plaque de montage H=800, commander séparément rails WTPR et accessoires de montage WTSF-001CP.

RAILS	
CODE WTPR	PROF. ARMOIRE
WTPR-050040CP	400
WTPR-050050CP	500



SOCLE MODULAIRE EUZE

CARACTERISTIQUES

Equerres en tôle d'acier ép. 2,5 mm avec couvertures frontales en pvc. Traverses latérales et frontales en tôle d'acier ép. 2,0 mm.

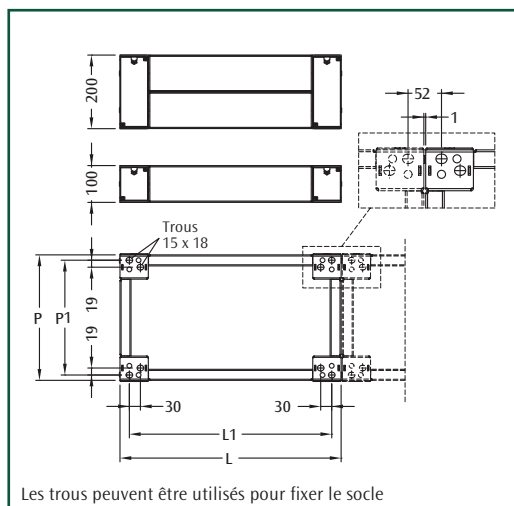
PEINTURE

Epoxy polyester standard ETA.
Couleur: RAL 5020 texturée.

COMPOSITION

Le socle modulaire est composé de:

- équerres: ensemble de 4 pièces avec couvertures frontales et visserie de montage
- traverses frontales: ensemble de 2 pièces
- traverses latérales: ensemble de 2 pièces.



PLAQUE DE MONTAGE

CODE	LARG.	DIMENSIONS PLAQUE	
		L	H
EUPR / EUPA	ARMOIRE		
EUPR-060080	600	485	800
EUPR-080080	800	685	800
EUPR-120080	1200	1085	800
EUPR-160080	1600	1485	800
EUPA-060140	600	485	1280
EUPA-080140	800	685	1280
EUPA-120140	1200	1085	1280
EUPA-160140	1600	1485	1280

EQUERRES UNIVERSELLES

CODE	DESCRIPTION
EUZE	
EUZE-A100	EQUERRES POUR SOCLE H=100
EUZE-A200	EQUERRES POUR SOCLE H=200

Note: Comprend 4 pièces avec visserie de montage.

TRAVERSES LATERALES E NUX AL

CODE	DESCRIPTION	LONGUEUR
EUZE		TRAV. MM
EUZE-T0400T	TRAVERSES LAT. SOCLE P=400	369
EUZE-T0500T	TRAVERSES LAT. SOCLE P=500	469

TRAVERSES FRONTALES UNIVERSELLES

CODE	DESCRIPTION	LONGUEUR
EUZE		TRAV. MM
EUZE-T0600	TRAVERSES FRONTALES SOCLE L=600	444
EUZE-T0800	TRAVERSES FRONTALES SOCLE L=800	644
EUZE-T1200	TRAVERSES FRONTALES SOCLE L=1200	1044
EUZE-T1600	TRAVERSES FRONTALES SOCLE L=1600	1444

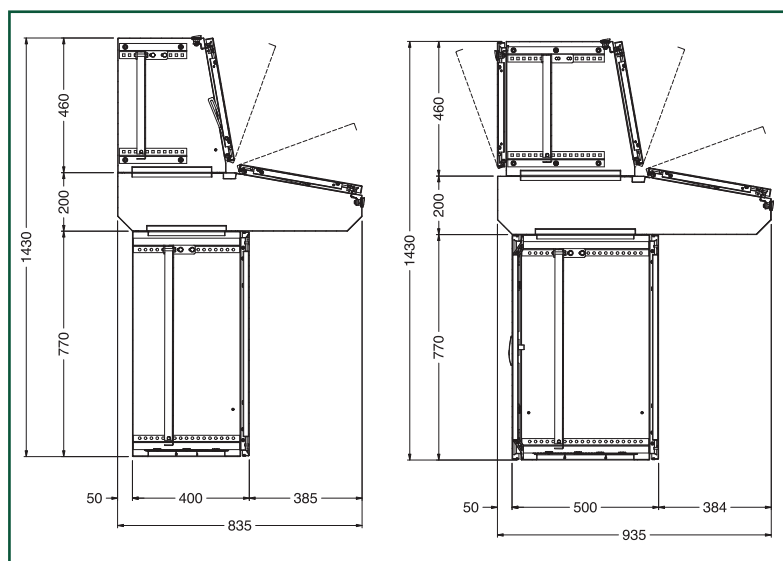
CARACTERISTIQUES DIMENSIONNELLES

DIM. ARMOIRE		DIM. SOCLE		PER. ENTRE AXE	
L	P	L	P	L1	P1
600	400	600	503	549	474
600	500	600	603	549	574
800	400	800	503	749	474
800	500	800	603	749	574
1200	400	1200	503	1149	474
1200	500	1200	603	1149	574
1600	400	1600	503	1549	474
1600	500	1600	603	1549	574

Note: Pour commander les traverses frontales et latérales universelles H=200, ajouter le suffixe D au code de référence. Ex.: EUZE-T0400TD.

Note: Comprend 2 pièces.

PUPITRES DE CONTROLE MODULAIRES



BASE AE



CARACTERISTIQUES

Structure en tôle d'acier ép. 1,5 mm et porte en tôle d'acier pliée ép. 1,5 mm avec renforts latéraux et système de fermeture à double ailette \varnothing 3 mm. Plaque de montage en tôle d'acier galvanisé ép. 2,5 mm.

COMPOSITION

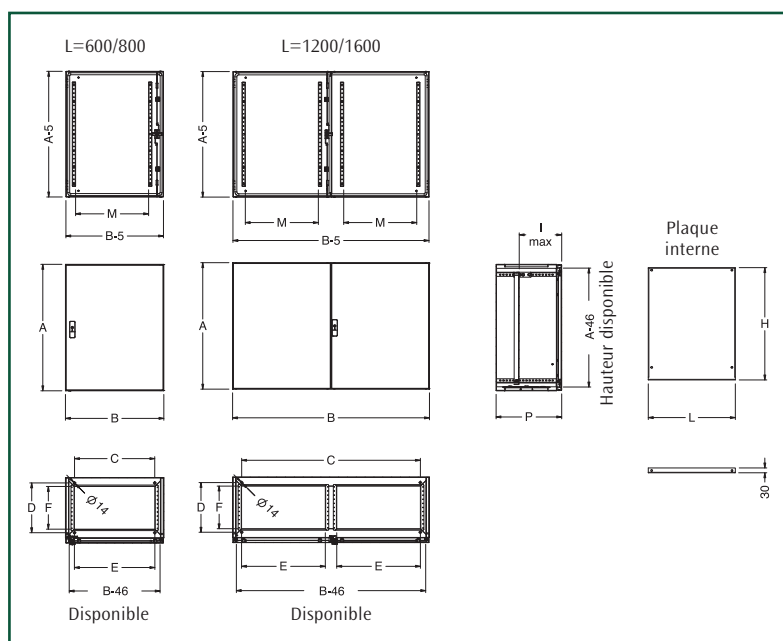
- structure
- porte frontale (pour base P=500mm, porte frontale et porte arrière)
- plaque de montage
- plaque pour presse étoupe réglable.

PEINTURE

Epoxy polyester cycle standard ETA.
Couleur: RAL 7035 texturée.

INDICE DE PROTECTION

- IP 55 conformément à la norme IEC EN62208; EN60529
- NEMA 12 conformément à la norme UL508A; UL50
- degré de protection garanti par le joint en résine polyuréthane bi-composante
- degré de résistance aux chocs IK10, conformément à la norme IEC EN62208; EN62202.



Pupitres

BASE AE

CODE	DIMENSIONS			FIXATION FOND		ENTREE CABLES		LARG. PORTE	PLAQUE INTERNE			
	AE	B	A	P	C	D	E		F	M	L	H
AE601	600	770	400	489	303	500	270	445	530	684	358	
AE802	800	770	400	689	303	700	270	645	730	684	358	
AE123	1200	770	400	1089	303	515 (x 2)	270	445	1130	684	358	
AE164	1600	770	400	1489	303	715 (x 2)	270	645	1530	684	358	
AE8025	800	770	500	689	373	700	340	645	730	684	425	
AE1235	1200	770	500	1089	373	515 (x 2)	340	445	1130	684	425	
AE1645	1600	770	500	1489	373	715 (x 2)	340	645	1530	684	425	

ETAGERE COUVERCLE LE



CARACTERISTIQUES

Structure en tôle d'acier ép. 1,5 mm. Tablette en tôle d'acier ép. 2 mm complète avec système de fermeture à double ailette \varnothing 3 mm, rails et amortisseurs à gaz évitant la fermeture accidentelle.

COMPOSITION

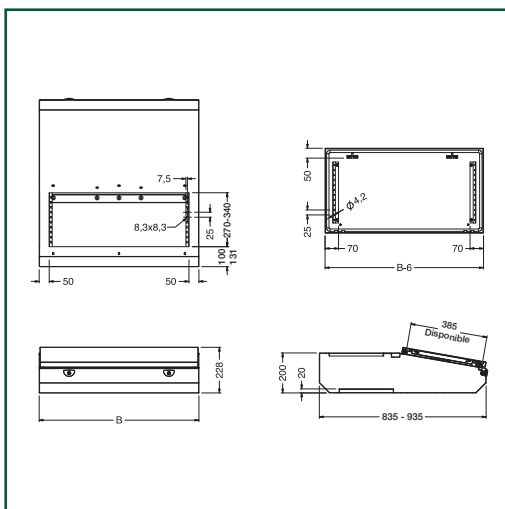
- structure
- panneau supérieur
- rails pour monter plaque de montage
- joint d'étanchéité
- accessoires de montage.

PEINTURE

Epoxy polyester cycle standard ETA.
Couleur: RAL 7035 texturée.

INDICE DE PROTECTION

- IP 55 conformément à la norme IEC EN62208; EN60529
- NEMA 12 conformément à la norme UL508A; UL50
- degré de protection garanti par le joint en résine polyuréthane bi-composante
- degré de résistance aux chocs IK10, conformément à la norme IEC EN62208; EN62202.



ETAGERE LE

CODE LE	B	P	N. SERRURES
LE601	600	400	2
LE802	800	400	2
LE123	1200	400	2
LE164	1600	400	3
LE8025	800	500	2
LE1235	1200	500	2
LE1645	1600	500	3

PARTIE SUPERIEURE PE



CARACTERISTIQUES

Structure en tôle d'acier ép. 1,5 mm. Plaque de montage en tôle d'acier ép. 2,5 mm avec rails électrozingués pour réglage de la plaque de montage ép. 2,0 mm. Panneau frontal en tôle d'acier ép. 2 mm complet avec système de fermeture à double ailette \varnothing 3 mm, rails verticaux électrozingués et blocage mécanique.

COMPOSITION

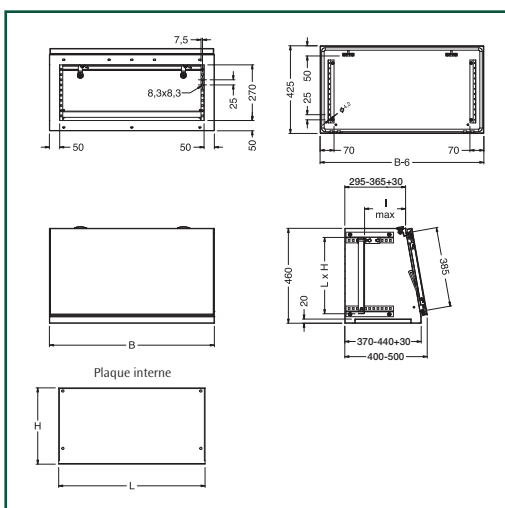
- partie supérieure
- panneau frontal (pour partie supérieure P=500 mm, panneau frontal et arrière basculants)
- plaque de montage
- joint d'étanchéité
- accessoires de montage.

PEINTURE

Epoxy polyester cycle standard ETA.
Couleur: RAL 7035 texturée.

DEGRE DE PROTECTION

- IP 55 conformément à la norme IEC EN62208; EN60529
- NEMA 12 conformément à la norme UL508A; UL50
- degré de protection garanti par le joint en résine polyuréthane bi-composante
- degré de résistance aux chocs IK10, conformément à la norme IEC EN62208; EN62202.



PARTIE SUPERIEURE PE

CODE PE	B	P	L	H	I (MAX)	N. SERRURES
PE601	600	400	510	370	250	2
PE802	800	400	710	370	250	2
PE123	1200	400	1110	370	250	2
PE164	1600	400	1510	370	250	3
PE8025	800	500	710	370	335	2
PE1235	1200	500	1110	370	335	2
PE1645	1600	500	1510	370	335	3



ETAGERE COUVERCLE ME



CARACTERISTIQUES

Structure en tôle d'acier ép. 1,5 mm. Tablette en tôle d'acier ép. 2 mm complète avec système de fermeture à double ailette \varnothing 3 mm, rails et amortisseurs à gaz évitant la fermeture accidentelle.

COMPOSITION

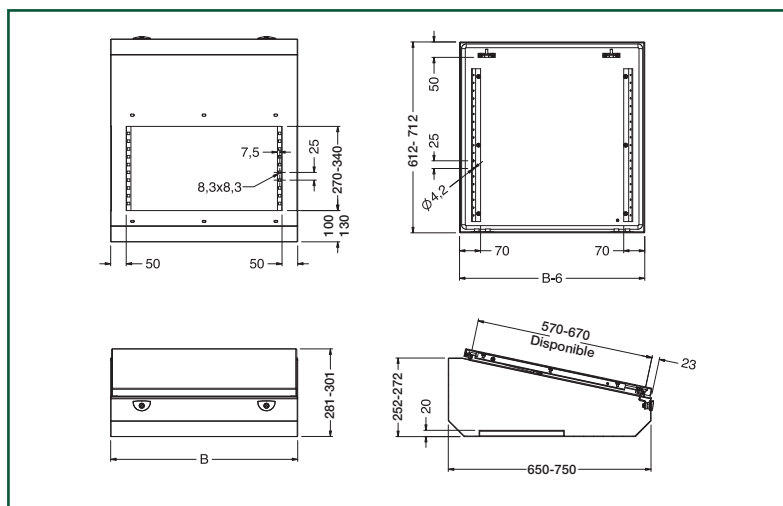
- structure
- couvercle
- joint d'étanchéité
- accessoires de montage.

PEINTURE

Epoxy polyester cycle standard ETA.
Couleur: RAL 7035 texturée.

INDICE DE PROTECTION

- IP 55 conformément à la norme IEC EN62208; EN60529
- NEMA 12 conformément à la norme UL508A; UL50
- degré de protection garanti par le joint en résine polyuréthane bi-composante
- degré de résistance aux chocs IK10, conformément à la norme IEC EN62208; EN62202.



ETAGERE ME

CODE ME	B	P	N. SERRURES
ME601	600	400	2
ME802	800	400	2
ME123	1200	400	2
ME164	1600	400	3
ME8025	800	500	2
ME1235	1200	500	2
ME1645	1600	500	3

SOCLE MODULAIRE EUZE

CARACTERISTIQUES

Équerres en tôle d'acier ép. 2,5 mm avec couvertures frontales en pvc. Traverses latérales et frontales en tôle d'acier pliée ép. 2,0 mm.

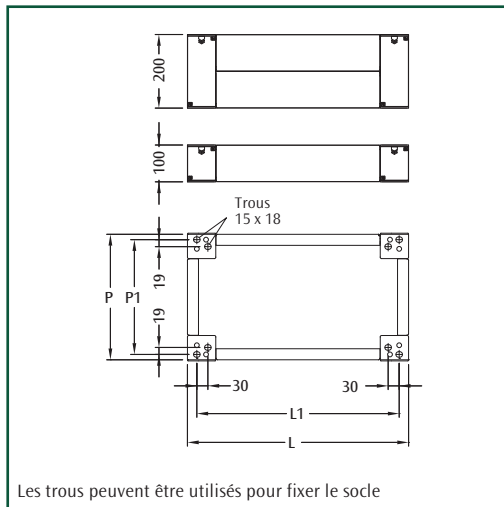
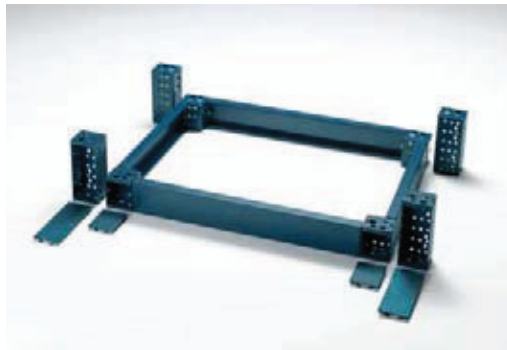
PEINTURE

Epoxy polyester cycle standard ETA.
Couleur: RAL 5020 texturée.

COMPOSITION

Le socle modulaire est composé de:

- équerres: ensemble de 4 pièces avec couvertures frontales et visserie de montage
- traverses frontales: ensemble de 2 pièces
- traverses latérales: ensemble de 2 pièces.



EQUERRES UNIVERSELLES

CODE EUZE	DESCRIPTION
EUZE-A100	EQUERRES POUR SOCLE H=100
EUZE-A200	EQUERRES POUR SOCLE H=200

Note: Comprend 4 pièces avec visserie de montage.

TRAVERSES FRONTALES UNIVERSELLES

CODE EUZE	DESCRIPTION	LONGUEUR TRAV. MM
EUZE-T0600	TRAVERSES FRONT. SOCLE L=600	444
EUZE-T0800	TRAVERSES FRONT. SOCLE L=800	644
EUZE-T1200	TRAVERSES FRONT. SOCLE L=1200	1044
EUZE-T1600	TRAVERSES FRONT. SOCLE L=1600	1444

Note: Comprend 2 pièces.

TRAVERSES LATÉRALES POUR PUPITRE BASE AE

CODE EUZE	DESCRIPTION	LONGUEUR TRAV. MM
EUZE-T0400C	TRAVERSES LAT. SOCLE P=400	236
EUZE-T0500B	TRAVERSES LAT. SOCLE P=500	306

Note: Comprend 2 pièces.

Note: Pour commander les traverses latérales H=200, ajouter le suffixe D au code de référence. Ex.: EUZE-T0400CD.

CARACTERISTIQUES DIMENSIONNELLES

DIM. ARMOIRE		DIM. SOCLE		PER. ENTRE AXE	
L	P	L	P	L1	P1
600	400	600	370	549	341
800	400	800	370	749	341
800	500	800	440	749	411
1200	400	1200	370	1149	341
1200	500	1200	440	1149	411
1600	400	1600	370	1549	341
1600	500	1600	440	1549	411

PUPITRES DE CONTROLE MONOBLOC



CARACTERISTIQUES

Structure en tôle d'acier pliée ép. 1,5 mm équipée des portes (avant et arrière) en tôle d'acier ép. 1,5 mm avec renforts latéraux et panneau supérieur en tôle d'acier ép. 1,5 mm avec rails électrozingués et amortisseurs à gaz évitant une fermeture accidentelle. Plaque de montage en tôle d'acier ép. 2,5 mm réglable en profondeur.

PEINTURE

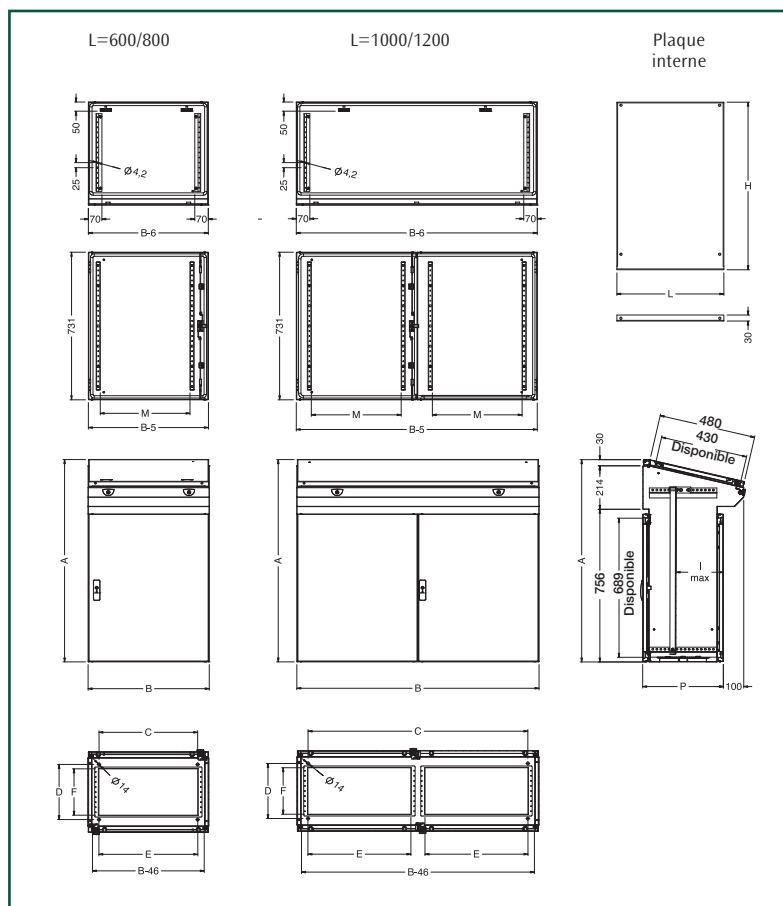
Epoxy polyester cycle standard ETA.
Structure, portes et panneau supérieur: couleur RAL 7035 texturée.

COMPOSITION

- structure
- portes complètes avec système de fermeture à double ailette \varnothing 3 mm
- panneau supérieur avec système complet de fermeture
- plaque de montage
- plaque réglable pour presse étoupe.

INDICE DE PROTECTION

- IP 55 conformément à la norme IEC EN62208; EN60529
- NEMA 12 conformément à la norme UL508A; UL50
- degré de résistance aux chocs IK10, conformément à la norme IEC EN62208; EN62202.



Pupitres

PUPITRE DE CONTROLE

CODE	DIMENSION			FIXATION FOND		ENTREE CABLES		LARG. PORTE	PLAQUE INTERNE		
	SBA	B	A	P	C	D	E		F	M	L
SBA601	600	1000	400	489	273	490	230	445	530	830	334
SBA801	800	1000	400	689	273	690	230	645	730	830	334
SBA001	1000	1000	400	889	273	410 (x2)	230	345	930	830	334
SBA201	1200	1000	400	1089	273	510 (x2)	230	445	1130	830	334

SOCLE MODULAIRE EUZE

CARACTERISTIQUES

Équerres en tôle d'acier ép. 2,5 mm avec couvertures frontales en pvc. Traverses latérales et frontales en tôle d'acier pliée ép. 2,0 mm.

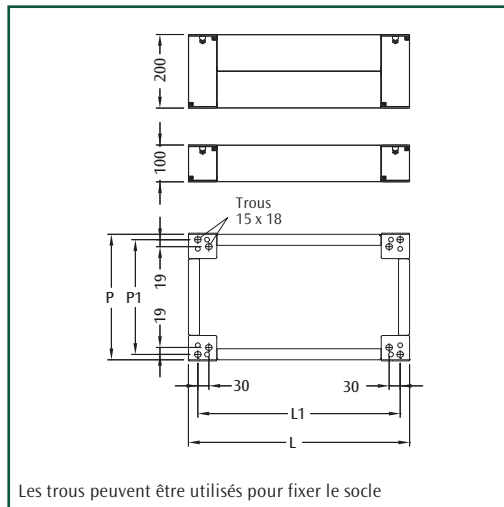
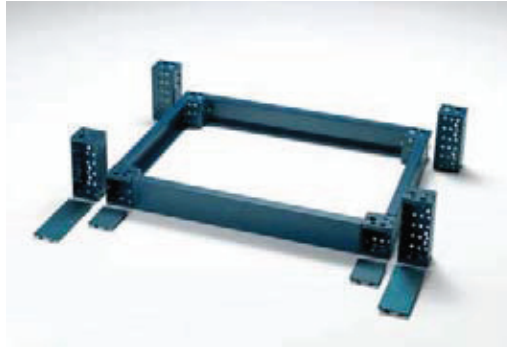
PEINTURE

Epoxy polyester standard ETA.
Couleur: RAL 5020 texturée.

COMPOSITION

Le socle modulaire est composé de:

- équerres: 4 pièces avec couvertures frontales et visserie de montage
- traverses frontales: 2 pièces
- traverses latérales: 2 pièces.



EQUERRES UNIVERSELLES

CODE EUZE	DESCRIPTION
EUZE-A100	EQUERRES POUR SOCLE H=100
EUZE-A200	EQUERRES POUR SOCLE H=200

Note: fourniture: ensemble de 4 pièces avec visserie de montage.

TRAVERSES FRONTALES UNIVERSELLES

CODE EUZE	DESCRIPTION	LONGUEUR TRAV. MM
EUZE-T0600	TRAVERSES FRONT. SOCLE L=600	444
EUZE-T0800	TRAVERSES FRONT. SOCLE L=800	644
EUZE-T1000	TRAVERSES FRONT. SOCLE L=1000	844
EUZE-T1200	TRAVERSES FRONT. SOCLE L=1200	1044

Note: Comprend 2 pièces.

Note: Pour commander les traverses latérales H=200, ajouter le suffixe D au code de référence. Ex.: EUZE-T0600D.

TRAVERSES LATERALES POUR PUPITRE SBA

CODE EUZE	DESCRIPTION	LONGUEUR TRAV. MM
EUZE-T0400B	TRAVERSES LAT. SOCLE P=400	206

Note: Comprend 2 pièces.

Note: pour commander les traverses latérales H=200, ajouter le suffixe D au code de référence. Ex.: EUZE-T0400BD

CARACTERISTIQUES DIMENSIONNELLES

DIM. PUPITRE		DIM. SOCLE		PER. ENTRE AXE	
L	P	L	P	L1	P1
600	400	600	340	549	311
800	400	800	340	749	311
1000	400	1000	340	949	311
1200	400	1200	340	1149	311



CARACTERISTIQUES

Structure en tôle d'acier pliée ép. 1,5 mm équipé de porte avant en tôle d'acier ép. 1,5 mm avec renforts latéraux et panneau supérieur en tôle d'acier ép. 1,5 mm avec rails électrozingués et amortisseurs à gaz évitant une fermeture accidentelle. Plaque de montage en tôle d'acier ép. 2,5 mm fixée sur les panneaux arrières.

PEINTURE

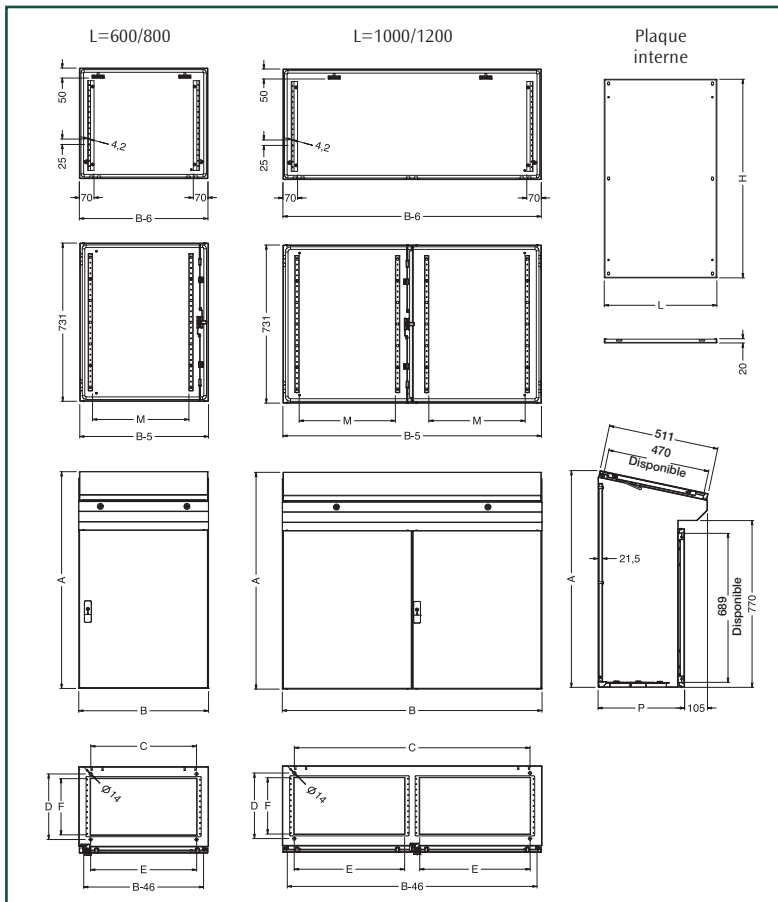
Epoxy polyester standard ETA.
Structure, portes et panneau supérieur: couleur RAL 7035 texturée.

COMPOSITION

- structure
- portes complètes avec système de fermeture à double ailette \varnothing 3 mm
- panneau supérieur avec système complet de fermeture
- plaque de montage
- plaque réglable pour presse étoupe.

DEGRE DE PROTECTION

- IP 55 conformément à la norme IEC EN62208; EN60529
- NEMA 12 conformément à la norme UL508A; UL50
- degré de résistance aux chocs IK10, conformément à la norme IEC EN62208; EN62202.



Pupitres

PUPITRE DE CONTROLE

CODE ZBA	DIMENSIONS			FIXATION FOND		ENTREE CABLES		LARG. PORTE	PLAQUE INTERNE	
	B	A	P	C	D	E	F	M	L	H
ZBA601	600	1000	400	489	303	490	260	445	520	918
ZBA801	800	1000	400	689	303	690	260	645	720	918
ZBA001	1000	1000	400	889	303	410 (x2)	260	345	920	918
ZBA201	1200	1000	400	1089	303	510 (x2)	260	445	1120	918

SOCLE MODULAIRE EUZE

CARACTERISTIQUES

Equerres en tôle d'acier ép. 2,5 mm avec couvertures frontales en pvc. Traverses latérales et frontales en tôle d'acier pliée ép. 2,0 mm.

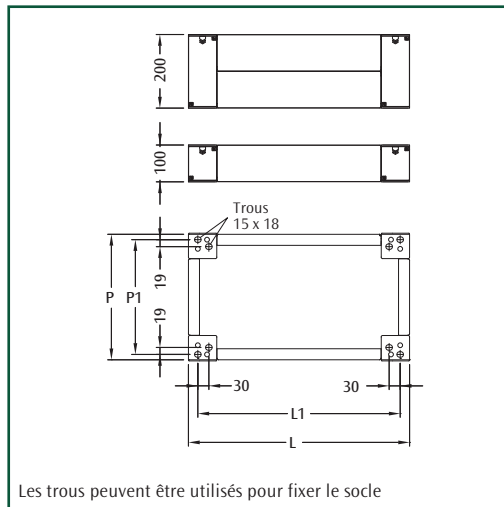
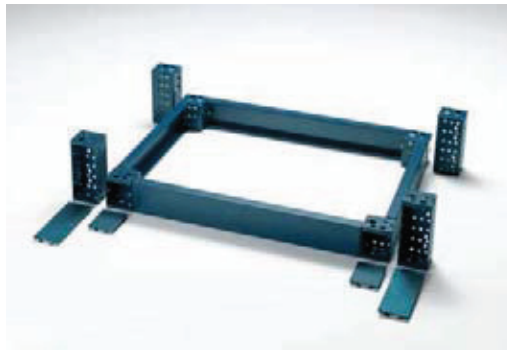
PEINTURE

Epoxy polyester cycle standard ETA.
Couleur: RAL 5020 texturée.

COMPOSITION

Le socle modulaire est composé de:

- équerres: 4 pièces avec couvertures frontales et visserie de montage
- traverses frontales: 2 pièces
- traverses latérales: 2 pièces.



EQUERRES UNIVERSELLES

CODE EUZE	DESCRIPTION
EUZE-A100	EQUERRES POUR SOCLE H=100
EUZE-A200	EQUERRES POUR SOCLE H=200

Note: Comprend 4 pièces avec visserie de montage.

TRAVERSES FRONTALES UNIVERSELLES

CODE EUZE	DESCRIPTION	LONGUEUR TRAV. MM
EUZE-T0600	TRAVERSES FRONT. SOCLE L=600	444
EUZE-T0800	TRAVERSES FRONT. SOCLE L=800	644
EUZE-T1000	TRAVERSES FRONT. SOCLE L=1000	844
EUZE-T1200	TRAVERSES FRONT. SOCLE L=1200	1044

Note: Comprend 2 pièces.

Note: pour commander les traverses latérales H=200, ajouter le suffixe D au code de référence. Ex.: EUZE-T0600D.

TRAVERSES LATERALES POUR PUPITRE ZBA

CODE EUZE	DESCRIPTION	LUNGH. TRAV. MM
EUZE-T0400C	TRAVERSES LAT. SOCLE P=400	236

Note: Comprend 2 pièces.

Note: pour commander les traverses latérales H=200, ajouter le suffixe D au code de référence. Ex.: EUZE-T0400CD.

CARACTERISTIQUES DIMENSIONNELLES

DIM. PUPITRE		DIM. SOCLE		PER. ENTRE AXE	
L	P	L	P	L1	P1
600	400	600	370	549	341
800	400	800	370	749	341
1000	400	1000	370	949	341
1200	400	1200	370	1149	341

ACCESSOIRES COMPLEMENTAIRES PUPITRES DE CONTROLE



COFFRET ARRIERE POUR PE

Se monte à l'arrière de la partie supérieure PE (P=500), à la place du panneau arrière quand une plus grande profondeur est demandée.

CARACTERISTIQUES

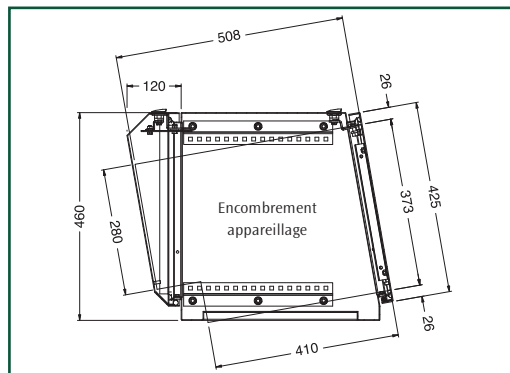
En tôle d'acier ép. 1,5 mm.

PEINTURE

Epoxy polyester cycle standard ETA.
Couleur: RAL 7035 texturée.

COMPOSITION

1 pièce complète avec système de fermeture, joint d'étanchéité et accessoires de montage.

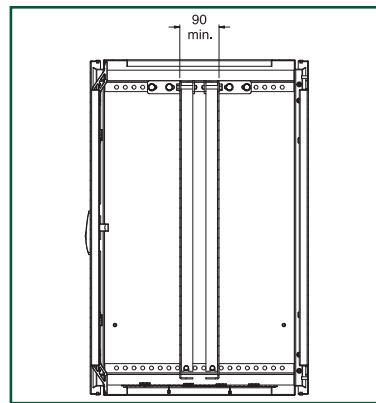


COFFRET PE

CODE PECF	LARGEUR PE
PECF8025	800
PECF1235	1200
PECF1645	1600



Pupitres



PLAQUE DE MONTAGE POUR BASE AE

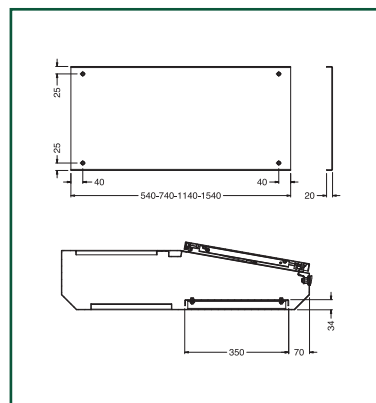
Réalisée en tôle d'acier ép. 2,5 mm.

COMPOSITION

1 pièce complète avec accessoires de montage.

PLAQUE DE MONTAGE POUR AE

CODE PA4-AE	LARGEUR AE
PA4-AE825	800
PA4-AE235	1200
PA4-AE645	1600



PLAQUE DE MONTAGE POUR ETAGERE LE

Réalisée en tôle d'acier ép. 2,5 mm.

COMPOSITION

1 pièce complète avec accessoires de montage.

PLAQUE DE MONTAGE POUR LE

CODE PA4-LE	LARGEUR LE
PA4-LE015	600
PA4-LE025	800
PA4-LE235	1200
PA4-LE645	1600

COUVERCLE TL POUR ETAGERE LE

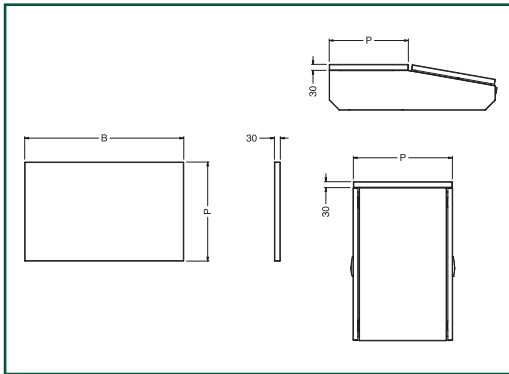
Réalisée en tôle d'acier ép. 2,5 mm.

PEINTURE

Epoxy polyester cycle standard ETA.
Couleur: RAL 7035 texturée.

COMPOSITION

1 pièce complète avec joint d'étanchéité et vis de fixation.



TL POUR LE PROFONDEUR 400

CODE	DIMENSIONS		
	TL	B	P
TL601	600	398	
TL802	800	398	
TL123	1200	398	
TL164	1600	398	

TL POUR LE PROFONDEUR 500

CODE	DIMENSIONS		
	TL	B	P
TL8025	800	498	
TL1235	1200	498	
TL1645	1600	498	

POIGNEE POUR PUPITRE

Réalisée en alliage d'aluminium, fournie en une seule pièce avec tous les accessoires de montage.

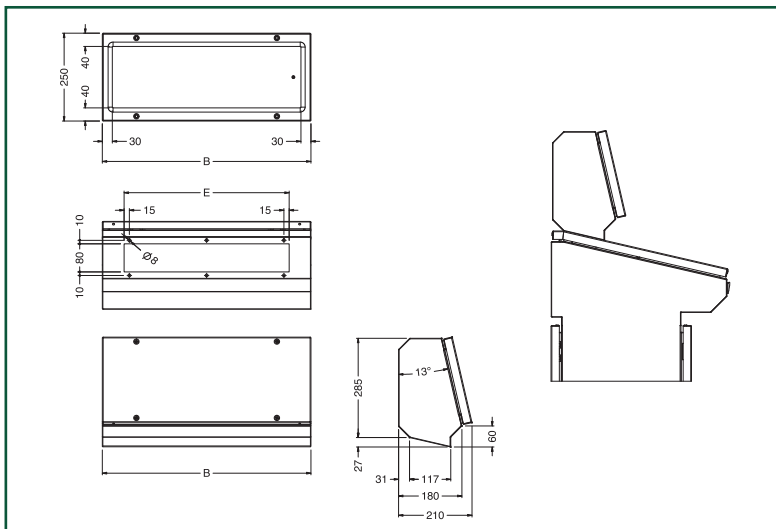
POIGNEE

CODE WA	LARG. PUPITRE
WA-400	600
WA-410	800
WA-430	1000
WA-440	1200
WA-450	1600



Pupitres

PARTIE SUPERIEURE SPA

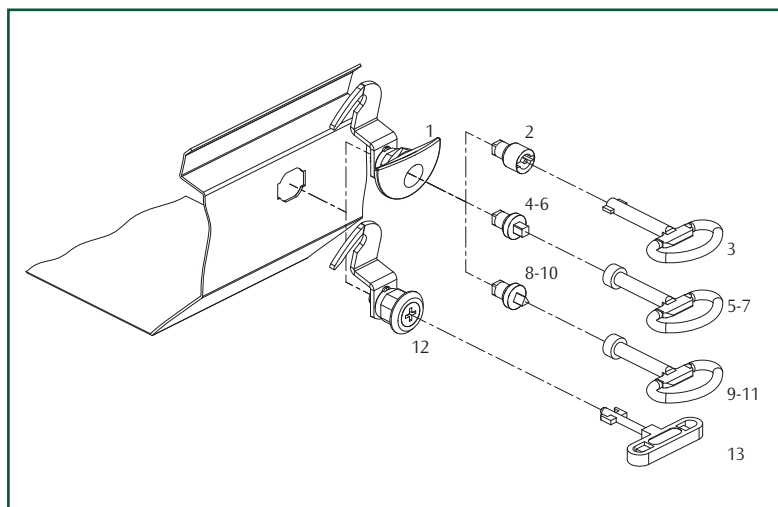


PARTIE SUPERIEURE SPA

CODE SPA	DIMENSIONS	
	B	E
SPA601	594	470
SPA801	794	670
SPA001	994	870
SPA201	1194	1070

SYSTEME DE FERMETURE

SYSTEME DE FERMETURE		
CODE WE	REF.	DESCRIPTION
WE251	1	SERRURE
WE255	2	INSERT ETA
WE160	3	CLE ETA
WE260	4	INSERT \varnothing 6 MM
WE263	5	CLE \varnothing 6 MM
WE265	6	INSERT \varnothing 7 MM
WE268	7	CLE \varnothing 7 MM
WE270	8	INSERT \varnothing 6,5 MM
WE273	9	CLE \varnothing 6,5 MM
WE275	10	INSERT \varnothing 8 MM
WE278	11	CLE \varnothing 8 MM
WE209	12	SERRURE FIAT
WE210	13	CLE FIAT



SYSTEME DE FERMETURE		
CODE WE	REF.	DESCRIPTION
WE010	1	COMMANDE A TRINGLE
WE080	2	INSERT FIAT
WE210	3	CLE FIAT
WE030	4	INSERT ETA \varnothing 3 MM
WE160	5	CLE ETA \varnothing 3 MM
WE040	6	INSERT ETA \varnothing 5 MM
WE170	7	CLE ETA \varnothing 5 MM
WE050	8	INSERT \varnothing 7 MM
WE180	9	CLE \varnothing 7 MM
WE060	10	INSERT \varnothing 8 MM
WE190	11	CLE \varnothing 8 MM
WE070	12	INSERT \varnothing 7 MM
WE200	13	CLE \varnothing 7 MM
WE021	14	COUVERCLE DE FERMETURE ETA

