



Electrolux

Cuisson modulaire 4 FEUX VIFS SUR FOUR GAZ 900 XP

REPÈRE # _____

MODELE # _____

NOM # _____

SIS # _____

AIA # _____



Electrolux



Cuisson modulaire

4 FEUX VIFS SUR FOUR GAZ 900 XP

391005 (E9GCGH4CG0)

FOURNEAU GAZ
MONOBLOC 4 FEUX+FOUR
GAZ

Description courte

Repère No.

Fabriqué en acier inox. Dessus en acier inoxydable 20/10ème. Coins en angle droit pour éliminer les espaces et les pièges à salissures entre les unités. Grilles de support des casseroles en fonte. Contrôle de flamme sur chaque brûleurs. Allumage manuel. Boutons de réglage conçus pour résister aux éclaboussures.

Chambre de cuisson en acier inoxydable AISI 430 avec sole rainurée en fonte. Le chauffage se fait par des brûleurs en acier inoxydable situés sous la sole. Thermostat réglable de 120° à 280°C avec allumage piezo. Protection IPX5. Pieds en acier inox AISI 304 réglables en hauteur. Peut être utilisé au gaz naturel ou au GPL.

1 grille chromée GN 2/1 fournie.

Caractéristiques principales

- Ensemble monté sur des pieds en inox réglables en hauteur jusqu'à 50 mm. Se monte facilement sur des systèmes cantilever.
- Les trois brûleurs 6 kW et le brûleur 10 kW, à rendement élevé, sont disponibles en deux tailles différentes pour répondre aux besoins de cuisson à haute performance des clients les plus exigeants :-brûleurs 60 mm avec régulation d'énergie continue de 1,5 kW à 6 kW.-brûleurs 100 mm avec régulation d'énergie continue de 2,2 kW à 10 kW.
- Appareil à gaz destiné à une utilisation avec du gaz naturel ou GPL, jeu d'injecteurs fourni.
- Grand support de casseroles en fonte (inox en option) avec longues ailettes centrales permettant d'utiliser les casseroles de la plus grande à la plus petite.
- Brûleurs avec combustion optimisée.
- Dispositif de sécurité des flammes sur chaque brûleur évitant toute extinction accidentelle de la flamme.
- Voyant lumineux protégé.
- Le soubassement est composé d'un four à gaz standard avec brûleurs en inox et stabilisateur automatique de flamme, situés sous la sole. Chambre du four, avec 3 niveaux de glissières permettant d'y placer des étagères GN 2/1 (2 récipients de table à vapeur) et une sole rainurée en fonte.
- Thermostat du four réglable de 120 °C à 280 °C.
- Porte du four de 40 mm d'épaisseur pour une parfaite isolation de la chaleur.
- Le design spécial du système de bouton de contrôle protège des infiltrations d'eau.
- Protection contre les projections d'eau IPX5.

Construction

- L'ensemble fait 93 cm de profondeur pour fournir une surface de travail élargie.
- Panneaux extérieurs en inox avec fini Scotch-Brite
- Plan de travail de 2 mm d'épaisseur en inox.
- Le modèle possède des bords à angle droit permettant un assemblage à joints lisses entre les éléments, éliminant ainsi les espaces et les pièges à salissure.

Accessoires en option

- Kit de jonction PNC 206086
- Plaque simple feu "radiante" PNC 206170
- Plaque simple feu "lisse" PNC 206171
- Plaque simple feu "nervurée" PNC 206172
- Extension colonne d'eau, l=900 PNC 206290

APPROBATION: _____



Electrolux

Cuisson modulaire
4 FEUX VIFS SUR FOUR GAZ
900 XP

- Main courante latérale droite/gauche
- Main courante frontale 800 mm

PNC 216044

PNC 216047



Cuisson modulaire
4 FEUX VIFS SUR FOUR GAZ 900 XP

La société se réserve le droit de modifications techniques sans préavis

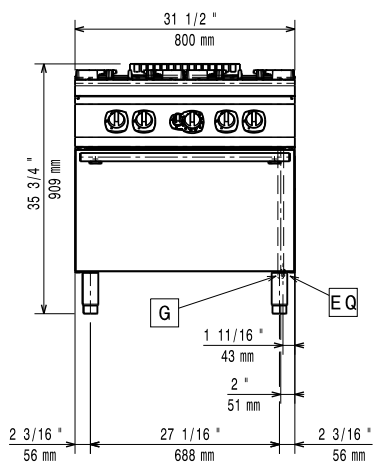
2013.12.04



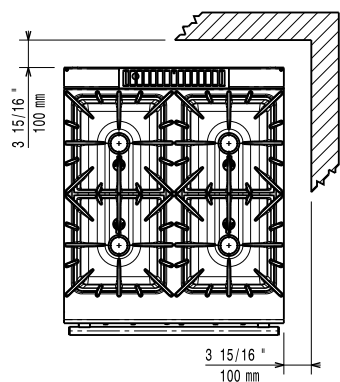
Electrolux

Cuisson modulaire 4 FEUX VIFS SUR FOUR GAZ 900 XP

Avant

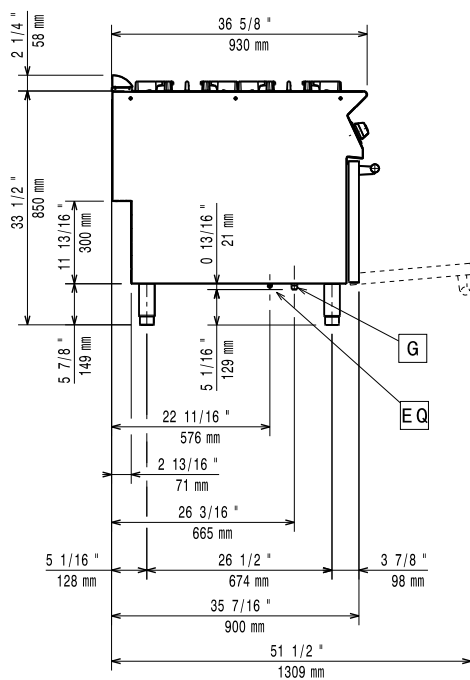


Dessus



G = Connexion gaz

Côté



Gaz

Puissance gaz :

391005(E9GCGH4CG0) 124429 Btu/hr (36.5 kW)

Type de gaz Option : LPG; Natural Gas

Raccordement gaz : 1/2" NPT

Natural gas - Pressure: 7" w.c. (17.4 mbar)

LPG Gas Pressure: 11" w.c. (27.7 mbar)

Informations générales

Puissance brûleurs avant 6 - 6 kW

Puissance des feux arrières 6 - 10 kW

Dimensions des feux arrières - mm Ø 60 Ø 100

Dimension brûleurs avant - mm Ø 60 Ø 60

Température de fonctionnement : 120 °C MIN; 280 °C MAX

Largeur chambre de cuisson : 575 mm

Hauteur chambre de cuisson : 300 mm

Profondeur chambre de cuisson : 700 mm

Poids net : 115 kg

Poids brut : 142 kg

Hauteur brute : 1080 mm

Largeur brute : 1030 mm

Profondeur brute : 860 mm

Volume brut : 0.96 m³

If appliance is set up or next to or against temperature sensitive furniture or similar, a safety gap of approximately 150 mm should be maintained or some form of heat insulation fitted.



Cuisson modulaire
4 FEUX VIFS SUR FOUR GAZ 900 XP

La société se réserve le droit de modifications techniques sans préavis