



PLATEFORME ÉLÉVATRICE VERTICALE

PH-400

SPÉCIFICATIONS TECHNIQUES

Sommaire

1. Description générale.....	Page 2
1.1. Application	Page 2
1.2. Normes	Page 2
1.3. Caractéristiques.....	Page 2
2. Description détaillée	Page 2
2.1. Entraînement et guidage	Page 2
2.2. Machinerie	Page 3
2.3. Vehicule	Page 3
2.4. Portes palières.....	Page 5
2.5. Installation	Page 5
2.6. Structure et cloison.....	Page 7
2.7. Contrôle	Page 8
2.8. Eléments de sécurité	Page 9
3. Dimensions de l'installation	Page 10
3.1. Dimensions minimales de la gaine en élévation.....	Page 10
3.2. Dimensions minimales de la gaine en plan	Page 12
3.3. Dimensions de la structure en élévation.....	Page 14
3.4. Dimensions de la structure en plan	Page 15
3.5. Localisation de la machinerie	Page 17

1. Description générale

1.1. Application

Plateforme élévatrice destinée au transport vertical de personnes à mobilité réduite pour un fonctionnement entre deux niveaux définis d'arrêt dans des logements, des locaux commerciaux et des bâtiments publics.

L'élévateur est conçu pour être installé de façon permanente dans un bâtiment, dans un espace séparé physiquement de son environnement (gaine close) et muni des portes dans les deux accès à la gaine. Dans le cas des élévateurs avec course jusqu'à 3 m il est permis que la gaine soit close seulement jusqu'à une hauteur minimale de 1100 mm par dessus du niveau d'arrêt supérieur.

Le rang des dimensions et de charge sont adaptées pour un passager en fauteuil roulant ou à pied, et aussi pour un passager en fauteuil roulant avec un accompagnant. Les dimensions conviennent pour des utilisateurs en fauteuil roulant manuel ou motorisé compact et maniable pour des environnements intérieurs qui permettent d'éviter certains obstacles à l'extérieur (classes A et B selon la norme européenne EN 12184), ainsi que pour des scooters de petite taille. L'éventail de dimensions et les configurations d'embarquement permettent la rotation du fauteuil roulant sur la surface en cas de configuration d'embarquement à 90°.

1.2. Normes

L'élévateur est conforme à la directive machines 2006/42/CE, ce qui permet sa commercialisation dans tous les pays de l'Union Européenne, ainsi qu'à la norme européenne harmonisée EN 81-41.

1.3. Caractéristiques

Charge nominale (Q) 300 ou 400 kg

Vitesse nominale (v) 0.15 m/s

Jusqu'à 4 mètres.

Type d'entraînement Hydraulique à action directe

Caractéristiques électriques 230V \pm 5% monophasé 50/60Hz.

Possibilité d'autres tensions monophasées.

La puissance consommée à pleine charge peut atteindre 2000 W (8.5 A à 230 V).

2. Description détaillée

2.1. Entraînement et guidage

Entraînement Hydraulique à action directe et poussée latérale.

Cylindres télescopiques à 2 ou 3 expansions, selon les valeurs de la fosse et de la course. Les cylindres sont avec un piston de 35 mm de diamètre, butée d'amortissement intérieure, entrée d'huile inférieure, soupape de rupture et collecteur de déversement sur la tête du cylindre.

Guide Le guidage de l'étrier de la plateforme est avec des guides calibrées d'ascenseur T65. Le guide est fourni comme un ensemble prémonté composé d'une colonne avec un ensemble soudé composé des deux guides calibrés T65 soudés sur des profils forgés à froid UF50.120.3 bracés entre eux et avec l'étrier et le cylindre déjà assemblés.

Selon la course la structure de guidage peut être fournie en un tronçon (jusqu'à 3000 mm) ou en deux tronçons (pour plus de 3000 mm).

Finition	<p>Ensemble soudé et panneaux enveloppants peints en peinture époxy-polyester couleur RAL 7035.</p> <p>Possibilité de finition dans des autres couleurs de la carte RAL.</p>
2.2. Machinerie	
Conditions d'installation	<p>Aussi bien la centrale hydraulique que les éléments électriques de l'élévateur sont situés à l'intérieur d'une armoire compacte de petites dimensions.</p> <p>Pour les élévateurs avec accès latéral au niveau inférieur, l'armoire est prévue pour être installée à l'intérieur de la gaine dans une position adjacente à la porte du niveau inférieur du côté du ensemble guide (voir détails d'installation à la section "3. Dimensions de l'installation"). L'armoire sera appuyée sur le sol de la fosse et, selon la fosse, sur le creux préparé pour l'installation de la porte du niveau inférieur (voir section "2.5. Installation").</p> <p>Pour les élévateurs sans accès latérale au niveau inférieur, l'armoire doit être installée dehors de la gaine, dans une position non adjacente au guide, et à une distance maximale de 10 mètres de l'ensemble du guide (voir "3.5. Localisation de la machinerie").</p>
Centrale hydraulique	<p>Centrale hydraulique avec moteur externe et pompe à vis, avec démarrage et arrêt en descente, et démarrage en ascent doux. Le démarrage en descente est en plus réglable. Le groupe de vannes inclut une électro-vanne de descente, vanne anti-retour et vanne de surpression, et aussi un filtre de retour et un manomètre avec une clé de protection. Comme système d'actionnement d'urgence pour le sauvetage du passager, le groupe inclut un poussoir de descente manuelle. Un robinet d'isolement est aussi inclut dans l'armoire.</p>
Cadre électrique	<p>Dans l'armoire se situe le tableau électrique de contrôle avec les éléments suivants: interrupteur principal, disjoncteur de moteur, contacteurs, transformateur, batteries et la plaque de commande principale de l'élévateur, ainsi que des terminales de branchement pour la connexion, si désiré, de l'éclairage de la gaine. Sur la surface extérieure de l'armoire il y a aussi une prise de courant pour inspection et entretien.</p>
Finition	<p>Armoire peinte en peinture époxy-polyester couleur gris RAL 7035.</p> <p>Possibilité de finition dans des autres couleurs de la carte RAL, associée au couleur de la porte du niveau inférieur et dans le même couleur que la porte.</p>
2.3. Vehicule	
	<p>Le véhicule dispose d'une plateforme de dimensions adaptées pour l'utilisation par des personnes en fauteuil roulant et d'un latéral de protection du côté de la colonne de guidage (latéral sans accès à la plateforme).</p>
Boîte à boutons	<p>Éléments de commande installés sur un profil en aluminium situé dans la section supérieure du latéral de protection du côté de la colonne de guidage.</p>
Dispositif d'alarme deurgence	<p>L'élévateur dispose d'une alarme sonore activée par un poussoir situé dans la boîte à boutons pour permettre que les passagers peuvent appeler une assistance externe en cas de dépannage.</p> <p>Pour la conformité de l'élévateur avec la Directive Machinerie 2006/42/CE il faut aussi fournir un des systèmes de communication suivants (optionnel sur commande):</p> <ul style="list-style-type: none">- Téléphone conventionnel pour ligne téléphonique intégrée dans la boîte à boutons et qui permet une communication bidirectionnelle de voix avec contact permanent avec un service de sauvetage.- Interphone pour ligne propre qui permet la communication avec un point fixe comme une réception, intégrée dans la boîte à boutons.

Divers Main courante en acier inoxydable diamètre Ø30 sur le latérale de protection.

Dimensions de plateforme Largeur (A): entre 870 et 1100 mm

Profondeur (B): entre 1250 et 1400 mm

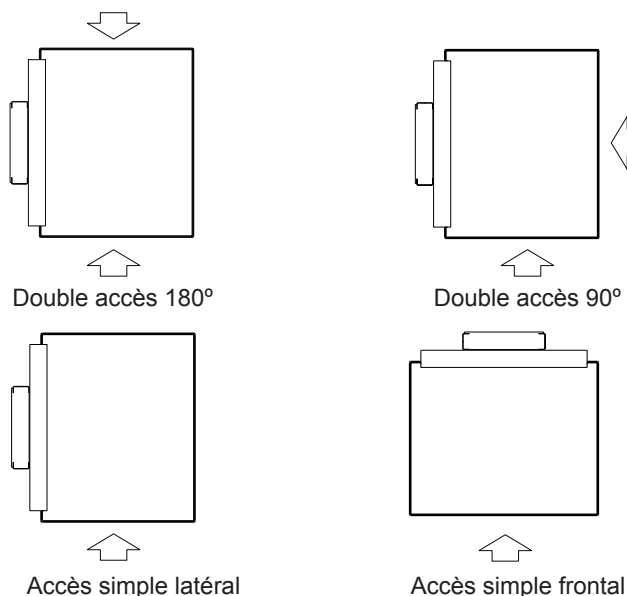
Dimensions minimales pour usager en fauteuil roulant:

Usage	A (mm)	B (mm)
Fauteuil roulant	870	1250
Fauteuil roulant accompagné	900	1400
Fauteuil roulant accompagné en plateformes double accès à 90°	1100	1400

Surface maximale selon la charge nominale (Q):

Q (kg)	A·B (m ²)
300	1.20
400	1.54

Configuration des accès Double à 180°, double à 90°. Possibilité d'accès simple.



Finition Panneaux enveloppants et parts visibles de la plateforme peintées avec peinture époxy-polyester couleur gris RAL 7035.

Possibilité des panneaux enveloppants et parts visibles de la plateforme peintées dans un autre couleur de la carte RAL.

Boîte à boutons peintée avec peinture époxy-polyester de couleur noir RAL 9005.

Sol avec revêtement vinyle anti-dérapant de couleur noir.

Bords sensibles

Le véhicule inclut des bords sensibles sur le périmètre du sol, dans tous les latérales except le latérale de protection du côté d'ensemble de guidage.

Un bord sensible additionnel est inclut dans le profile de commande supérieur, sur la surface adjacente au ensemble guidage.

2.4. Portes palières

Types

Les types suivants des portes sont disponibles.

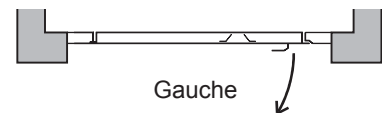
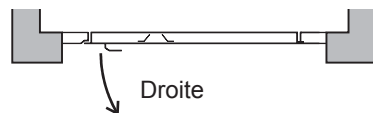
Niveau inférieur	Porte battante semi-automatique vitrée de hauteur libre 2000 mm.
Niveau supérieur	Porte battante semi-automatique vitrée sans linteau et hauteur 1100 mm (seulement disponible jusqu'à course 3 m).
	Porte battante semi-automatique vitrée de hauteur libre 2000 mm.

Porte battante hauteur libre 2000 mm

Finition Peinture époxy couleur gris RAL 7035 avec tiroir, plaque de poussé et enmarquage du vitre en couleur noir. Possibilité de finition dans des autres couleurs de la carte RAL.

Dimensions Hauteur libre (HL): 2000 mm
 Passage libre (PL): 700, 800 (minimale pour usagers en fauteuil roulant) ou 900 mm.

Main

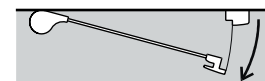
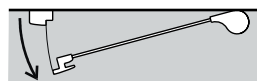


Porte battante sans linteau et hauteur 1100 mm

Vantail vitré et poteaux et poignée en aluminium peint en peinture époxy-polyester couleur gris RAL 7035. Possibilité de finition dans des autres couleurs de la carte RAL.

Dimensions Hauteur libre (HL): 1100 mm
 Passage libre (PL): 800, 900 mm

Main



Option automatique

Automatisation de l'ouverture et fermeture des portes.

Opérateur intégrée dans le linteau des portes battantes d'hauteur libre 2000 mm, et avec moto-réducteur à courant continu contrôlé par un circuit électronique avec un micro-contrôleur en cas de porte battante sans linteau d'hauteur 1100 mm, avec automatisme intégré à l'intérieur du poteau du côté charnière de la porte.

Fonctionnement des portes complètement intégré à la manoeuvre de l'élévateur.

2.5. Installation

L'installation du élévateur est prévue à l'intérieur d'une gaine complètement fermée de maçonnerie, ou dans l'intérieur d'une structure en acier optionnelle qui permet ainsi la fixation de la colonne de guidage que la fermeture des quelques ou tous les parois de la gaine, sans la réalisation des travaux de maçonneries postérieurs (voir "2.6. Structure et cloison").

En cas d'installation de la guide sur le mur, la colonne est prévue pour être fixée au sol de la fosse et sur l'une des parois latérales de la gaine à la hauteur de l'armature du niveau supérieur et à l'extrémité supérieure du guide. En cas de guide avec une seule section, on prévoit une double fixation à la hauteur de l'armature du niveau supérieur quand on ne dispose pas d'éléments structurels auxquels fixer l'extrémité supérieure du guide.

Tout le matériel nécessaire est fourni pour la fixation de l'ensemble guide avec des ancrages mécaniques pour béton. Possibilité des ancrages chimiques pour fixation aux autres types de support.

En cas de montage de la guide sur structure, la colonne de guidage sera fixée aux traverses du latérale de la guide et au sol de la fosse.

Les instructions de montage spécifient les réactions transmises à la paroi de fixation de la guide.

Électrique et hydraulique

L'installation hydraulique est fournie totalement pré-assemblée et il ne reste qu'à brancher la centrale hydraulique située à l'intérieur de l'armoire et le guide. Le branchement s'effectue avec une section de tuyau rigide quand l'armoire de la machinerie soit installé dans une position adjacente à la guide. Quand l'armoire soit installé dans une autre position, le branchement s'effectue avec un tuyau hydraulique flexible à double maille métallique et soumise individuellement à un test de pression avec les raccords montés.

Entrée d'huile au cylindre par la section inférieure à travers de la soupape de rupture.

L'installation électrique est également fournie complètement pré-assemblée, avec le véhicule et l'ensemble guide entièrement câblés ; il ne reste qu'à brancher le véhicule à l'ensemble guide et brancher l'ensemble guide et les portes à l'armoire avec les connecteurs branchables.

Il est nécessaire que l'installation dispose d'un système d'éclairage (non fourni) qui peut garantir un niveau minimum d'éclairage de 50 lux sur le sol du véhicule ainsi que dans la section des poussoirs et prêt des portes palières. L'interrupteur (ne pas fourni) doit être installé dans un endroit protégé contre l'actuation non autorisée.

Portes

Porte sans linteau
hauteur 1100 mm

La porte est prévue pour être fixée directement sur le sol du niveau inférieur quand la porte soit fixée sur le bâtiment, ou sur une traverse de la structure, de manière à former une surface uniforme et continue vers l'intérieur de la gaine de l'élévateur du côté de l'embarquement (voir "3. Dimensions de l'installation").

Tout le matériel nécessaire pour la fixation de la porte exclusivement au sol. En cas de fixation sur le dalle, des ancrages chimiques sont fournis, réduisant ainsi le besoin de préparation de la gaine. Pas besoin de fixation latérale à d'autres éléments.

Porte hauteur libre
2000 mm

La porte est prévue pour être fixée par les quatre latérales. La fixation à structure est visée aux traverses et profils latérales. En cas de montage sur le bâtiment, fixation latérale avec des griffes de fixation intégrées dans les jambes et fixation supérieure avec des équerres visées au linteau. La fixation du seuil au niveau inférieur est prévu avec un support de hauteur réglable directement sur le sol de la fosse pour des fosses jusqu'à 130 mm. Pour des fosses supérieures et pour la fixation de la porte du niveau d'arrêt supérieur il est nécessaire de faire une petite préparation de la gaine, avec un petit creux pour la fixation du support (voir détails dans la section "3. Dimensions de l'installation").

Tout le matériel nécessaire pour la fixation de la porte est fourni.

2.6. Structure et cloison

La structure est prévue pour être installée adossée aux murs du bâtiment, pour réduire ou éliminer la nécessité des travaux de maçonnerie.

La structure peut être un cloison complet en tous les latérales de la gaine de façon que aucune travaux de maçonnerie soit nécessaire, ou elle peut aussi être un cloison partiel seulement des certains latérales, pour installer adossé à une ou deux parois du bâtiment, pour faciliter l'installation et réduire la nécessité des travaux posterieures. Les possibilités de configuration permetent l'installation dans une grand varieté des situations différentes (voir "3.4. Dimensions de la structure en plan").

Pour les élévaterus avec porte sans linteau de hauteur 1100 mm au niveau supérieur, la structure atteint une hauteur de 1100 mm sur le niveau d'arrêt, la même hauteur de la porte du niveau supérieur; de cette façon la structure fait un cloison partiel (voir "3.3. Dimensions de la structure en élévation").

La structure est conçue pour être fixée au sol de la fosse et au dalle du niveau supérieur. Il n'y a pas de besoin des fixations intermediaires de la structure. Tout le matériel nécessaire pour la fixation de la strucutre au bâtiment avec des ancrages mécaniques appropriés pour béton. Possibilité des ancrages chimiques pour fixation aux autres types de support.

C'est une structure modulaire, réalisée en tôle pliée avec des unions visées sans besoin de soudure et des panneaux de fermeture pour installer sur le profiles.

Configuration

Une configuration base est disponible, composée de la fermeture de deux latérales de la gaine; en plus, les latéraux suivantes peuvent être ajoutés comme option jusqu'à une structure complètement fermée aux quatre latéraux peut être installée.

La configuration base consiste en la fermeture des deux latéraux adjacents et toujours différents des latéraux du ensemble de guidage et du latéral d'accès au niveau supérieur. De cette façon la structure sera un coin qui peut être adossé au bâtiment.

Comme option, la fermeture des autres deux latérales peut être ajoutée:

- Latéral fixation du ensemble de guidage: avec cet latérales la structure est composée de trois latérales fermés; seulement l'installation de la porte d'accès au niveau supérieur reste sur le dalle du bâtiment.
- Latéral d'accès au niveau supérieur: la fermeture du latéral de la fixation de la colonne de guidage est aussi nécessaire pour sélectionner cet option; la strucutre est maintenant complètement fermée aux quatre latéraux et avec la porte d'accès au niveau supérieur installé sur la structure.

Finition

Panneaux de cloison de tôle pliée our vitrés avec verre transparent ou nuancé.

Peinture époxy-polyester couleur gris RAL 7035 comme finition standard pour les profiles et les panneaux de cloison.

Options

Finition de profiles et panneaux de fermeture en autres couleurs de la carte RAL.

2.7. Contrôle

L'élévateur dispose d'une boîte à boutons sur chaque palier et de commandes à l'intérieur du véhicule.

Boîtes à boutons palières Une boîte à boutons sur chaque palier, pour encastrier dans le cadre des portes palières. Il s'agit de tableaux avec des éléments de commande au même niveau sur une plaque en acier inoxydable.

Les boîtes à boutons comportent les éléments suivants :

- Commutateur pour restreindre l'utilisation.
- Poussoir d'appel avec un indicateur lumineux de occupé en anneau extérieur.

Commandes sur le véhicule

Intégrées au profil supérieur en aluminium du latérale de protection au côté de la colonne de guidage, et situées à une hauteur adéquate pour les utilisateurs en fauteuil roulant. Comprend les éléments suivants :

- Commutateur pour restreindre l'utilisation.
- Poussoirs de montée et descente indépendants, avec un indicateur lumineux de fonctionnement.
- Poussoir d'alarme sonore et, s'il est inclus, d'activation du téléphone d'urgence.
- Poussoir d'arrêt d'urgence avec indicateur lumineux d'actuation.
- Indicateur acoustique et lumineux de surcharge.
- Téléphone d'urgence intégrée, s'il est inclus.
- Plaque de caractéristiques avec indication de charge, usage, logotype et référence. Cette plaque inclut en plus l'éclairage d'urgence.

Caractéristiques de la manoeuvre

Manoeuvre basée sur l'électronique intégrée par micro-contrôleur avec les caractéristiques principales suivantes :

- Mouvement de la plateforme des les boîtes à boutons palières automatique (actionnement non continu).
- Mouvement de la plateforme des les commandes du véhicule par actionnement continu.
- Priorité des commandes de la plateforme sur les commandes des boîtes à boutons de palier.
- Détection d'arrêts par détecteurs magnétiques.
- Déplacement du véhicule subordonné à ce que les portes soient fermées et verrouillées et que les bords sensibles se soient pas actionnés.
- Ré-levellage avec portes ouvertes.

2.8. Eléments de sécurité

Parmi toutes les mesures de sécurité de l'élèveur, on souligne les suivantes :

Générales

- Soupape de rupture comme mesure de sécurité contre la descente à vitesse excessive provoquée par une rupture de conduites.
- Portes avec contrôle électrique de la fermeture et du enverrouillage de la serrure.
- Système du re-levelage avec portes ouvertes comme mesure de sécurité contre la dérive.
- Fin de course supérieure.
- Contrôle du temps maximum d'alimentation du moteur et de l'électrovanne de descente.

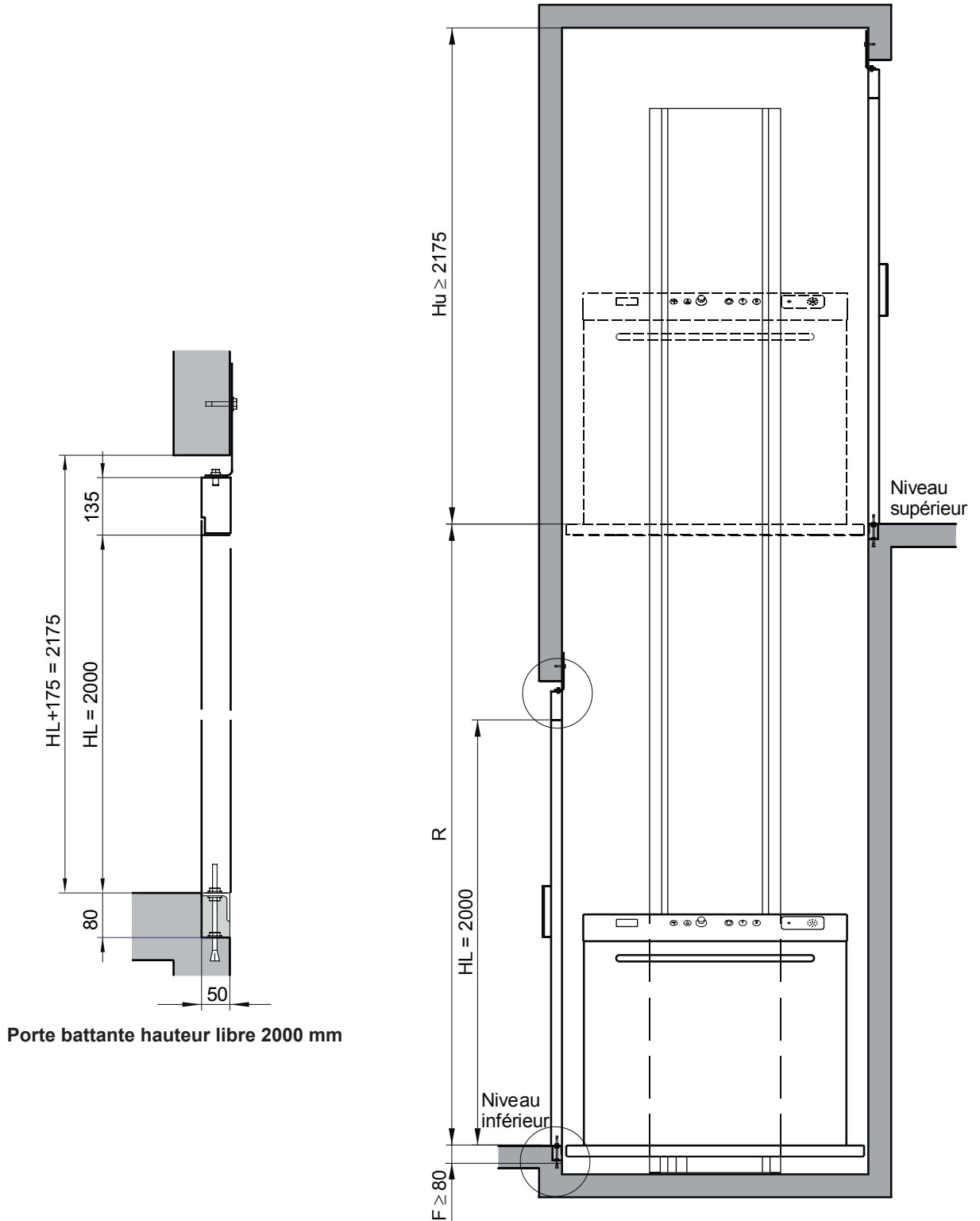
Utilisation

- Bord sensible sur tous les latéraux du sol de la plateforme except sur le latéral protection du côté du ensemble de guidage. En cas d'actuation le mouvement du véhicule en descente est permis.
- Bord sensible sur le latéral de la guide intégré sur la surface supérieure du profil en aluminium. En cas d'actuation le mouvement du véhicule en descente est permis.
- Système de contrôle de charge avec transducteur de pression.
- Poussoir d'arrêt d'urgence dans le véhicule.
- Alarme sonore activée par un poussoir dans le véhicule pour avetir à une assistance extérieure en cas d'être attrapé dans la cabine du à une panne.
- Dispositif d'alarme d'urgence en véhicule qui permet une communication bidirectionnelle de voix avec contact permanent avec un service de sauvetage pour que les passagers peuvent avetir à une assistance externe (optionnel sur demande).
- Fonctionnement en descente à l'aide d'une batterie jusqu'à le niveau inférieur et déverrouillage de la serrure commandée depuis le véhicule en cas de panne de courant.
- Poussoir de descente manuelle dans la centrale hydraulique pour le sauvetage en cas de panne.
- Ouverture manuelle des portes avec une clé triangulaire de sécurité pour la manoeuvre de secours en cas de panne.

Entretien

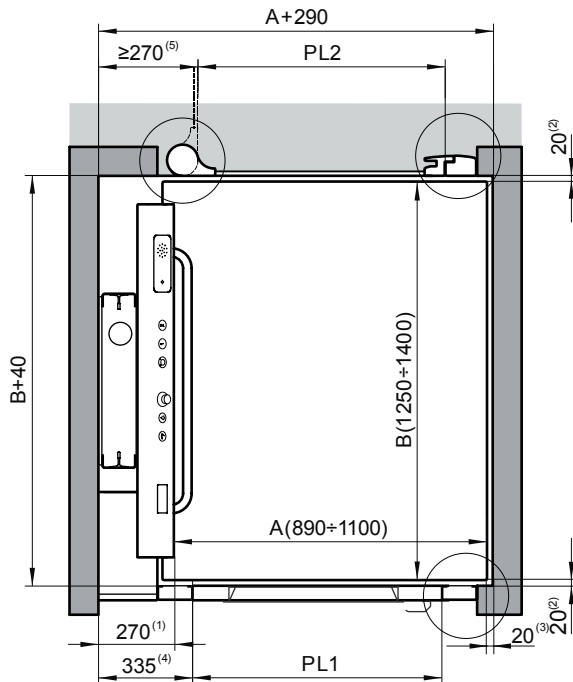
- Desiné pour que les opérations d'entretien soient réalisées des la fosse et des l'intérieur de la plateforme.
- Butée mobile de sécurité pour garantir les espaces nécessaires à la sécurité pendant les opérations de maintenance dans la fosse. Il s'agit d'un dispositif à actionnement manuel avec un signal sonore d'accès à la fosse jusqu'à ce que le dispositif soit activé.
- Système de détection d'accès à la fosse pour l'entretien qui s'active quand il détecte l'ouverture de la porte au palier inférieur par la clé triangulaire d'urgence et qui empêche le fonctionnement normal de l'élèveur.

Niveau supérieur avec porte battante et hauteur libre 2000 mm

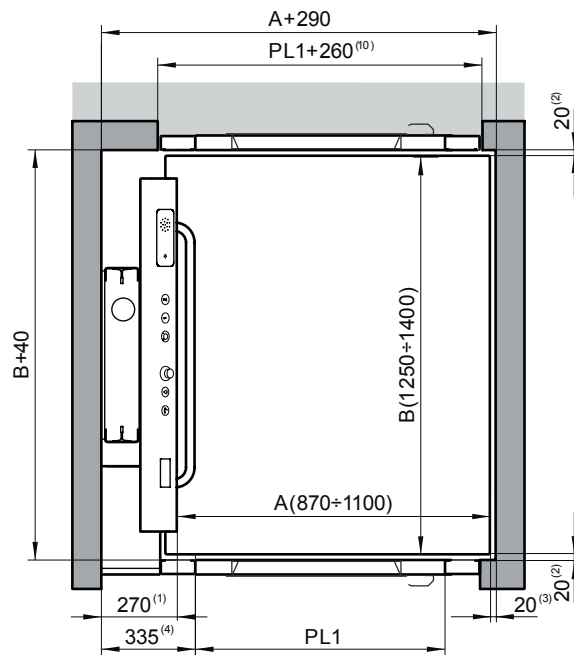


- R Course (maximum 4 m)
- F Fosse (maximum 300 mm)
- Hu Hauteur sous-dalle
- HL Hauteur libre des portes

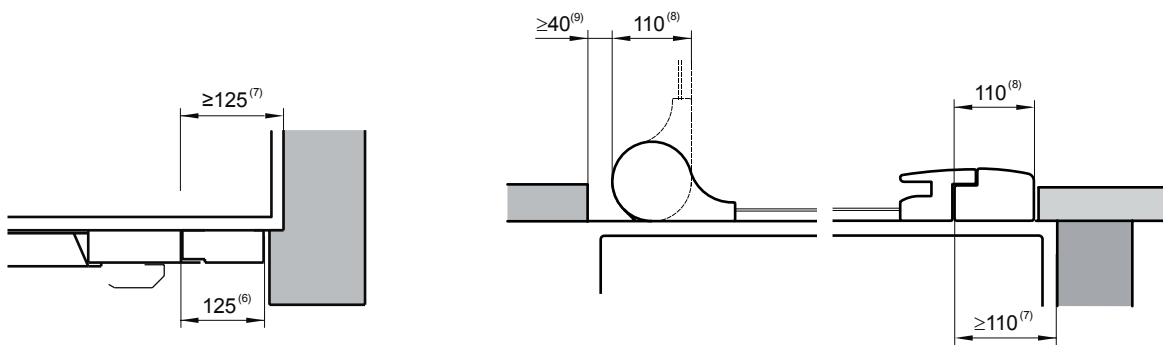
3.2. Dimensions minimales de la gaine en plan



Double accès à 180° avec porte battante sans linteau au niveau supérieur



Double accès à 180° avec porte battante hauteur 2000 mm au niveau supérieur



A Largeur plateforme

B Profondeur plateforme

PL1 Passage libre porte battante hauteur libre 2000 mm (maximum A-170)

PL2 Passage libre porte battante sans linteau 1100 mm (maximum A-90)

(1) Distance plateforme-paroi fixation de la guide. Le réglage de la guide permet une distance maximale de 280 mm

(2) Distance entre plateforme et accès

(3) Distance entre plateforme et mur sur côté contigu au embarquement

(4) Distance mur-passage libre sur côté de fixation ensemble guide pour porte de hauteur libre 2000 mm

(5) Distance mur-passage libre sur côté de fixation ensemble guide pour porte sans linteau et hauteur 1100 mm

(6) Largeur cadre de la porte battante hauteur libre 2000 mm

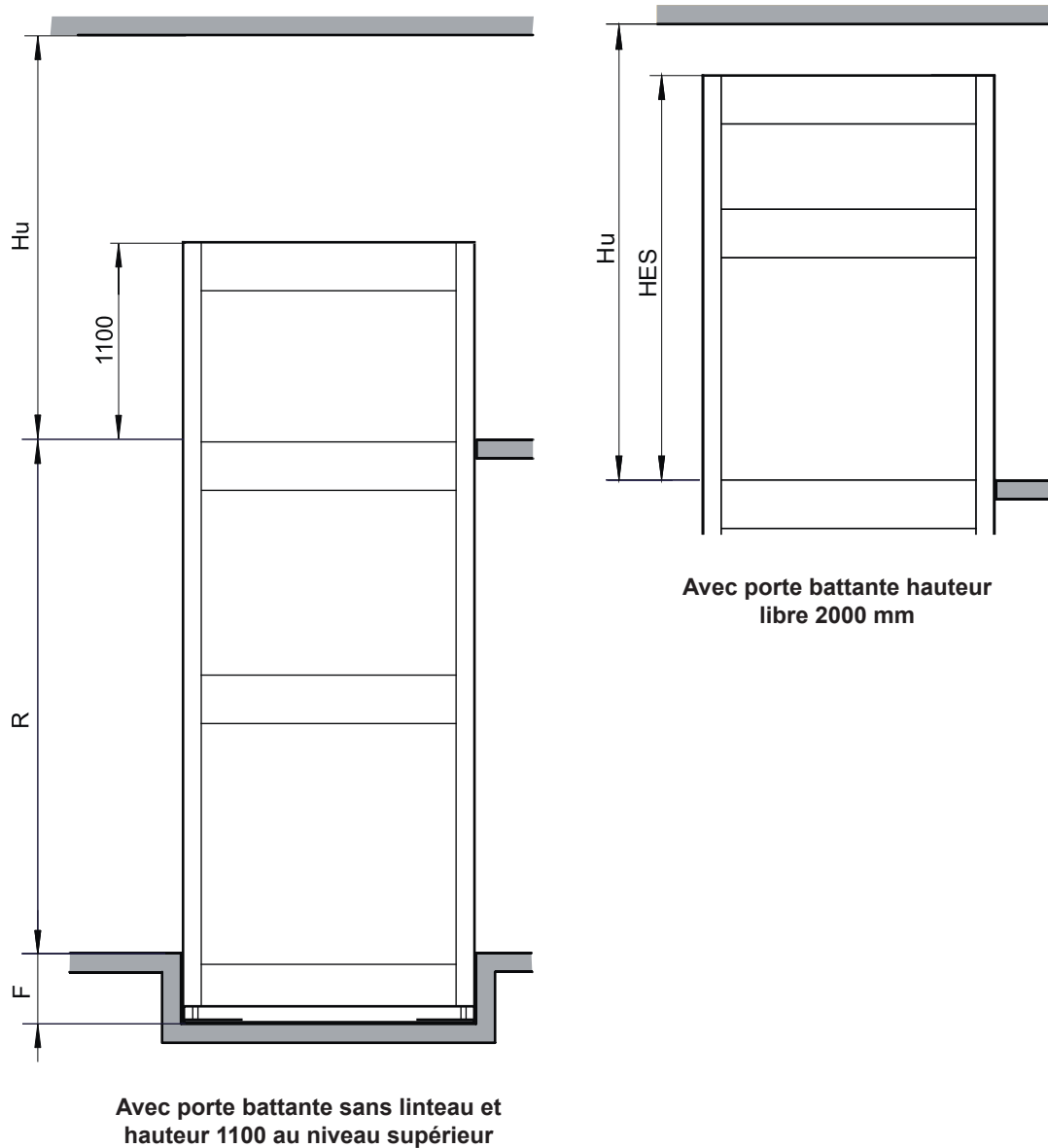
(7) Distance mur-passage libre sur le côté de fermeture de la porte

(8) Largeur cadre de la porte sans linteau et hauteur 1100 mm

(9) Distance entre poteau charnière de la porte sans linteau et éléments de cloison (maximum 120 mm)

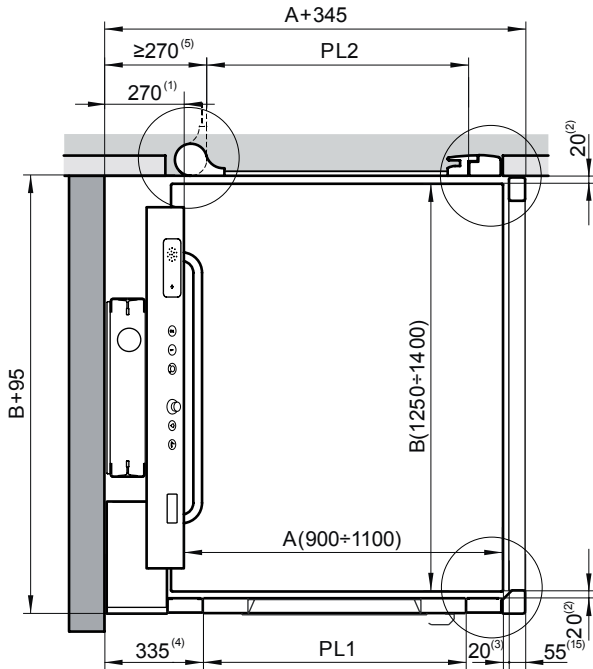
(10) Trou dans le mur pour porte battante hauteur libre 2000 mm

3.3. Dimensions de la structure en élévation

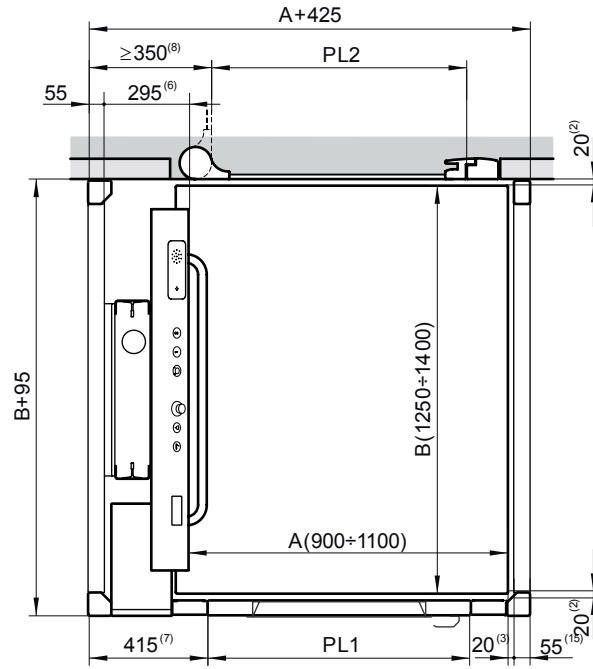


- R Course
- F Fosse
- Hu Hauteur sous-dalle
- HES Hauteur de la structure sur le niveau d'arrêt supérieur

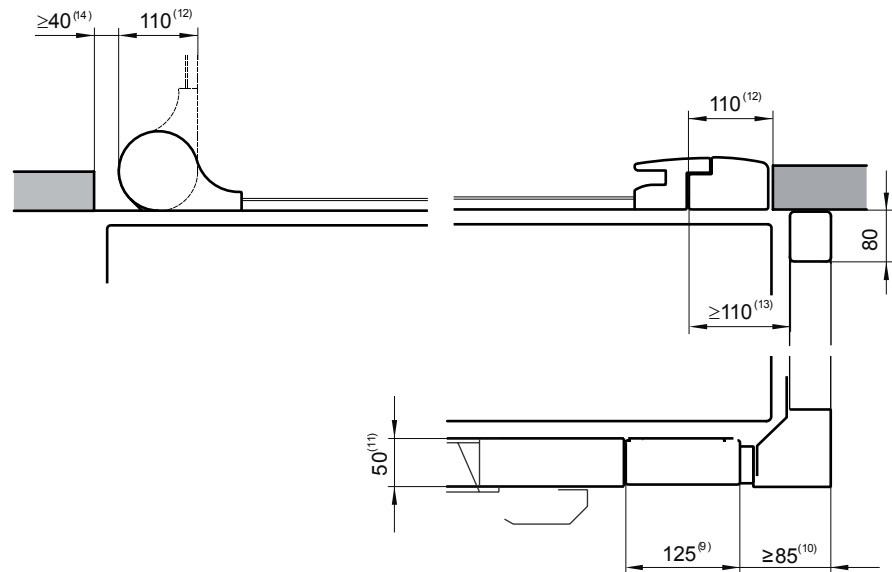
3.4. Dimensions de la structure en plan



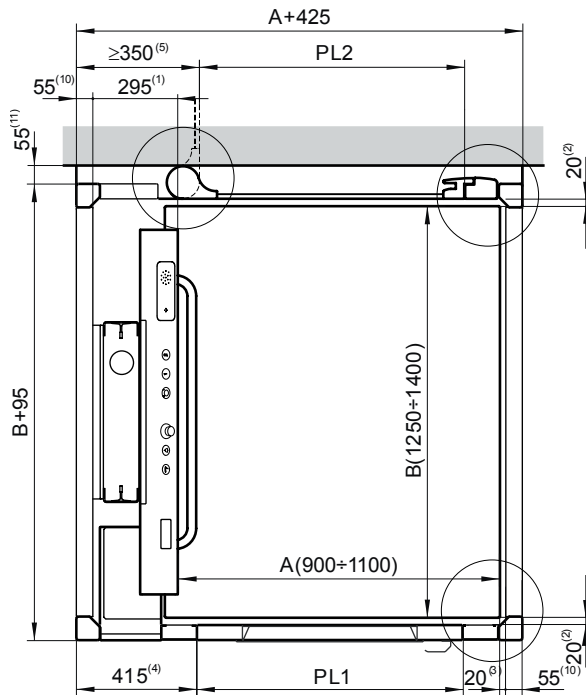
Cloison à deux latéraux



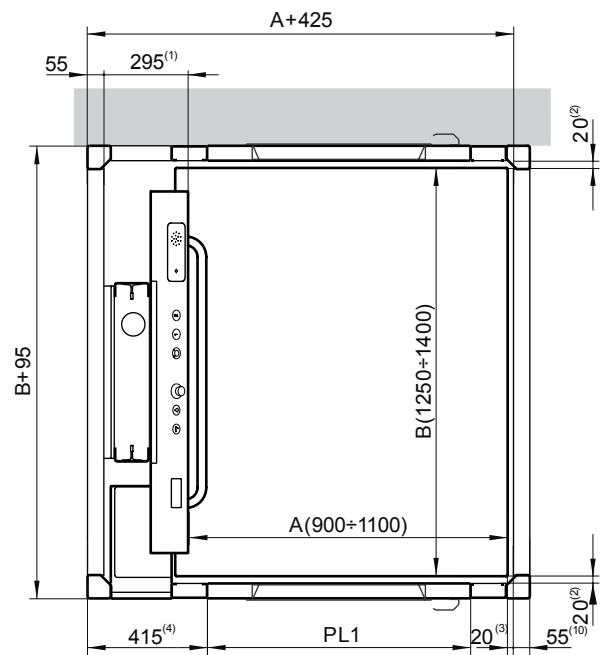
Cloison à trois latéraux



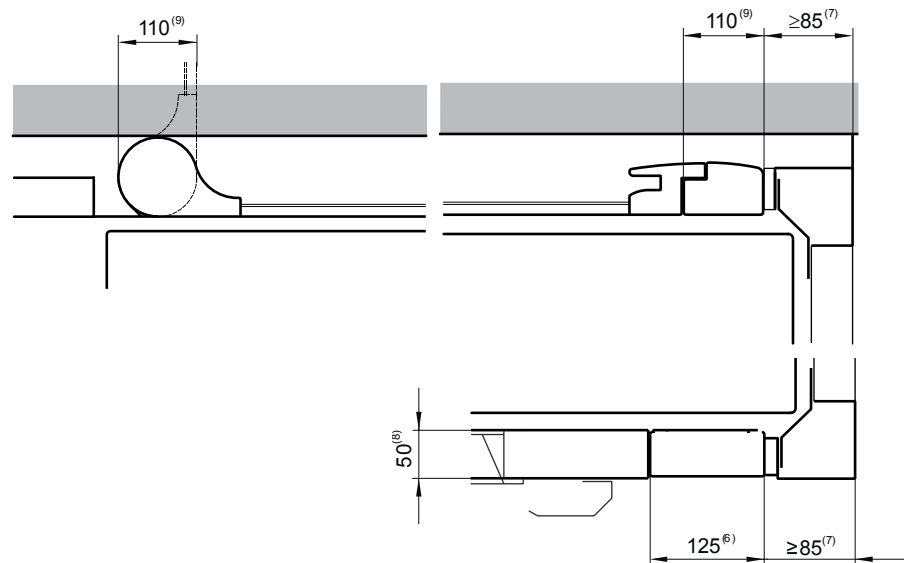
- A Largeur plateforme
- B Profondeur plateforme
- PL1 Passage libre porte battante hauteur libre 2000 mm (maximum A-200)
- PL2 Passage libre porte battante sans linteau 1100 mm (maximum A-90)
- (1) Distance plateforme-paroi fixation de la guide. Le réglage de la guide permet une distance maximale de 280 mm
- (2) Distance entre plateforme et accès
- (3) Distance entre plateforme et surface intérieure du cloison au côté contigu au embarquement
- (4) Distance mur-passage libre sur côté de fixation ensemble guide pour porte de hauteur libre 2000 mm
- (5) Distance mur-passage libre sur côté de fixation ensemble guide pour porte sans linteau et hauteur 1100 mm
- (6) Distance entre plateforme et surface intérieur du cloison au côté de fixation du ensemble des guides
- (7) Distance passage libre-extérieur structure au latérale fixation ensemble guides pour porte hauteur libre 2000 mm
- (8) Distance passage libre-extérieur structure au latérale fixation ensemble guides pour porte sans linteau hauteur 1100 mm
- (9) Largeur cadre de la porte battante hauteur libre 2000 mm
- (10) Distance cadre-extérieur structure pour porte battante hauteur libre 2000 mm au côté contigu au embarquement
- (11) Profondeur cadre de la porte battante hauteur libre 2000 mm
- (12) Largeur cadre de la porte sans linteau et hauteur 1100 mm
- (13) Distance passage libre-surface intérieure du cloison au côté contigu au embarquement
- (14) Distance entre poteau charnière de la porte sans linteau et éléments du cloison (maximum 120 mm)
- (15) Largeur traverse structure



**Cloison à quatre latéraux avec porte
 hauteur 1100 au niveau supérieur**



**Cloison à quatre latéraux avec porte battante
 hauteur libre 2000 au niveau supérieur**



A Largeur plateforme

B Profondeur plateforme

PL1 Passage libre porte battante hauteur libre 2000 mm (maximum A-200)

PL2 Passage libre porte battante sans linteau 1100 mm (maximum A-90)

(1) Distance entre plateforme et surface intérieure du cloison au côté de fixation du ensemble guides

(2) Distance entre plateforme et accès

(3) Distance entre plateforme et surface intérieur du cloison au côté contigu au embarquement

(4) Distance passage libre-extérieur structure au latérale fixation ensemble guides pour porte hauteur libre 2000 mm

(5) Distance passage libre-extérieur structure au latérale fixation ensemble guides pour porte sans linteau hauteur 1100 mm

(6) Largeur cadre de la porte battante hauteur libre 2000 mm

(7) Distance cadre-extérieur de la structure au côté contigu au embarquement

(8) Profondeur cadre de la porte battante hauteur libre 2000 mm

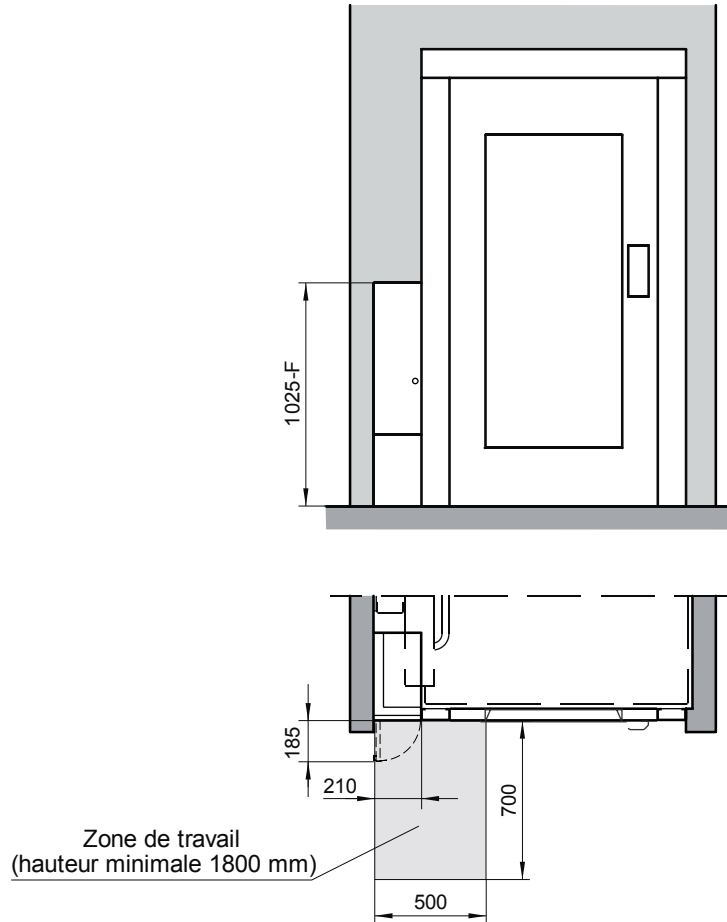
(9) Largeur cadre de la porte sans linteau et hauteur 1100 mm

(10) Largeur traverse structure

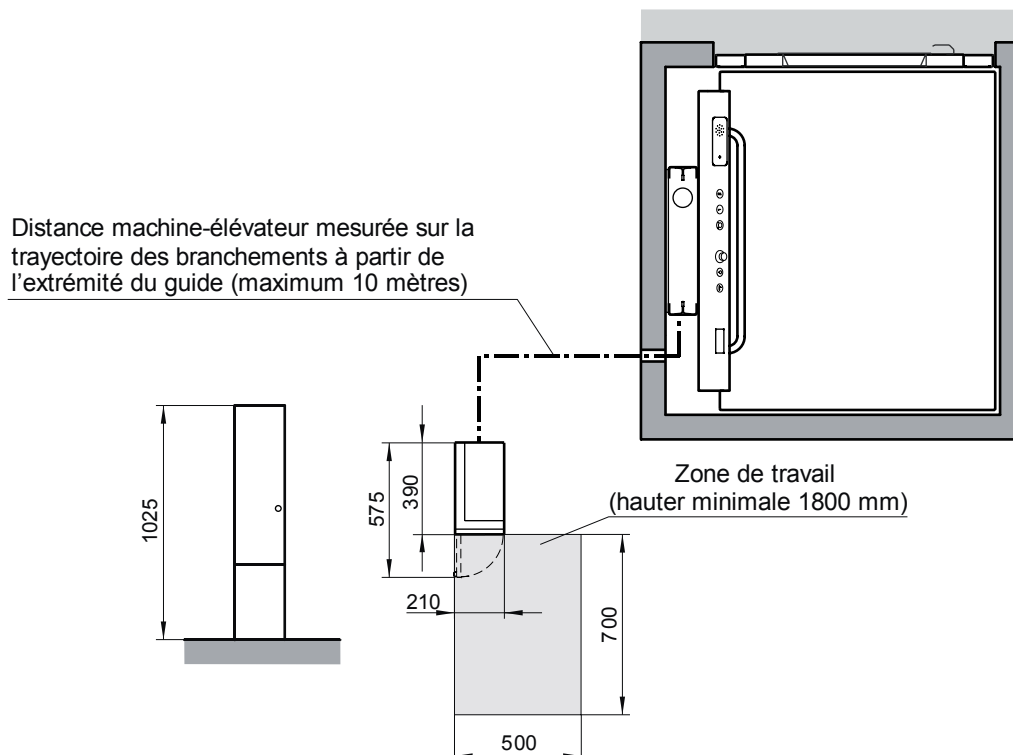
(11) Distance piliers structure-dalle du bâtiment au niveau supérieur.

3.5. Localisation de la machinerie

Contiguë au guide au niveau inférieur



Localisation non contiguë au guide



Hidral, S.A.

Polígono Industrial PARSI, Calle 7, 3
41016 - Sevilla (España)
t.+34 954 514 500 f.+34 954 677 633
www.hidral.com