



Indicateur de choc CLIP

TILT-IMPORT : 6, route du Breuil - 78550 - BAZAINVILLE - Tél: 01.34.87.75.89 - Fax: 01.34.87.60.21 - S.A.S au capital de 40 000 Euros



Non déclenché



Déclenché

Présentation

Ce petit indicateur de choc est monté directement sur le matériel.

Il permet de contrôler les accélérations subies par le produit pendant toute sa durée de vie: lors de sa production, son expédition, et son utilisation par le client final.

Il offre la possibilité de :

- Contrôler si le produit a subi un choc dans son emballage durant son transport
- Engager une garantie contractuelle
- Améliorer les manipulations du produit pendant son utilisation par le client final (téléphones portables, caméras, appareils portatifs...)

Fonctionnement

Le principe de fonctionnement est le même que l'indicateur de choc SHOCKWATCH.

Un tube de verre blanc transparent est monté au centre d'un châssis en plastique. Un capillaire rempli de liquide coloré et maintenu par sa tension de surface est caché à l'intérieur de ce tube.

Si le produit tombe sur le sol ou subit un choc anormal, le liquide se déplace et colore immédiatement du blanc au rouge le tube central de manière irréversible. La preuve qu'un choc a eu lieu est établie.

Le CLIP n'est pas sensible aux vibrations normales du transport. Il réagit uniquement à l'intensité du choc pour laquelle il a été conçu, et ce, quelle que soit la direction du choc.

Le CLIP est équipé d'un tube (série CX) ou de deux tubes (série CXX). Il est disponible également en taille réduite (MINICLIP)

CLIP



Simple Tube (CX)

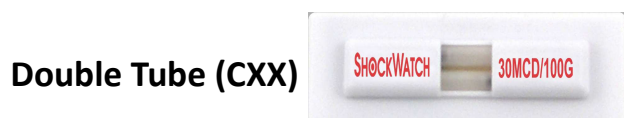


Double Tube (CXX)

MINICLIP



Simple Tube (CX)



Double Tube (CXX)



contact@tilt-import.eu



www.tilt-import.eu





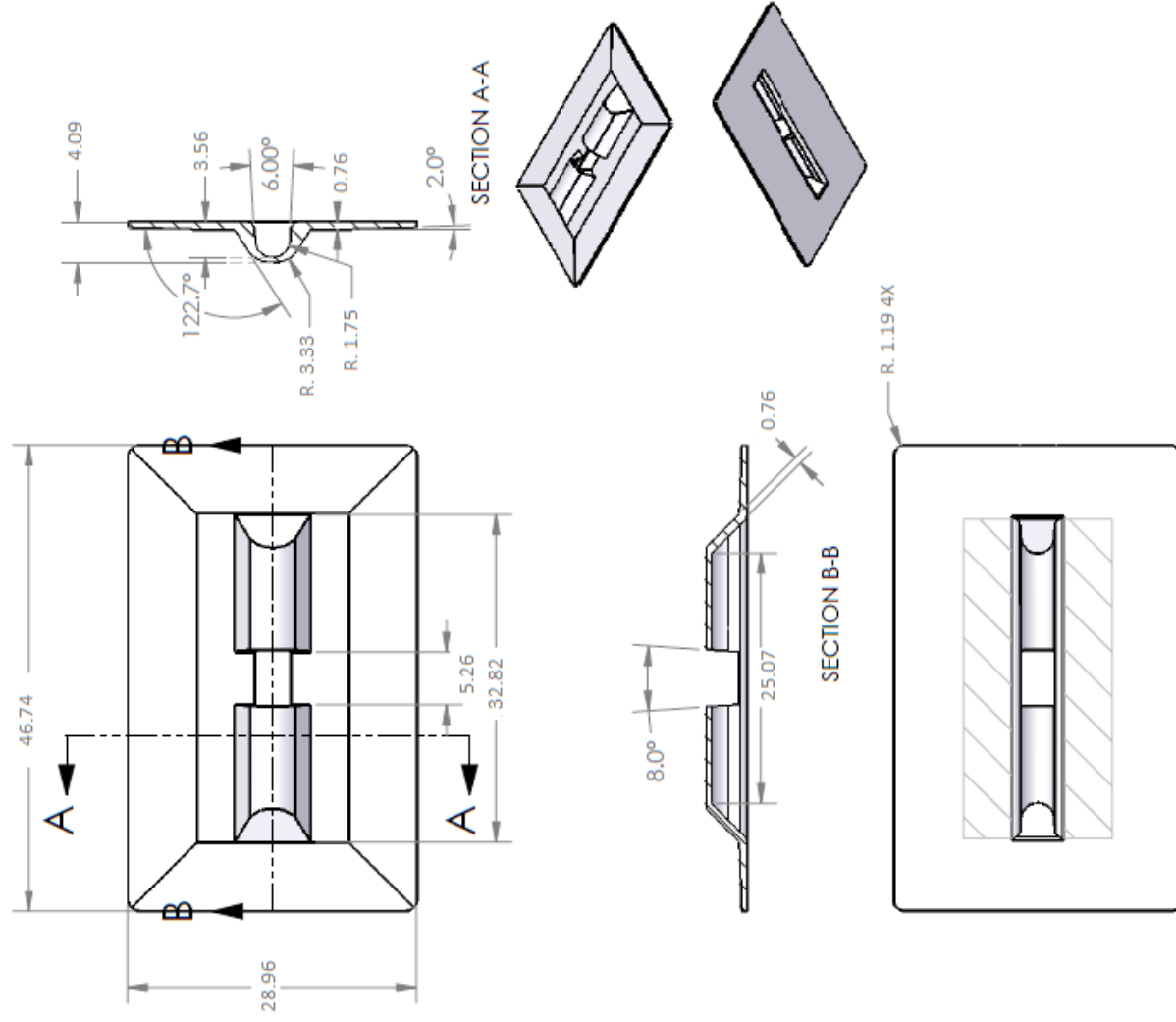
Indicateur de choc CLIP

TILT-IMPORT : 6, route du Breuil - 78550 - BAZAINVILLE - Tél: 01.34.87.75.89 - Fax: 01.34.87.60.21 - S.A.S au capital de 40 000 Euros

Dimensions CLIP SIMPLE TUBE (base large)

Ces dimensions correspondent
aux références suivantes:

- CX 85 → (10 G)
- CX 75 → (15 G)
- CX 65 → (25 G)
- CX 55 → (37,5 G)



Unité de mesure : millimètre



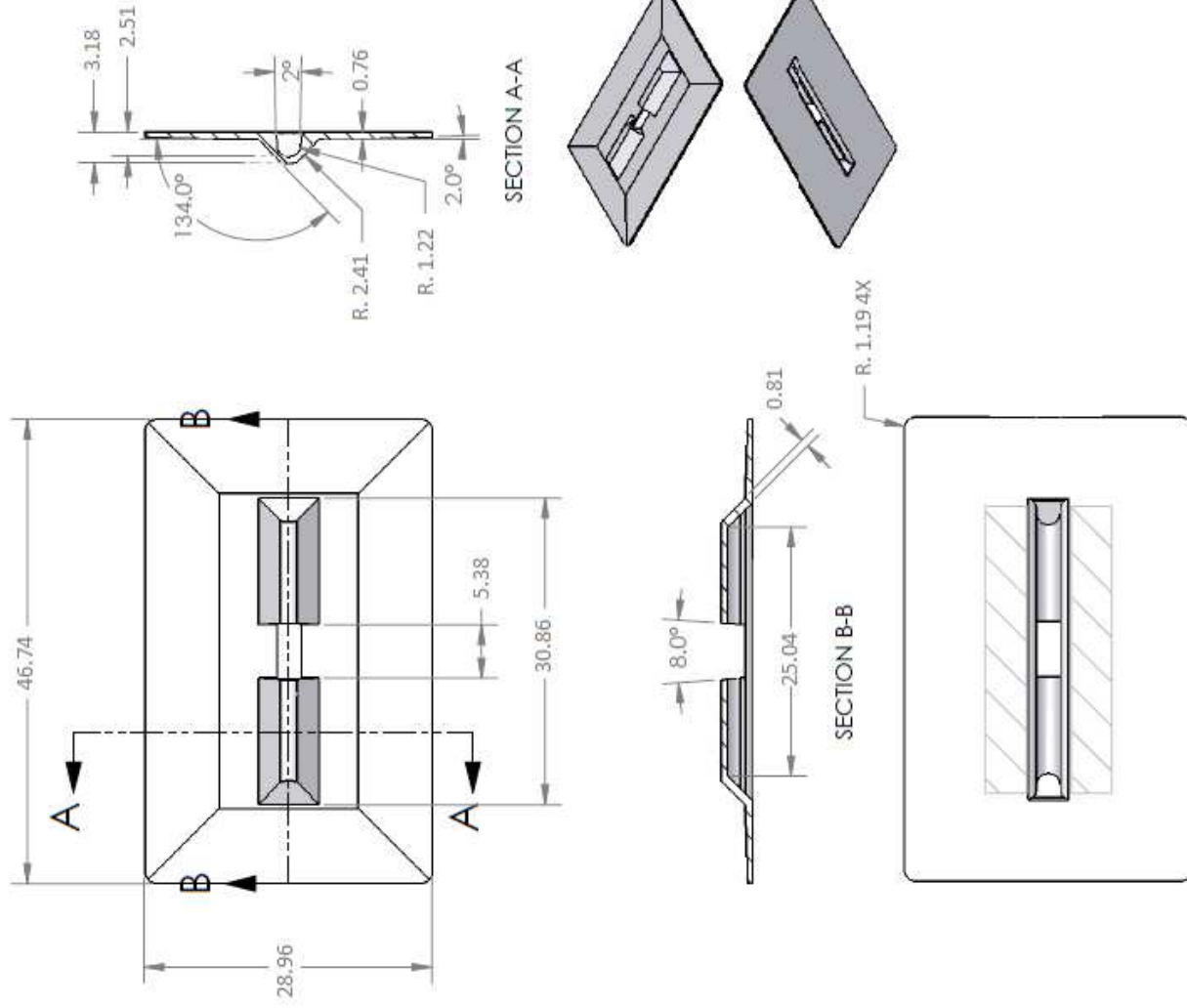
Indicateur de choc CLIP

TILT-IMPORT : 6, route du Breuil - 78550 - BAZAINVILLE - Tél: 01.34.87.75.89 - Fax: 01.34.87.60.21 - S.A.S au capital de 40 000 Euros

Dimensions CLIP SIMPLE TUBE (base étroite)

Ces dimensions correspondent
aux références suivantes:

- CX 47 → (50 G)
- CX 35 → (75 G)
- CX 30 → (100 G)

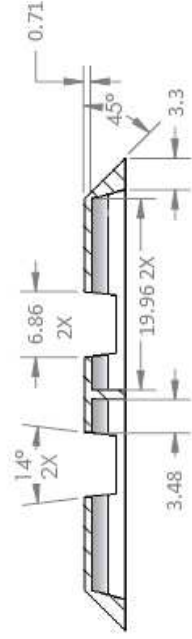
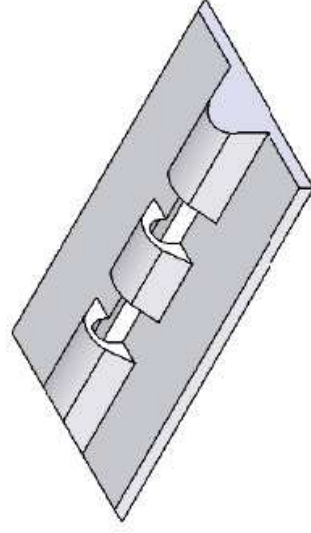
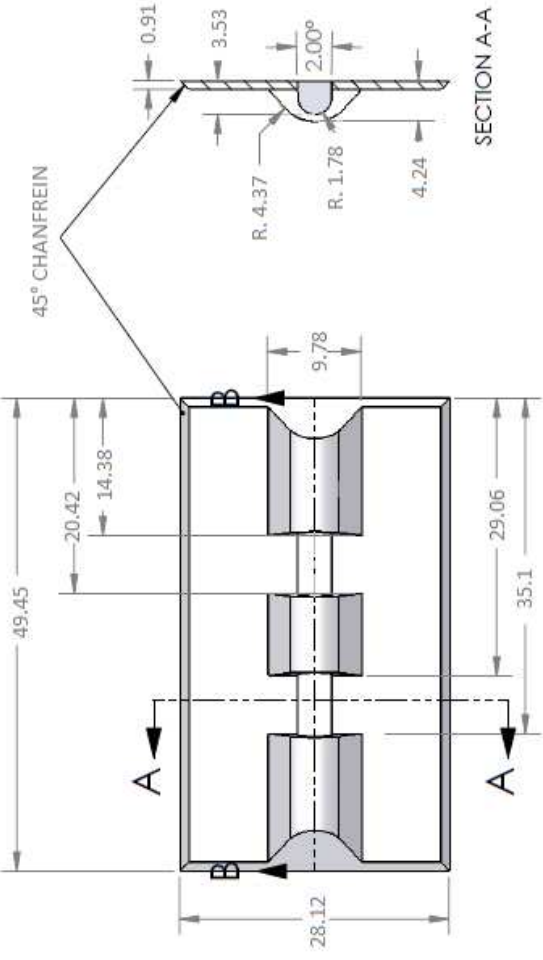


Unité de mesure : millimètre

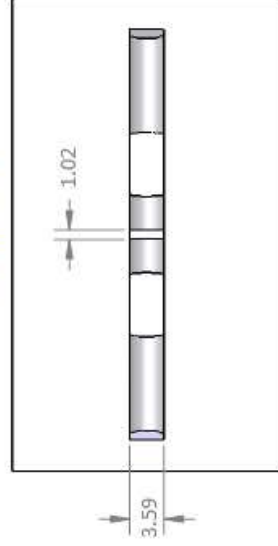


Indicateur de choc CLIP

TILT-IMPORT : 6. route du Breuil - 78550 - BAZAINVILLE - Tél: 01.34.87.75.89 - Fax: 01.34.87.60.21 - S.A.S au capital de 40 000 Euros



SECTION B-B



Dimensions CLIP DOUBLE TUBE (base large)

Ces dimensions correspondent
aux références suivantes:

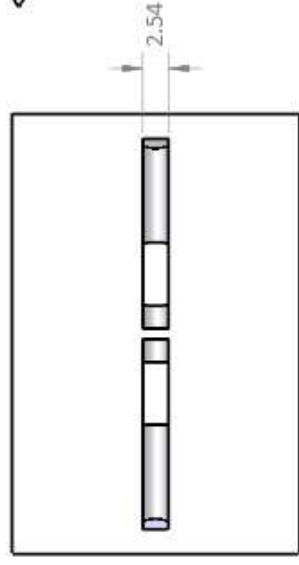
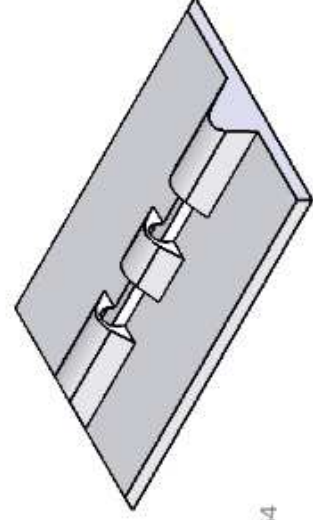
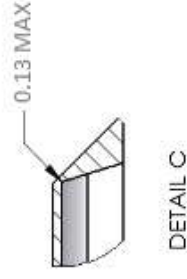
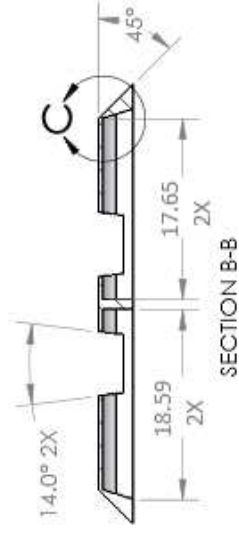
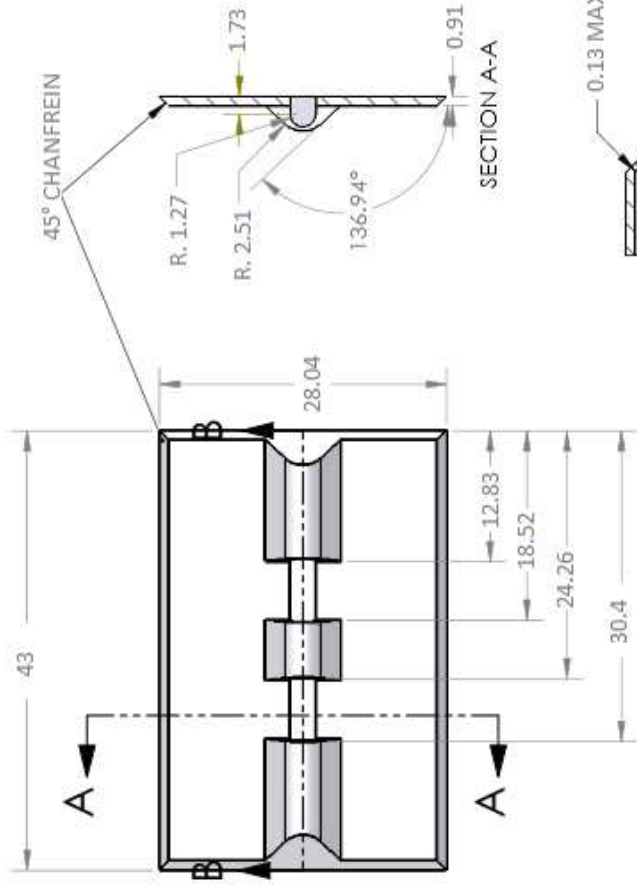
- CXX 85 → (10 G)
- CXX 75 → (15 G)
- CXX 65 → (25 G)
- CXX 55 → (37,5 G)

Unité de mesure : millimètre



Indicateur de choc CLIP

TILT-IMPORT : 6, route du Breuil - 78550 - BAZAINVILLE - Tél: 01.34.87.75.89 - Fax: 01.34.87.60.21 - S.A.S au capital de 40 000 Euros



Dimensions CLIP DOUBLE TUBE (base étroite)

Ces dimensions correspondent
aux références suivantes:

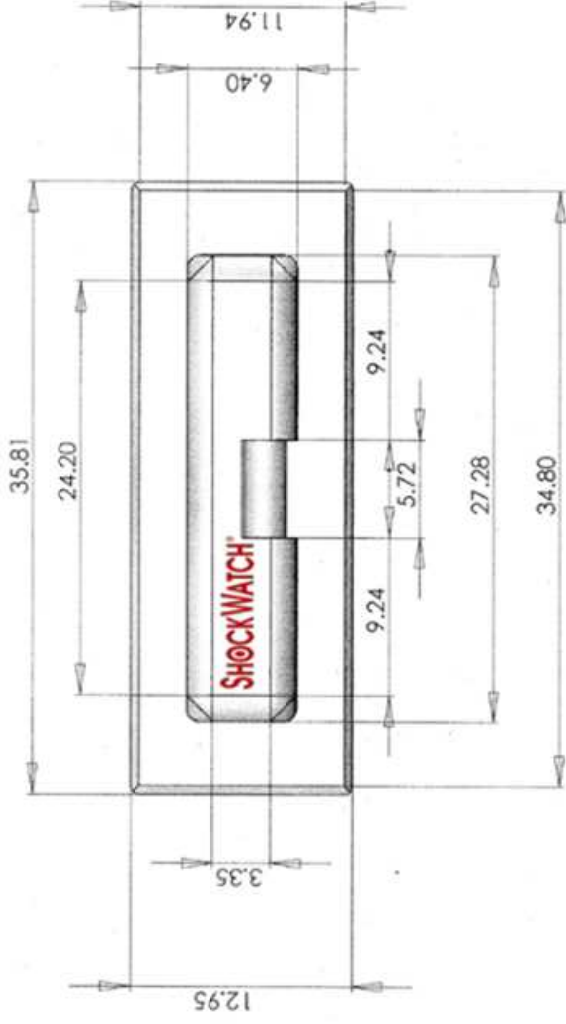
CXX 47 → (50 G)
CXX 35 → (75 G)
CXX 30 → (100 G)

Unité de mesure : millimètre



Indicateur de choc CLIP

TILT-IMPORT : 6, route du Breuil - 78550 - BAZAINVILLE - Tél: 01.34.87.75.89 - Fax: 01.34.87.60.21 - S.A.S au capital de 40 000 Euros



Dimensions MINICLIP SIMPLE TUBE

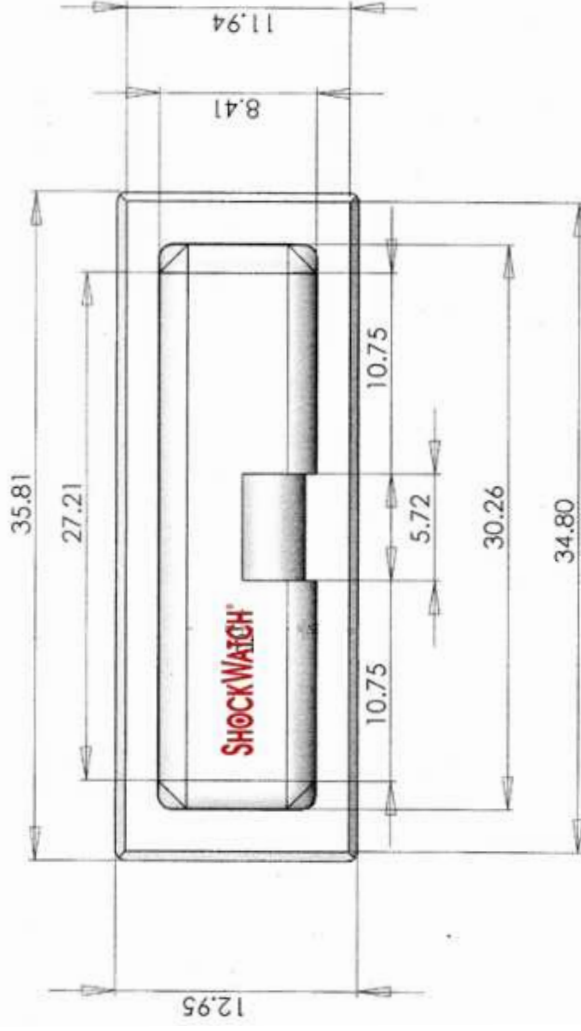
Base étroite

Ces dimensions correspondent
aux références suivantes:

MINICLIP CX 47 → (50 G)

MINICLIP CX 35 → (75 G)

MINICLIP CX 30 → (100 G)



Base large

Ces dimensions correspondent
aux références suivantes:

MINICLIP CX 85 → (10 G)

MINICLIP CX 75 → (15 G)

MINICLIP CX 65 → (25 G)

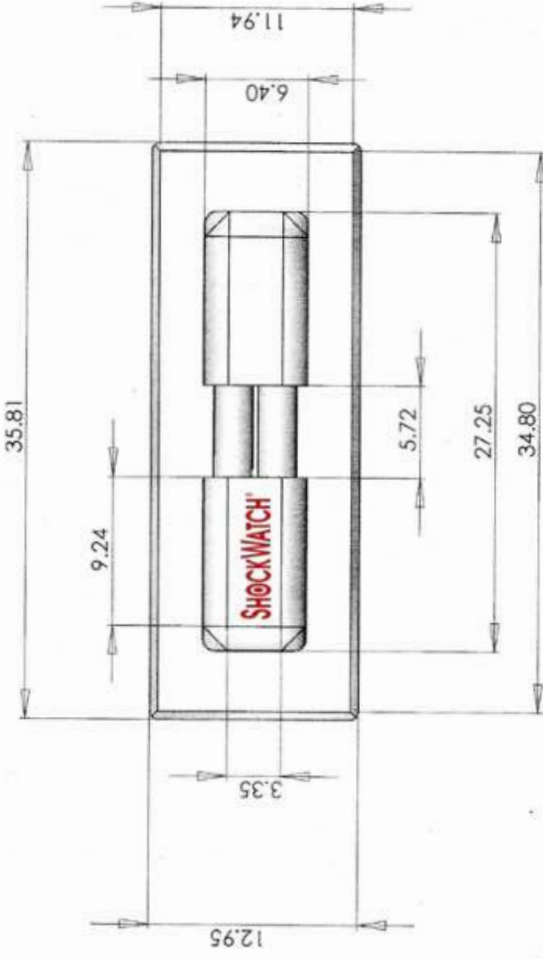
MINICLIP CX 55 → (37,5 G)

Unité de mesure : millimètre



Indicateur de choc CLIP

TILT-IMPORT : 6, route du Breuil - 78550 - BAZAINVILLE - Tél: 01.34.87.75.89 - Fax: 01.34.87.60.21 - S.A.S au capital de 40 000 Euros



Dimensions MINICLIP DOUBLE TUBE

Base étroite

Ces dimensions correspondent
aux références suivantes:

MINICLIP CXX 47 → (50 G)

MINICLIP CXX 35 → (75 G)

MINICLIP CXX 30 → (100 G)

Base large

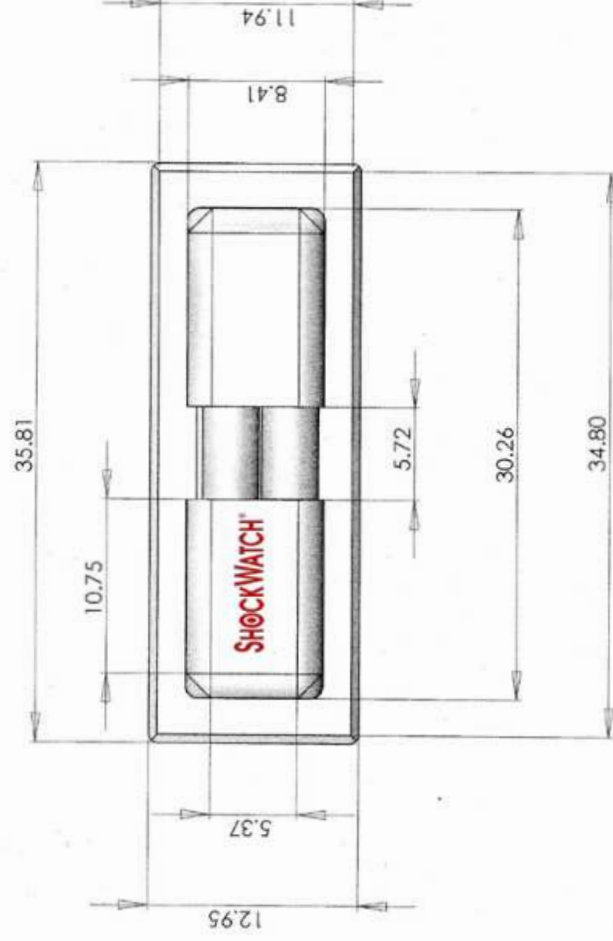
Ces dimensions correspondent
aux références suivantes:

MINICLIP CXX 85 → (10 G)

MINICLIP CXX 75 → (15 G)

MINICLIP CXX 65 → (25 G)

MINICLIP CXX 55 → (37,5 G)



Unité de mesure : millimètre