



SYSTÈMES DE GESTION DU CARBURANT



DISTRIBUTEURS



KITS



POMPES



COMPTEURS



PISTOLETS

SELF 2000 / SELF 3000

CARACTÉRISTIQUES

- MANUEL
- POLYVALENT
- HAUTE EFFICACITÉ
- PROTECTION LEVIER

Les pistolets manuels SELF 2000 / SELF 3000 de PIUSI offrent une efficacité maximale grâce à la résistance à bas débit et à la vaste gamme d'applications, y compris les systèmes de transvasement par gravité. Ils sont fournis avec une protection du levier amovible et des raccords.

PERFORMANCES

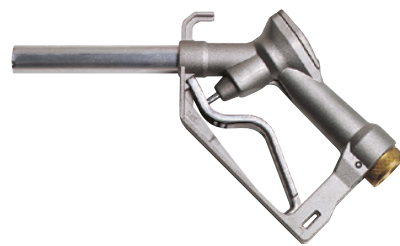
JUSQU'À

150 L/MIN

DÉBIT

25MM

EXT. BEC VERSEUR
SELF 2000 / SELF 3000



SELF 2000 PARA DIÉSEL



SELF 3000 PARA DIÉSEL /GASOLINA



PISTOLET PLASTIQUE EAU/DIESEL



PISTOLET PLASTIQUE EAU/ALIMENTAIRE



PACKAGING

CODE	POIDS		PACKAGING			N. BOX / EUROPALLET	
	KG	LBS	MM	INCH	PCS/BOÎTE	✕	🚚
00063900A	0,7	1,5	400X250X200	16X11X7,8	1	-	-
00064900A	0,7	1,5	400X250X200	16X11X7,8	1	-	-
00064902A	0,7	1,5	400X250X200	16X11X7,8	1	-	-
00065001A	0,7	1,5	400X250X200	16X11X7,8	1	-	-
00065600A	0,7	1,5	400X250X200	16X11X7,8	1	-	-
FO0641120	0,7	1,5	400X250X200	16X11X7,8	1	-	-
FO0641130	0,7	1,5	400X250X200	16X11X7,8	1	-	-
FO065000A	0,7	1,5	400X250X200	16X11X7,8	1	-	-
FO0650020	0,7	1,5	400X250X200	16X11X7,8	1	-	-
FO063000A	0,3	0,7	-	-	1	-	-

SASU POMPES-H2O

3 Rue du Bois du Jonc - 60700 Saint Martin Longueau - Tél : 03 44 25 91 01 - Fax : 04 22 13 07 69

S.A.S.U. au capital de 1 000€ - RCS Beauvais 539 615 849 - N° SIRET 539 615 849 00020 - Code NAF 4791B



FILTRAGE



SURVEILLANCE
DES LIQUIDES



ENROULEUR



ACCESSOIRES



MERCHANDISE



AIR



ANTIGEL



AdBlue®



BIODIESEL



DIESEL



ALIMENTATION



ESSENCE



GRAISSE



KÉROSÈNE



HUILE



EAU



LAVE-GLACE

GRAPHIQUE



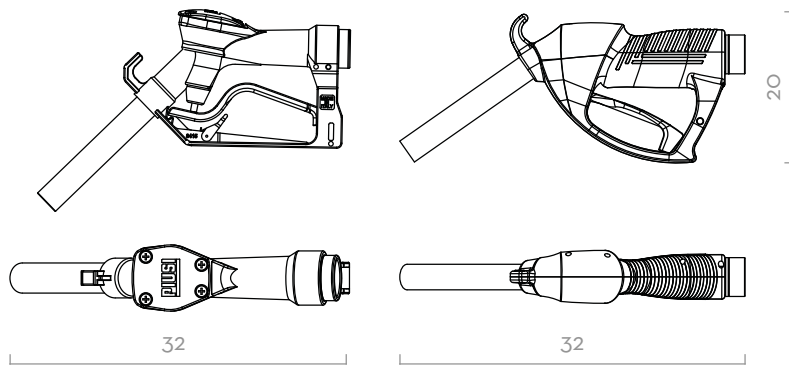
CONTENU DE L'EMBALLAGE

- PISTOLET SELF 2000/ SELF 3000
- MANUEL D'INSTRUCTIONS

DÉTAILS



DIMENSIONS



Dimensions exprimées en millimètres

MATÉRIAUX

- CUERPO: ALUMINIO
- JUNTA: VITON

DONNÉES TECHNIQUES

CODE	DESCRIPTION	TYPE DE LIQUIDES	DÉBIT		ENTRÉE		BEC VERSEUR	
			L/MIN	GPM	PIVOT	Ø BSP	EXT. Ø MM	
00063900A	SELF 2000 1" BSP UNLEADED	B D G O	120	32	FEMELLE	1" BSP	20	
00064900A	SELF 2000 3/4" BSP	B D O	120	32	FEMELLE	3/4" BSP	25	
00064902A	SELF 2000 3/4" BSP UNLEADED	B D G O	120	32	FEMELLE	3/4" BSP	20	
00065001A	SELF 3000 1" BSP UNLEADED	B D O G	150	40	FEMELLE	1" BSP	20	
00065600A	SELF 2000 1" BSP SPOUT 25 MM	B D O	120	32	FEMELLE	1" BSP	25	
FO0641120	SELF 2000 W/HOSE TAIL D.20 SPOUT 25 MM	B D O	120	32	FEMELLE	3/4" BSP	25	
FO0641130	SELF 2000 1" BSP	B D O	120	32	FEMELLE	1" BSP	25	
FO065000A	SELF 3000 1" BSP LEADED SPOUT	B D O	150	40	FEMELLE	1" BSP	25	
FO0650020	SELF 3000 1" BSP LEADED SPOUT S/P	B D G O W	150	40	FEMELLE	1" BSP	25	
FO063000A	PLASTIC NOZZLE BLACK W/SWIVEL 1" BSP	B D O W	80	21	FEMELLE	1" BSP	34	

SELF 2000 / SELF 3000

SASU POMPES-H₂O

3 Rue du Bois du Jonc - 60700 Saint Martin Longueau - Tél : 03 44 25 91 01 - Fax : 04 22 13 07 69

S.A.S.U. au capital de 1 000€ - RCS Beauvais 539 615 849 - N° SIRET 539 615 849

00020 - Code NAF 4791B