

Gèd Event

Praticable



Le Podium offre de nombreuses possibilités. En intérieur comme en extérieur, sa structure renforcée permet un réglage jusqu'à 3 mètres de haut. Il peut ainsi être utilisé comme scène ou comme tribune. L'assemblage des podiums et des accessoires se fait rapidement par le biais de liaisons ne nécessitant aucune main d'œuvre spécialisée.

La dimension standard du podium est de 100 x 200 cm. Des dimensions sur mesure sont réalisables sur demande.

Doté d'une hauteur de seulement 12 cm, le podium occupe un faible encombrement, ce qui facilite le stockage.

Toute gamme de revêtement est disponible pour répondre à vos besoins.

Solide Grâce à une structure en aluminium renforcée aux angles et sertie par compression.

Stable Par son vaste choix de piétements adaptés aux sollicitations les plus intenses.

Compatible Avec tous les praticables de notre gamme.

Créatif Son profilé intelligent facilite la mise en place des accessoires

Compacte De par son faible encombrement lors de l'empilage.

Conforme La plate-forme et les pare-chutes répondent aux normes en vigueur applicables aux lieux recevant du public.

Plateau Multi Usage

Les éléments, faciles à monter, comptent parmi les plus robustes du marché et ont été spécialement conçus pour répondre à des emplois professionnels. La capacité en charge atteint 750 kg/m² selon Din 4112.

Qu'il s'agisse de manifestations sportives, concerts, défilés, représentations théâtrales, d'expositions en salle ou en plein air, nos podiums vous garantissent sécurité, esthétisme et confort d'utilisation.

Tel. 04 77 79 68 34

12 rue Montyon - 42000 ST ETIENNE - Fax. 04 77 79 30 06 Email. contact@ged-event.com

Gèd Event

Version gradin avec accessoires de sûreté.

1 + 3

1 + 3

2

2

1

Bride de raccordement du châssis au pied en cas de misegradin.

Fixation de la bride sur le profilé.

2

Bride de raccordement des piétements lors d'installations horizontales ou en gradins.

3

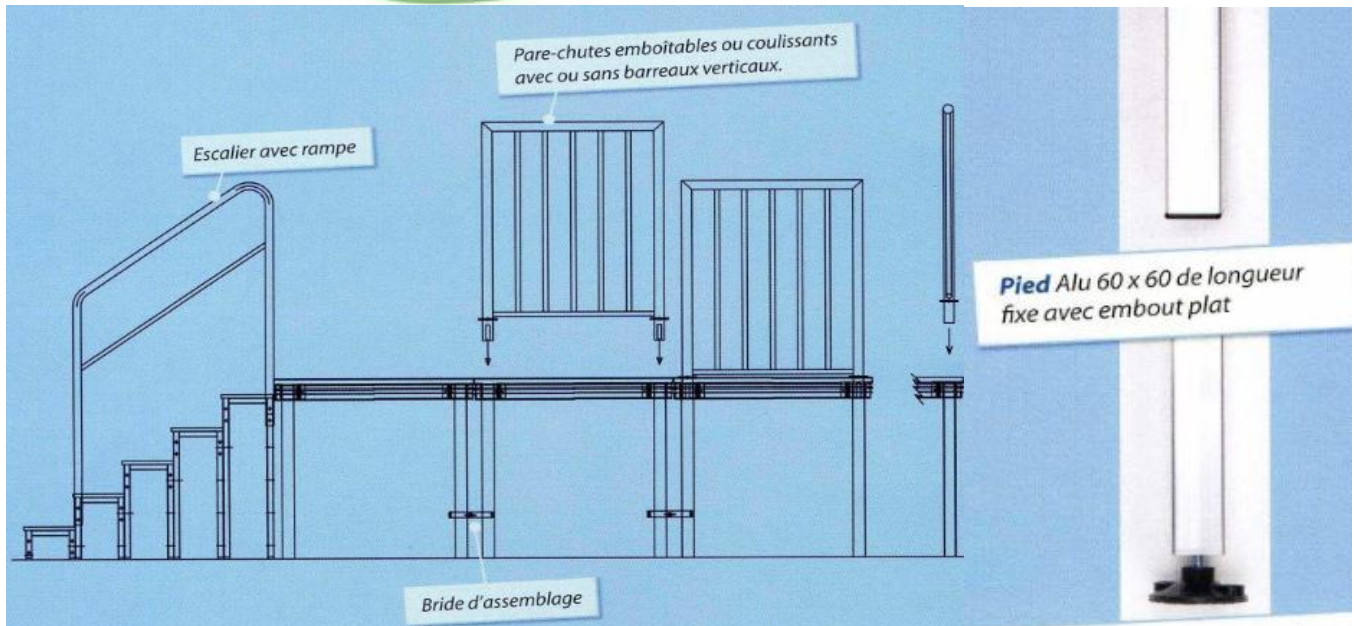
Bride de jonction pour pied. Sécurité nécessaire à partir d'un mètre.

Utilisation de la bride de fixation.

Tel. 04 77 79 68 34

12 rue Montyon - 42000 ST ETIENNE - Fax. 04 77 79 30 06 Email. contact@ged-event.com

Gèd Event



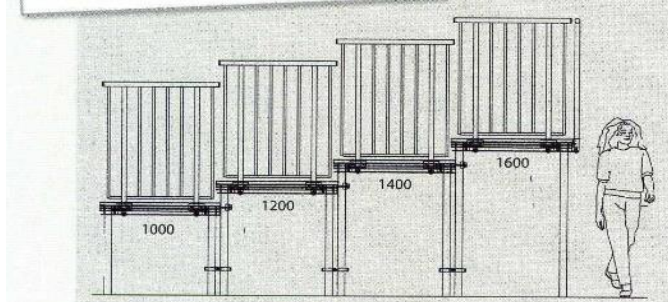
Pied Alu 60 x 60 de longueur fixe avec embout plat

Pied Alu 60 x 60 avec répartiteur de charge sur 3 cm

Pied Alu 60 x 60 télescopique avec goupille de réglage et vérin d'ajustage.



Hauteur d'utilisation
 2 mètres sans traverse de sécurité.
 3 mètres avec traverses de sécurité.



Créations spéciales sur mesure

