

LKS 101 12 V 1A  
 LKS 101 15 V 1A  
 LKS 101 24 V 1A

# ALIMENTATION REGULEE MONO SORTIE REGULATED POWER SUPPLY MONO OUTPUT

## LKS 101



- Alimentation conçue pour l'équipement, l'automatisme, l'industrie et l'électronique.
- De conception robuste et facile d'emploi, réalisée selon les normes en vigueur.
- Fixation support rail DIN, option coffret fermé

- *This power supply has been created and developed to fit all applications in automatism, industries and electronic.*
- *This product of solid construction, easy to use complies with all standards in force.*
- *Fixing system on DIN rail, option : casing mounted.*

Conforme aux directives CEM :NF EN 61000-3-2 NF EN 61000-3-3 NF EN61000-6-2  
 Basse tension 73/23/CEE/89/336

Complies with the following CEM instructions:  
 NF EN 61000-3-2 NF EN 61000-3-3 NF EN 61000-6-2 Low voltage 73/23/CEE/89/336



### CARACTÉRISTIQUES :

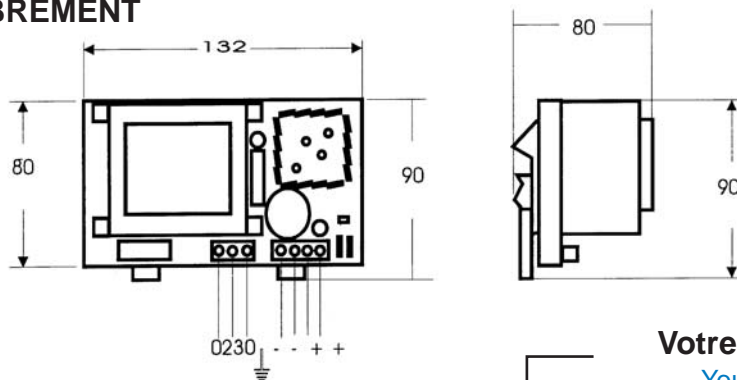
**Alimentation AC/DC régulée, montage sur rail DIN**  
**Transfo norme EN 61558**  
**Entrée :** 230 VAC 50/60 Hz +/-10 % classe A, tension d'isolement 1,5 KV  
**Sortie :** 12, 15 ou 24 VDC (selon modèle) +/- 0,3V ajustable par potentiomètre  
 régulation en ligne inférieure à 10 mV  
**Intensité maxi :** 1 A - régulation en charge +/-3% ondulation résiduelle 7,5 mV  
**Protection d'entrée :** fusible 0,5 AT  
**Protection de sortie :** contre les courts-circuits par disjoncteur thermique et fusible  
**Dimensions L x l x H :** 132 x 90 x 80 mm  
**Poids :** 1 kg - **Emballage :** 140 x 100 x 80 mm

### SPECIFICATIONS:

**AC/DC regulated power supply, set on DIN rail**  
**Transformer according to EN 61558 standard**  
**Input :** 230 VAC 50/60 Hz +/-10 % class A, insulation voltage 1,5 KV  
**Output :** 12, 15 or 24 VDC (according to model) +/- 0,3 V adjustable by potentiometer.  
 regulation line < 10 mV  
**Max strength :** 1 A - regulation load +/-3% ripple 7,5 mV  
**Input protection :** fuse 0,5 AT  
**Output protection :** short-circuit proof by mean of thermal breaker and fuse  
**Dimensions L x W x H :** 132 x 90 x 80 mm  
**Weight :** 1 kg - **Packing :** 140 x 100 x 80 mm

### SCHÉMA D'ENCOMBREMENT

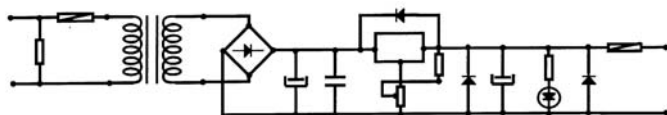
#### OVERALL DIMENSIONS



Votre distributeur  
 Your distributor

### SCHÉMA ÉLECTRIQUE

#### WIRING DIAGRAM



ELKA-ELECTRONIQUE