

PRESSE B5W

Réf BRAMIDAN : PVB21

Caractéristiques techniques

Force de compactage :	50 kN
Niveau sonore	65 dB
Temps de cycle	33 s
Dimensions hors tout (L x l x h)	1355 x 890 x 2370 mm
Poids	600 kg
Ouverture de chargement	1000 x 500 mm
Dimensions des balles	1000 x 700 x 800 mm
Poids des balles de carton	80 – 110 kg
Poids des balles de plastique	90 – 130 kg



- Eléments de sécurité :

- **Arrêt coup de poing d'urgence**
- **Certifications Machine : EuroTest et CE**
- **Conforme aux exigences de la norme EN ISO 13849-1.**
- **Conforme à la règle 1.2.1 de la directive 2006/42/CE.**
- **Paramètres machine non modifiables**
- **Tableau de commande simple (Arrêt coup de poing, bouton marche, voyant balle pleine)**
- **Cycle automatique par simple impulsion sur le bouton marche**
- **Voyant visuel de balle pleine**
- **64 ergots de retenus situés sur la porte et l'arrière de la presse**
- **Coupe lien intégré au plateau**
- **Ejection automatique (à deux mains pour la sécurité) de la balle**
- **Ligature avec 3 bobines de liens en polyester**
- **La machine est livrée avec :**
- **Huile nécessaire**
- **1 jeux de 3 bobines de liens polyester**

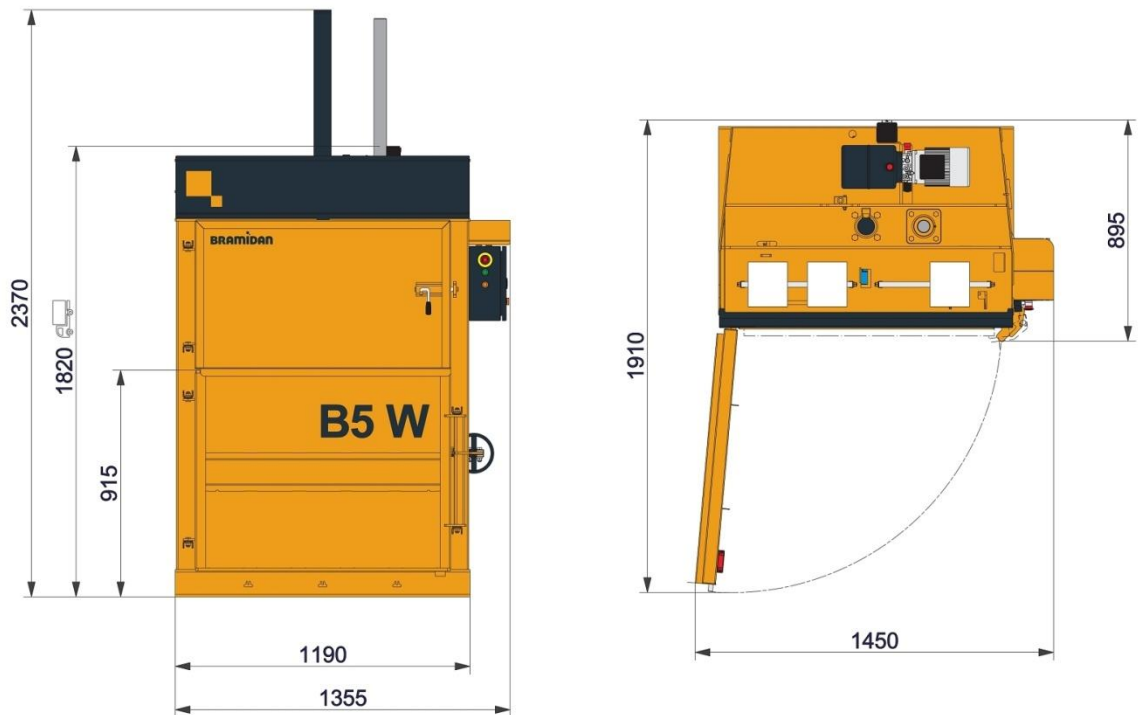
Consommables ref : 3501-003
Carton de 8 bobines 9mm x 250m



PRESSE B5W

Réf BRAMIDAN : PVB21

Encombrement



PRESSE B5W

Réf BRAMIDAN : PVB21

Caractéristiques électriques

Puissance moteur	1.1 kW
Alimentation électrique	1 x 230V monophasé
Protection	10 A

Raccordement

Type de presse	Arrivée électrique / Branchement
B3 - B5W - MC4	1 x 230V monophasé Disjoncteur 10A Prise standard monophasé avec terre