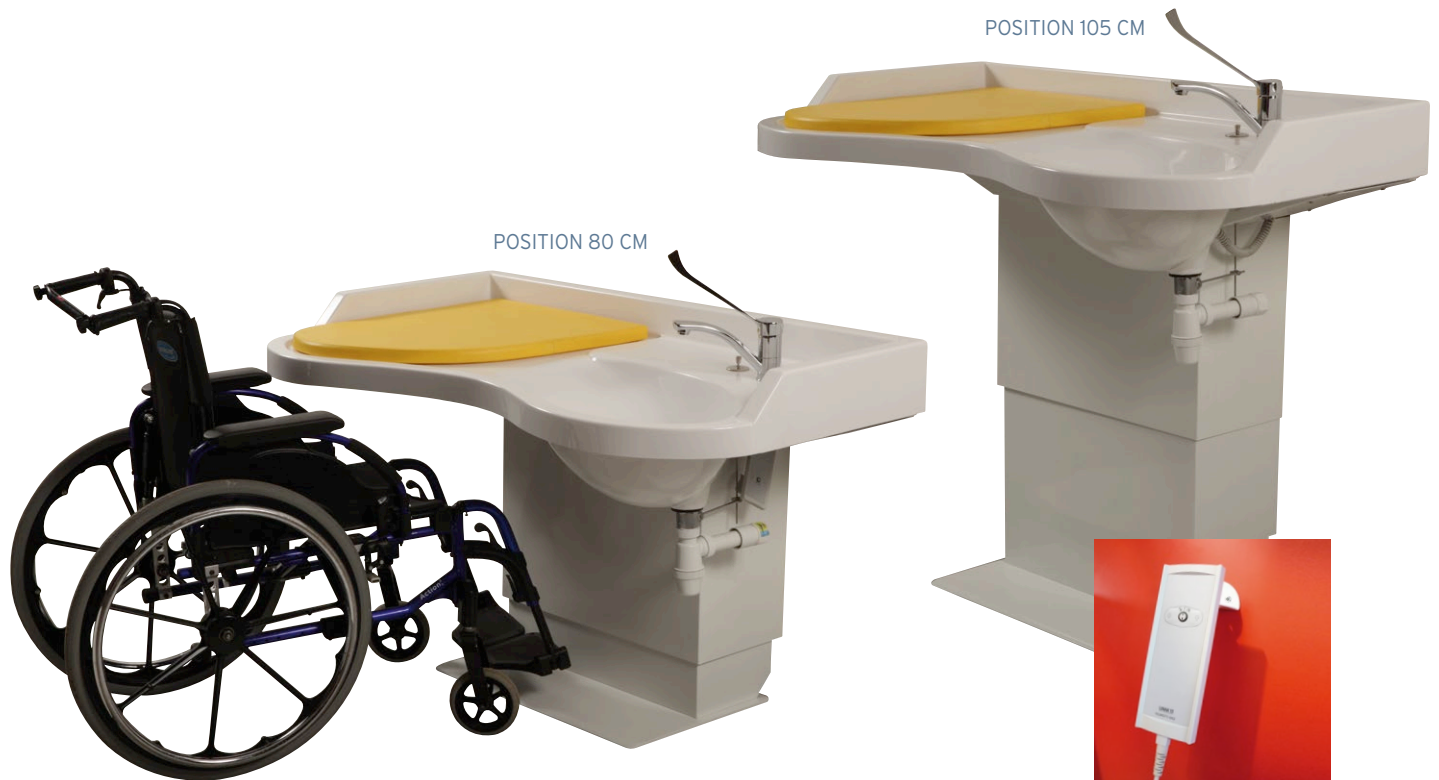


INNOVATION



Télécommande avec clé de verrouillage

CONFORME À L'ARRÊTÉ DU 1<sup>ER</sup> AOÛT 2006 NOR : SOCU0611478A • AVIS DE CONFORMITÉ DE BUREAU VERITAS DÉLIVRÉ LE 20/03/13



CHANGE



BAIGNOIRE



HAUTEUR VARIABLE



MOBILITÉ RÉDUITE



BIONETTOYABLE

L 130 x P 75 x H 80 à 105 cm **MODÈLE DÉPOSÉ**

Permet à la mère ou au personnel médical de soigner le nouveau-né à une hauteur adaptée. Peut être utilisé :

- en position assise en cas de station pénible debout (césarienne, etc.), en toute autonomie.
- en position debout à une hauteur ajustable, de 80 à 105 cm.

Photos non contractuelles

Ces meubles répondent aux recommandations d'équipement sanitaire de la petite enfance

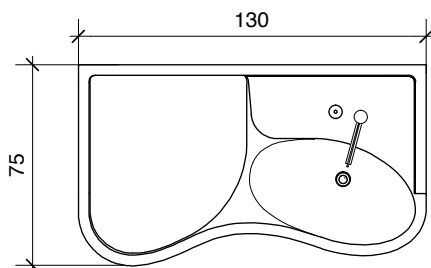


Référencement **UGAP**

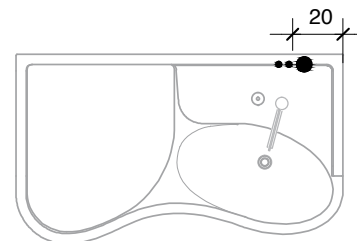


Toutes les cotes sont exprimées en cm - Plans disponibles au format pdf ou dwg sur [www.loxos.com](http://www.loxos.com)

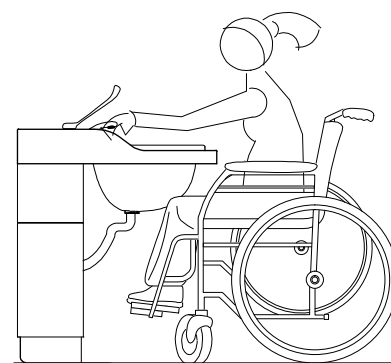
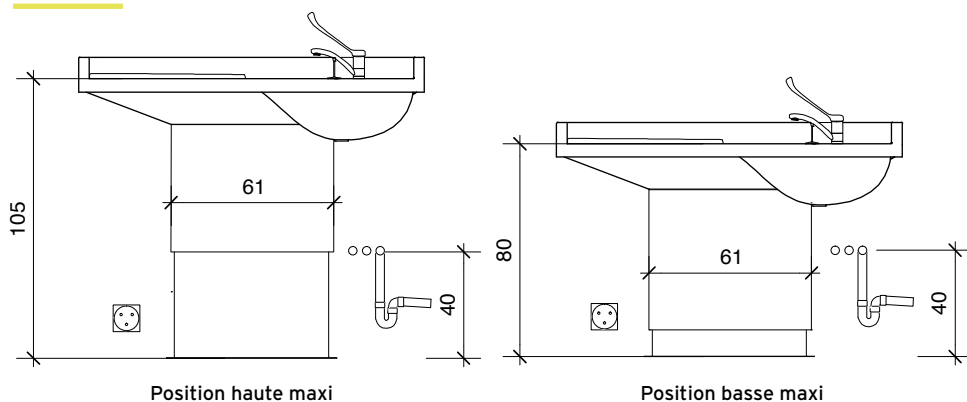
## PLAN



## ATTENTES PLOMBERIE



## ÉLÉVATION



Conforme à l'arrêté du 1<sup>er</sup> août 2006  
NOR : SOCU0611478A - L60 x P30 x H70  
Arrêté relatif à l'accessibilité aux  
personnes handicapées des ERP.



## PLAN DE CHANGE

Monocoque en résine polyester stratifiée, assurant souplesse et confort de travail. Classement au feu M2. Surface lisse, antibactérienne, sans joint ni raccord, non poreuse, arrondis dans les angles pour faciliter le nettoyage et la désinfection.

Conçue pour permettre l'écoulement d'eau en point bas et ainsi éviter toute stagnation.

Relevés sanitaires au pourtour. Décaissé assurant un maintien optimum du tapis de change.

Tapis de change, classement au feu M2, housse PVC, sans phtalate, finition cousue, label OEKO-TEX 100, 12 coloris au choix.

- 1 change
- 1 baignoire bébé
- 1 tapis

Meuble,  
vérin et  
télécommande  
garantis 2 ans

## MEUBLE SUPPORT

Piètement acier blanc laqué époxy :

- charge maximale admissible : 50 kg
- fixation murale invisible
- réglage de la hauteur par vérin électrique

Télécommande :

- Verrouillable pour limiter l'usage au personnel soignant
- branchement sur prise 220volts

## ROBINETTERIE &amp; SANITAIRE

Sur le plan de change :

- 1 mitigeur orientable de qualité hospitalière avec commande au coude. Cartouche céramique, débit régulé à 5 l/mn. Corps laiton chromé.
- vidage complet, commande indépendante.
- alimentation par flexibles gainés inox

Dans le piètement :

- vanne thermostatique pré-réglée assurant une température maximale de  $\pm 38^{\circ}\text{C}$  aux points de puisage
- système anti-brûlure en cas de coupure eau froide

Réglage à prévoir à la mise en eau définitive

Raccordement :

- alimentation : 400 mm du sol fini, raccords 15/21 mâle avec vanne d'arrêt
- vidange avec siphon mural : diamètre 40 mm à 400 mm du sol fini - distance de l'axe par rapport au mur : 70 mm