

Lave-vaisselle capot



- Caractéristiques principales
- 2 litres d'eau par cycle suffisent au lavage; permettant des réductions d'énergie, d'eau, de détergent et de produits de rinçage.
 - Approuvé ETL-Sanitation (ANSI/NSF 3 -sanitation standard) et conforme la DIN 10512.
 - Le surchauffeur atmosphérique permet de monter la température d'introduction d'eau 84°C pour assurer une parfaite hygiène. Le compresseur de rinçage propulse l'eau de rinçage une température constante et une pression constante
 - Températures de consigne permettant de garantir les bonnes températures du lavage et du rinçage. le rinçage est contrôlé par le système "wash safe"
 - Capacité maxi 80 casiers/heure soit 1440 assiettes en mode "High productivity". Passage rapide 63 casiers/heure soit 1134 assiettes pour être conforme "ETL-Sanitation " en appuyant sur une touche au tableau de commande.
 - 45/84/150 secondes /cycles (High productivity ; 57/84/150 secondes cycles (ETL-Sanitation mode).
 - Fonction «Soft Start» intégrée offre une protection supplémentaire pour les articles délicats. La pompe de lavage démarrage faible puissance pour caler les objets laver évitant les chocs entre eux.
 - Bras de lavage inclinés pour évacuer l'eau chargé de détergent avant le rinçage; pour un résultat de lavage parfait.
 - Arrêt automatique du cycle l'ouverture du capot.
 - L'hygiène est garantie par : cycle de lavage automatique en fin de service, pompe de lavage verticale autovidangeable, les soudures bord bord des éléments composant le surchauffeur.
 - Contrôles électroniques modernes avec programmation intégrée, auto-diagnostic pour facilité l'entretien- compteur de cycles- programmation sur site possible et cycle automatique d'auto-nettoyage.

- Distributeur de liquide de rinçage automatique et continu pour des résultats exceptionnels tout en minimisant les besoins d'entretien et de maintenance.
- Puissance de la chaudière réglable partir du tableau de commande facilitant l'intervention du technicien dans le cas ou la puissance disponible est inférieure de 3 kw.
- Connexion électrique triphasée, commutable sur site 230V/1N ou 230/3 50Hz
- Protection IP 25 contre les jets d'eau, des objets solides et les petits animaux (supérieure 6 mm).

Construction

- Construction en acier inoxydable Aisi 304 : pieds, panneaux avant et latéraux, cuve, filtre de cuve, bras de lavage et de rinçage.
- Cuve emboutie de 24 litres en position avant (ergonomie de nettoyage) accès facile.
- Capot paroi simple, maintenu par 3 ressorts pour assurer un mouvements fluide et garantir la sécurité de l'opérateur.
- Bras de lavage et de rinçage conçus en acier inoxydable fournissent une fiabilité maximum.
- Les bras de lavage et de rinçage supérieur et inférieur sont interchangeables. Ils sont démontables sans outils.
- Prédiposition pour la mise en œuvre HACCP sur site ou un dispositif de gestion de l'énergie.
- Dispositifs de protection contre les surchauffes et le manque d'eau.

Lave-vaisselle capot

| Code | Modèles | Description | Dimensions mm | kg | m³ |
|--------|---------|----------------------------|---------------|-----|------|
| 505071 | NHT8 | Laveuse capot simple paroi | 746x881x1549 | 118 | 1,25 |

Accessoires Inclus

| Code | 505071 |
|--------------------------|--------|
| 1 X 18 assiettes plates | 867002 |
| 1 X Godet jaune couverts | 864242 |

Accessoires Optionnels

| Code | 505071 |
|-------------------------------------------------------------------------|--------|
| Kit système antitarte De-lime avec doseur et air gap pour laveuse capot | 864526 |
| 4 godets couverts | 865574 |
| Adoucisseur d'eau froide 5°C 15 °C automatique externe 8 l. | 860413 |
| 12lt external manual water softener | 860412 |
| Adoucisseur externe manuel 20 L | 860430 |
| Casier pour objet creux ou 24 tasses ou 48 tasses café | 867007 |

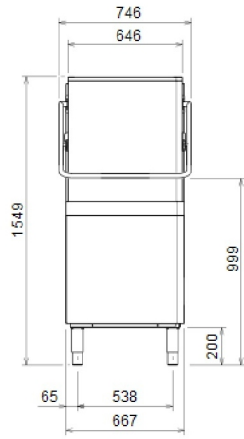
| | |
|-------------------------------------------------------------|--------|
| 12 assiettes creuses | 867002 |
| 18 assiettes plates | 867002 |
| casier pour 100 couverts en vrac | 867009 |
| 16 verres, diam. 100mm, h. max = 70mm | 867023 |
| 16 verres, diam. 100mm, h. max = 220mm | 867040 |
| 25 verres, diam. 80mm, h. max = 120mm d.max = 80mm | 867021 |
| 6 plateaux 530x370mm | 866743 |
| Casier semi-professionnel 500x500x190mm | 867024 |
| Filtre déminéralisateur partiel BRITA | 864017 |
| Filtre pour déminéralisation total Brita | 864367 |
| Kit 8 godets couverts | 780068 |
| Godet jaune couverts | 864242 |
| Grille de protection panier pour vaisselle petite et légère | 867016 |
| Kit de mesure de la dureté de l'eau total ou partiel | 864050 |
| Kit HACCP avec câble pour laveuse capot | 864006 |
| Kit doseur (pompe) de détergent pour laveuses 50Hz. | 864218 |
| Kit tuyauterie d'alimentation eau en acier inoxydable. | 864016 |
| Pompe de vidange pour laveuse capot | 864346 |

Caractéristiques

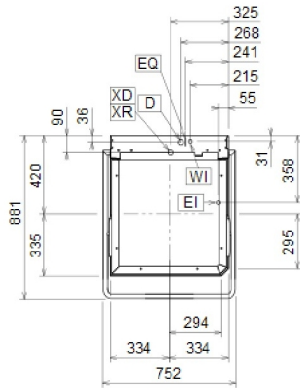
| | |
|-------------------------------------------------|-----------------------------------------|
| Code | 505071 |
| ELECTRIQUE | |
| Voltage | 400 V/3N ph/50 Hz, 230 V / 3 / 50 Hz |
| Commutable | 230 V / 3 / 50 Hz |
| Puissance Installée par défaut | 9.9 kW |
| Puissance Installée diminuée | 6.9 kW |
| Puissance résistances surchauffeur | 9 kW |
| Puissance résistances surchauffeur diminuée | 6 kW |
| Total Watts | 12.9 kW |
| Résistance surchauffeur | 9 kW |
| Puissance réduite surchauffeur | 6 kW |
| Résistance de cuve | 3 kW |
| Puissance pompe de lavage | 0.8 kW |
| EAU | |
| Besoin en température d'eau - °C | 10-65 |
| Dureté de l'eau - °fH | 14 |
| Degré TH - bar | 0.5 - 7 |
| Consommation eau/cycle (Litres) | 2 |
| Durée du cycle (sec) | 45/84/150 |
| Capacité surchauffeur (litres) | 12 |
| Capacité de cuve (litres) | 24 |
| Section arrivée eau | G 3/4" |
| Dimension évacuation - mm | 20.5 |
| INFORMATION GENERALES | |
| Nb de cycles | 3 (45/84/150) |
| Durée des cycles en production élevée* | 45/84/150 sec. |
| Durée des cycles en "ELT Sanitisation**" | 57/84/150 sec. |
| Casiers/heure | 80 |
| Assiettes/h | 1440 |
| Casiers/heure en production élevée* | 80 |
| Casiers/heure en "ELT Sanitisation**" | 63 |
| Assiettes/heure en production élevée* | 1440 |
| Assiettes/heure en "ELT Sanitisation**" | 1134 |
| Température de lavage (mini) - °C | 55-65 |
| Température lavage en production élevée* - °C | 55-65 |
| Température lavage en "ELT Sanitisation**" - °C | 75 |
| Température de rinçage - °C | 84 |
| Hauteur extérieure- mm | 1549 |
| Largeur extérieure - mm | 746 |
| Profondeur extérieure - mm | 755 |
| Poids net - kg | 106 |
| Poids brut - kg | 118 |
| Volume brut | 1.25 |
| Colisage (LxPxH) | 752x755x1547 |
| Niveau sonore | inf 68 dBA |



Avant

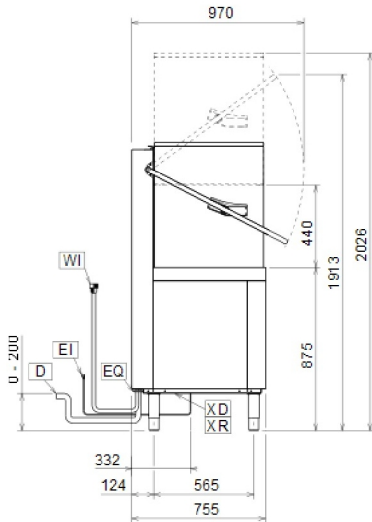


Dessus

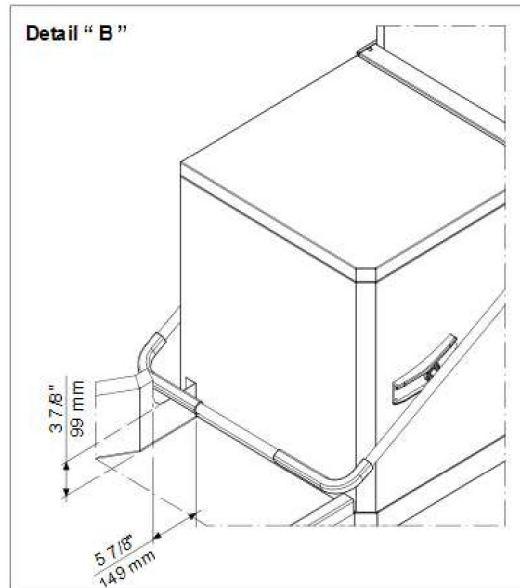
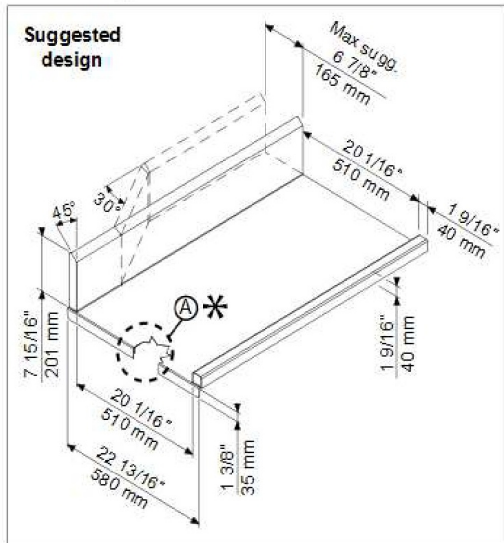
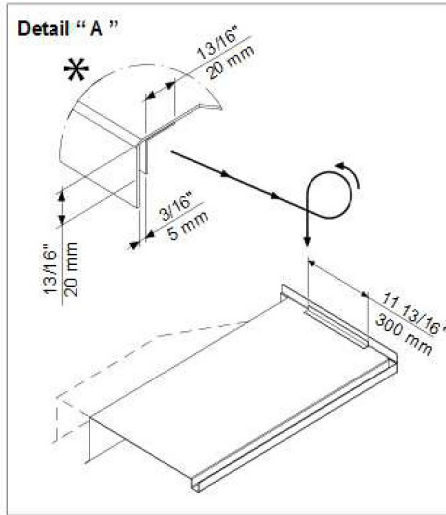
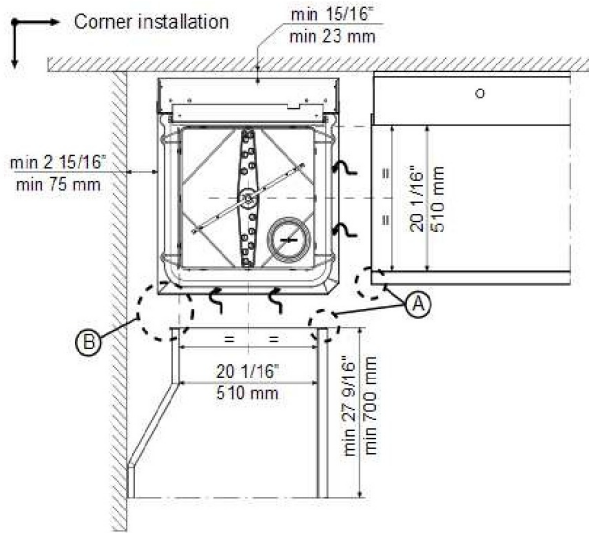
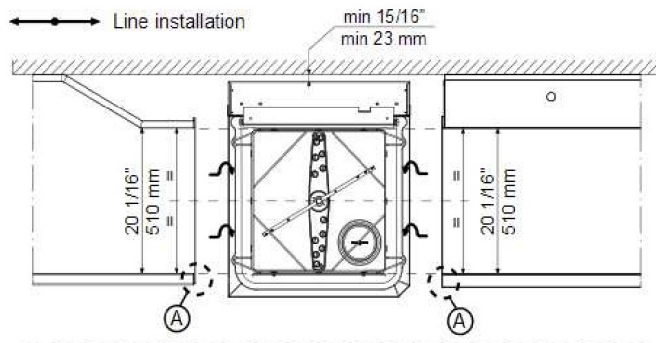


- CW** = Raccordement eau froide
- D** = Vidange
- EI** = Connexion électrique
- EQ** = Vis équipotentiel
- HW** = Raccordement eau chaude
- WI** = Raccordement eau
- XD** = Connexion détergent
- XR** = Raccordement produits chimiques
- XI** = Raccordement produit de rinçage

Côté



Recommended table connection



All tables must be connected to the dishwashing units according to local regulations and industry standards which may differ from the recommendations herein suggested. Electrolux Professional is not liable for any failure in complying with local design standards.

Doc Nr : 59586BF00