



Modèle A2

Siège sans dossier

Siège coque assise monobloc individuelle ergonomique sans dossier, avec appuis lombaires. Pour gradins bétons et tribunes métalliques (télescopiques, démontables ou fixes) Siège monobloc moulé par injection en plastique polypropylène injecté teinté dans la masse stabilisée de très haute qualité. Surface brillante. Périmètre sur le gradin parfaitement fermé afin de faciliter le nettoyage. Orifice de drainage pour l'écoulement des eaux. Fixation par point central renforcé par une plaque métallique



Dimensions

- ◆ Hauteur : 110 mm
- ◆ Profondeur : 370 mm
- ◆ Largeur : 420 mm



Résistance à la lumière

- ◆ Additif anti UV, protection 8.000 heures WOM

Résistance au vandalisme

- ◆ UNE EN 12727:01 (Fv=950 N, 200000 cycles, avec charge de 2000)

Résistance au feu

- ◆ Norme M4, en option M2 pour intérieur



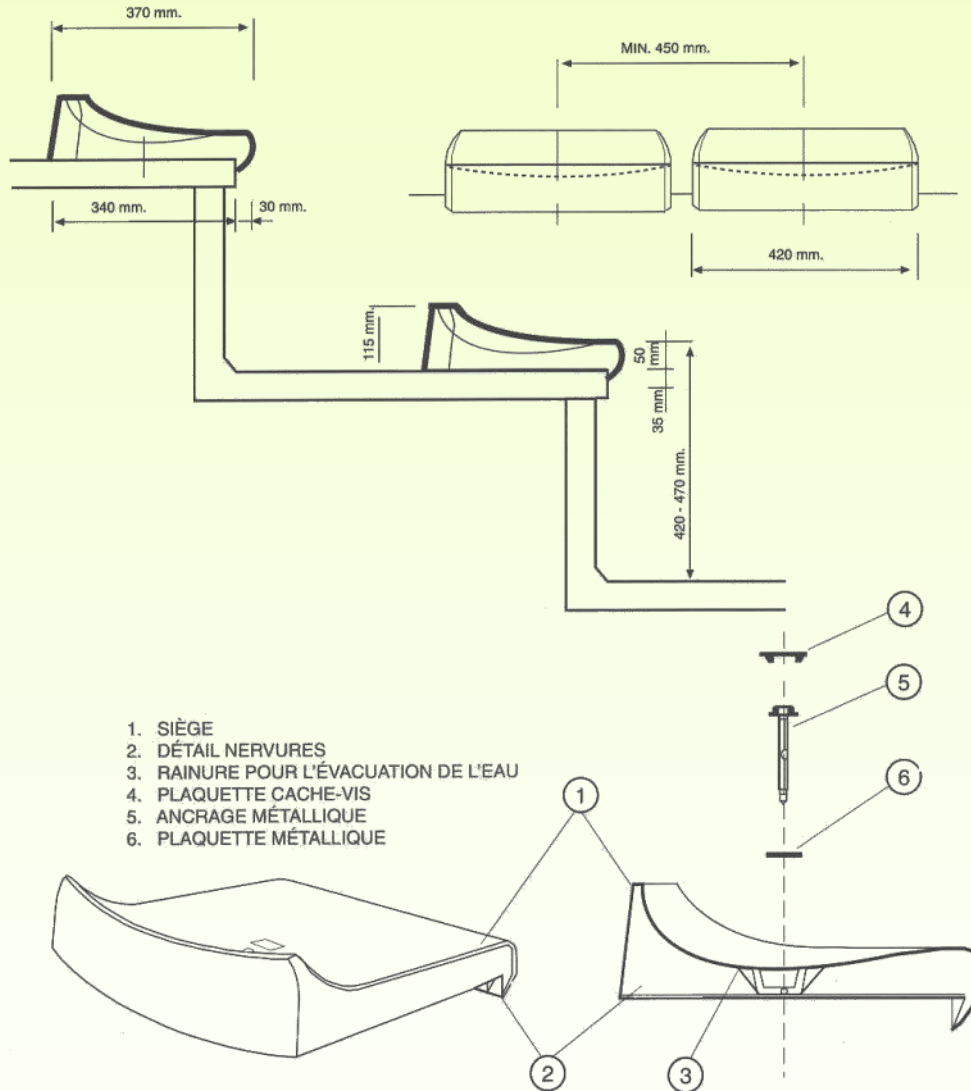
Options disponibles

- ◆ Support sur console
- ◆ Support sur poutre métallique 2,3, 4 ou 5 places
- ◆ Support pied individuel
- ◆ Numérotation par plaquette aluminium ou plastique gravure laser de 40x20 fixation adhésive ou par rivets



Modèle A2

Siège sans dossier



COLORES DISPONIBLES* / **COLORIS DISPONIBILI***

(fabricados de plástico)
 * Disponibles en colores, según el tipo de asiento.
 * Para más información, consultar con el representante.

(fabricados d'un plastidacat)
 * Disponibles en colors, segons el tipus d'assise.
 * Per més informació, consultar amb el representant.

STANDARD 1

00000	00000
00000	00000
00000	00000
00000	00000
00000	00000
00000	00000

STANDARD 2

00000	00000
00000	00000
00000	00000
00000	00000
00000	00000
00000	00000

* Fabricamos en cualquier color de la gama de colores de más de 2.000 colores.
 * Nous fabricuquem també en qualsevol color de la gamma de colors de més de 2.000 colors.