

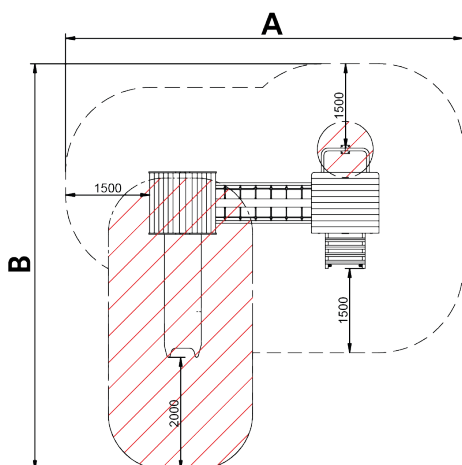
BENITO

-Aires de Jeux

Leto 2

JLET02

3+

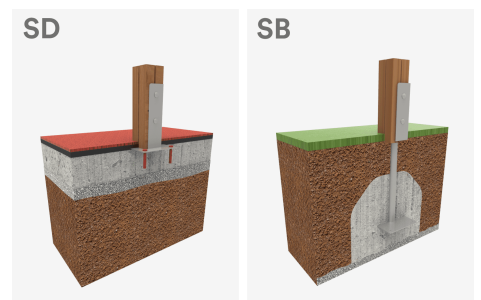


La collection **LETO** est fabriquée avec des matériaux durables : bois FSC, toboggans en balle de riz et panneaux ECOPlay. Ces jeux s'intègrent dans tout type d'environnement, du plus rural au plus urbain.



A=7090 37m² 1.36m 10

B=7220



[Manuel d'entretien](#) | [Fiche de projet](#) | [CAD](#) | [Certification](#) | [Catalogue](#) | [Instructions de montage](#) | [Image HD](#)

BENITO
NOVATILU

info@benito.com

tel. 93 852 1000

Matériaux :

Structure, Bois lamellé : bois de pin scandinave traité en autoclave classe IV. Finition avec 2 couches de peinture Lasur. Face aux intempéries, le bois lamellé peut présenter de petites fentes qui ne réduisent pas sa durabilité. La résine et les noeuds sont naturels.

Panneaux, ECOPLAY : PE-HD produit avec des matériaux recyclés de 10-12-15-19 mm d'épaisseur. Polyéthylène de haute densité caractérisé par sa résistance aux abrasifs chimiques. En tant que polymère, il n'est pas sujet à la corrosion. Résistant aux impacts grâce à son élasticité et légèreté.

Toboggan, PE + Balle de riz : matériau composé par un 15 % de matière d'origine végétale (balle de riz) et un 85 % de polyéthylène basse densité linéaire.

Plateformes, Phénolique : contreplaqué bouleau recouvert de film phénolique des deux côtés. La surface en relief antidérapante offre une prise sûre pour les enfants. Protection latérale étanche.

Filets, Corde armée anti-vandalisme : Ø 16mm, 6 fils d'acier tressés revêtus de polypropylène. Connecteurs en plastique de grande durabilité.

Pièces métalliques : acier inoxydable AISI-304, acier galvanisé à chaud et aluminium.

Visserie : électro-galvanisée en acier inox de qualité 8.8 DIN267, AISI-304.

- Aucun matériau ne requiert de traitement spécial pour son élimination.
- En cas d'utilisation sévère de l'équipement, la fréquence d'entretien doit augmenter.
- Ne pas utiliser le produit avant la fin de l'installation/entretien.
- Veuillez consulter les instructions d'entretien.

Pièce la plus grande (mm) : / Pièce la plus lourde (kg) :

ZONE D'IMPACT : Aire de sécurité et revêtement du sol conformes à la réglementation EN1176-1:2017.

Disponibilité des pièces de rechange : 10 ans.

Fonctions ludiques :



Variantes :



[JLET01](#)



[JLET03](#)

Projets :



L'amélioration et l'évolution constante de nos produits, peuvent entraîner certaines modifications des données techniques et caractéristiques des produits sans préavis.