

Gamme ALU 700/65

Carter en aluminium - IP65

Gamme de 20 enrouleurs industriels
 - de 1 à 8 conducteurs
 - du 1 mm² au 16 mm²
 - jusqu'à 26 mètres.
 IP65

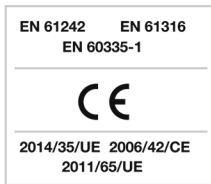
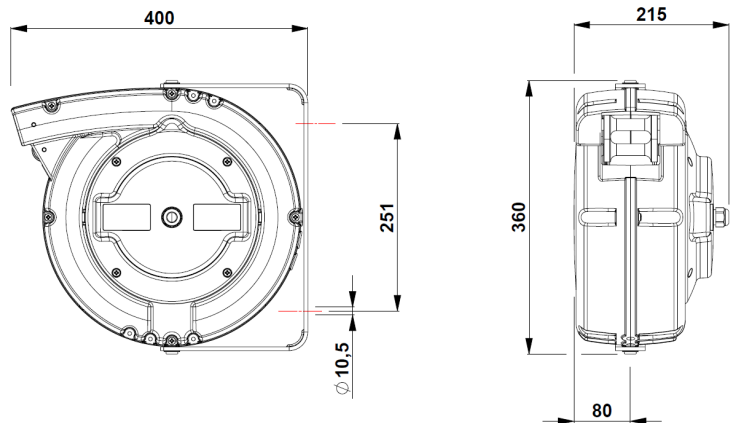


Carter en aluminium
 Bride pivotante
 Cliquet d'arrêt tous les 50cm, facile à insérer si on souhaite que le câble ne soit pas en tension permanente.
 Usage horizontal et vertical. Si usage vertical, option gratuite obligatoire qui rend fixe la bride pivotante (**code ERXP6A7V**).
 Certains modèles ont un collecteur renforcé.
 La longueur indiquée inclut 2 mètres en dehors de l'enrouleur.
 Livré sans câble côté alimentation

En option sur les modèles 3G1,5² et 3G2,5² :
 - kit rallonge simple (montée) :
 en entrée, câble et prise mâle 2P+T ; en sortie, prise femelle 2P+T à clapet (**code ERXP1**)
 - kit rallonge triple (montée) :
 en entrée, câble et prise mâle 2P+T ; en sortie, prise femelle triple 2P+T à clapet (**code ERXP3**)

Certifié CE
 Double contact de terre
 Tension d'isolation du collecteur 2,5 kW
 Dispositif guide-câble à rouleaux
 Collecteur à bagues en laiton et brosses
 Température d'utilisation : -5°C/+50°C

Dimensions (bride comprise) : H 360 x l 520 x P 215 mm
 Environ 13 kg



Nombre de conducteurs	Section (mm ²)	Longueur totale	Type de câble	Modèle	kW (20°C)		Tension maxi (V)	Collecteur renforcé	Ø du câble (mm)	Code article
1 x	6	26 m	H05VV-F	A702/65	-		500V	Oui	5,5	ER01060-24V-A702/65
	16	17 m		A703/65	8	ER01160-17V-A703/65				
2 x	1,5	26 m	H07RN-F	A706/65	1,1	1,8	750V	-	8	ER02015-26V-A706/65
	2,5	23 m		A707/65					1,8	2,5
3 G	1,5	22 m	H07RN-F	A708/65	1,1	1,8	500V	-	9,5	ER03015-22R-A708/65
		26 m	H05VV-F	A711/65					1,1	1,8
	2,5	10 m	H07RN-F	A710/65	2,0	3,0	750V	Oui	11,5	ER03025-10R-A710/65
		14 m		A713/65				-		ER03025-14R-A713/65
		15 m		A714/65				Oui		ER03025-14R-A714/65
		17 m		A715/65				Oui		ER03025-15R-A715/65
	17 m	H05VV-F	A716/65	500V	10	ER03025-17V-A716/65				
	4 G	1,5	18 m	H07RN-F	A720/65	1,1	1,8	750V	-	10,5
23 m			H05VV-F	A721/65	500V			8,5	ER04015-23V-A721/65	
2,5		12 m	H07RN-F	A722/65	2,0	400V	750V	Oui	12,5	ER04025-12R-A722/65
		17 m	H05VV-F	A725/65			500V	11	ER04025-17V-A725/65	
5 G	1,5	17 m	H07RN-F	A728/65	1,5	2,2	750V	-	9,5	ER05015-17V-A728/65
	2,5	10 m		A730/65					13,5	ER05025-10R-A730/65
		12 m		A731/65					12,5	ER05025-12V-A731/65
7 x	1	18 m	H05VV-F	A733/65	3A		500V	-	8,5	ER07010-18V-A733/65
	1,5	11 m		A734/65	4,5A				10,5	ER07015-11V-A734/65
8 x	1	13 m	H05VV-F	A735/65	3A		500V	-	10	ER08010-13V-A735/65
	1,5	10 m		A736/65	4,5A				11,5	ER08015-10V-A736/65