

RIDEAUX D'AIR CHAUD MODÈLE « LI »



Le rideau d'air chaud « LI » est un équipement de grand confort destiné aux hôtels, banques, centres commerciaux ainsi que pour les milieux industriels.

La combinaison des 5 débits d'air, et des 4 longueurs différentes, permet de répondre à presque toutes les exigences.

Plusieurs versions existent pour cette gamme :

- Type 180 (*encastré*)
- Type HC (*placé sur le dessus de l'ouverture*)
- Type VC (*Placé verticalement sur le coté de l'ouverture*)

Pour la version encastrée (Type 180), il est possible de placer le rideau d'air chaud complètement ou partiellement encastré.

Pour la version placée au-dessus de l'ouverture (Type HC), l'appareil est prévu pour des hauteurs élevées et pour de larges ouvertures.

La gamme « LI » peut fonctionner aussi en mode automatique grâce aux accessoires et options disponibles.

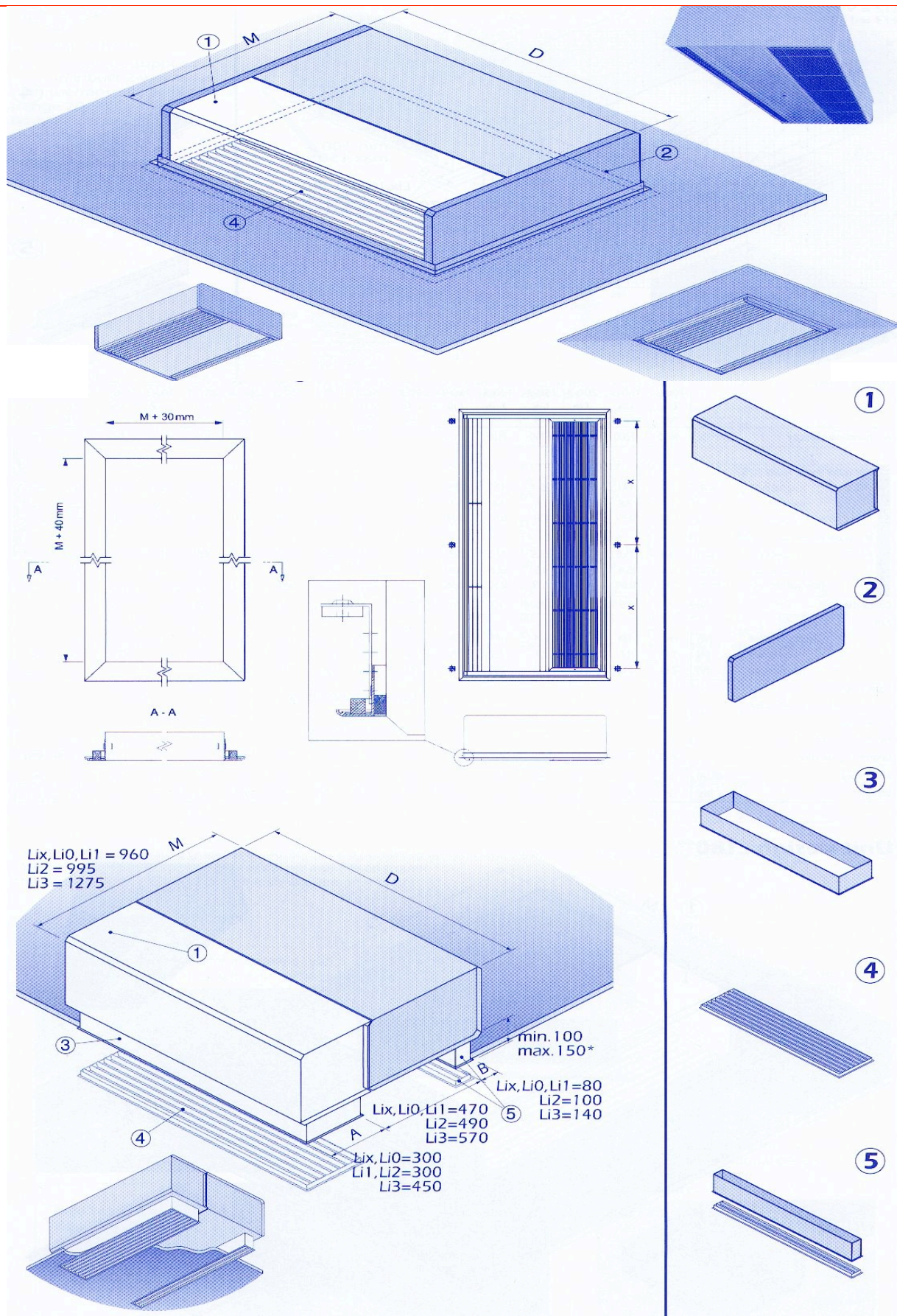
Enfin, avec la régulation « DITRONIC », vous pouvez commander plusieurs unités avec une même commande.

Cette régulation a été développée pour des applications spécifiques et contient un bon nombre de fonctions supplémentaires par rapport au modèle de base.

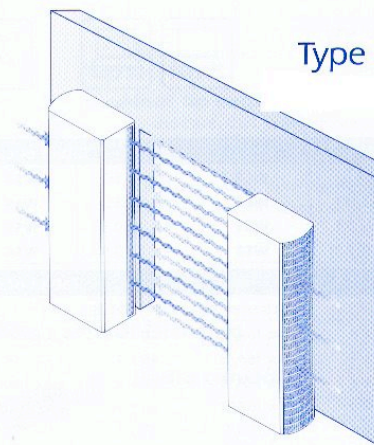
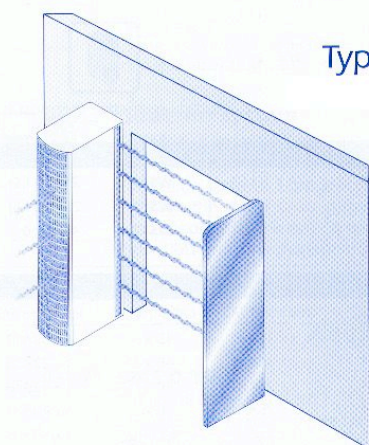
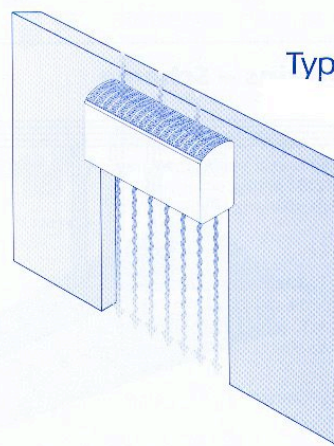
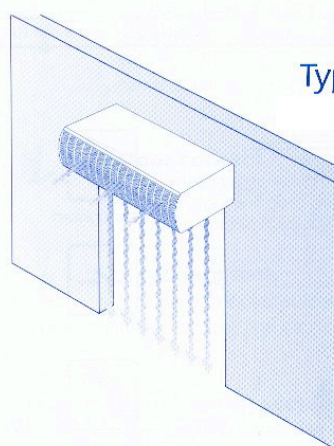
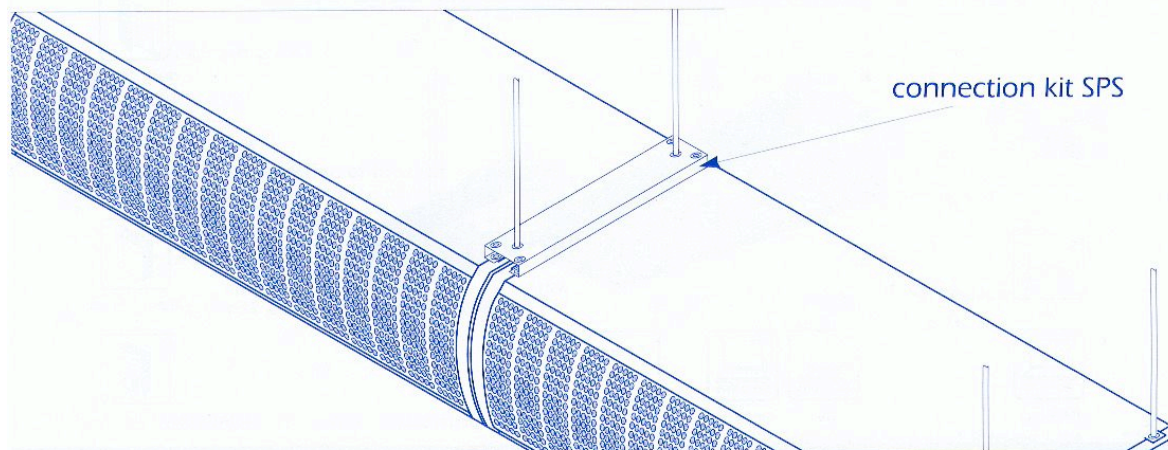
La grande particularité de ce type de système de régulation est un affichage graphique bien disposé et une possibilité de configuration par l'intermédiaire d'un port USB.



MODÈLE ENCASTRÉ



LES DIFFÉRENTS TYPES DE RIDEAUX D'AIR CHAUD



| Types | 100 | 150 | 200 | 250 | 100 | 150 | 200 | 250 | 100 | 150 | 200 | 250 | 100 | 150 | 200 | 250 |
|------------------------------------|-----------|-----------|-----------|-----------|-----------|-----------|-----------|-----------|-----------|-----------|-----------|-----------|-----------|-----------|-----------|-----------|
| | -3 Lix | -3 Lix | -3 Lix | -3 Lix | -3 LIO | -3 LIO | -3 LIO | -3 LIO | -3 LI1 | -3 LI1 | -3 LI1 | -3 LI1 | -3 LI2 | -3 LI2 | -3 LI2 | -3 LI2 |
| Hauteur d'ouverture (m) | 2,2 | 2,2 | 2,2 | 2,2 | 2,5 | 2,5 | 2,5 | 2,5 | 2,8 | 2,8 | 2,8 | 2,8 | 3,5 | 3,5 | 3,5 | 3,5 |
| Longueur (mm) | 1000 | 1500 | 2000 | 2470 | 1000 | 1500 | 2000 | 2470 | 1000 | 1500 | 2000 | 2470 | 1000 | 1500 | 2000 | 2470 |
| Largeur (mm) | 335 | 335 | 335 | 335 | 335 | 335 | 335 | 335 | 335 | 335 | 335 | 335 | 380 | 380 | 380 | 380 |
| Profondeur (mm) | 615 | 615 | 615 | 615 | 615 | 615 | 615 | 615 | 615 | 615 | 615 | 615 | 655 | 655 | 655 | 655 |
| dimension grille entrée d'air (mm) | 278 | 278 | 278 | 278 | 278 | 278 | 278 | 278 | 278 | 278 | 278 | 278 | 323 | 323 | 323 | 323 |
| dimension grille de soufflage (mm) | 80 | 80 | 80 | 80 | 80 | 80 | 80 | 80 | 80 | 80 | 80 | 80 | 100 | 100 | 100 | 100 |
| Puissance 1 (KW) | 3 | 6 | 12 | 12 | 3 | 6 | 12 | 15 | 3 | 6 | 15 | 18 | 3 | 6 | 15 | 21 |
| Puissance 2 (KW) | 6 | 9 | 15 | 15 | 6 | 9 | 15 | 18 | 6 | 9 | 18 | 24 | 6 | 9 | 18 | 27 |
| Puissance 3 (KW) | 6 | 9 | 15 | 15 | 6 | 9 | 15 | 18 | 6 | 9 | 18 | 24 | 9 | 12 | 21 | 30 |
| Puissance 4 (KW) | | | | 21 | 12 | 15 | 21 | 24 | 12 | 15 | 24 | 30 | 12 | 15 | 24 | 36 |
| Alimentation (V) | 400 | 400 | 400 | 400 | 400 | 400 | 400 | 400 | 400 | 400 | 400 | 400 | 400 | 400 | 400 | 400 |
| Poids (KG) | 35 | 52 | 88 | 95 | 42 | 65 | 97 | 106 | 45 | 68 | 100 | 110 | 58 | 74 | 114 | 132 |

