



# ***Liquivac, la pompe hybride construite pour durer et endurer\****

*\*Comme le Sphinx la pompe hybride Liquivac  
résiste dans le temps. La corrosion et l'érosion  
n'affectent pas ses caractéristiques.*



# **Liquivac, pompe industrielle hybride, la combinaison d'une pompe à vide et d'une pompe de transfert pour les liquides et les mélanges moussants, abrasifs, corrosifs, gazeux...**



**Particularité essentielle**  
**Capacité d'aspirer de l'air comme une pompe à vide tout en acceptant jusqu'à 100% de liquides de façon intermittente ou continue.**

**Deux pompes en une**  
Dans de multiples domaines industriels, il existe de nombreuses applications qui réclament la combinaison d'une pompe à vide et d'une pompe de transfert de liquides.



La pompe Liquivac aspire simultanément des mélanges liquides avec particules abrasives, air et gaz, vapeurs volatiles et liquides moussants...



Les performances de vide de la pompe Liquivac lui permet, en phase liquide, d'obtenir une hauteur d'amorçage verticale de 8 mètres en quelques secondes et une rapidité d'aspiration jusqu'à 300 mètres.



**Légendes des photos**

- 1 - Coupe de la pompe Liquivac Type LVK 20-20 double-étages
- 2 - Extraction de liquide d'une installation sous vide
- 3 - Vidange de puisard et de fosse de rétention de produits chimiques
- 4 - Extraction de gaz oil pour réhabilitation de sol pollué

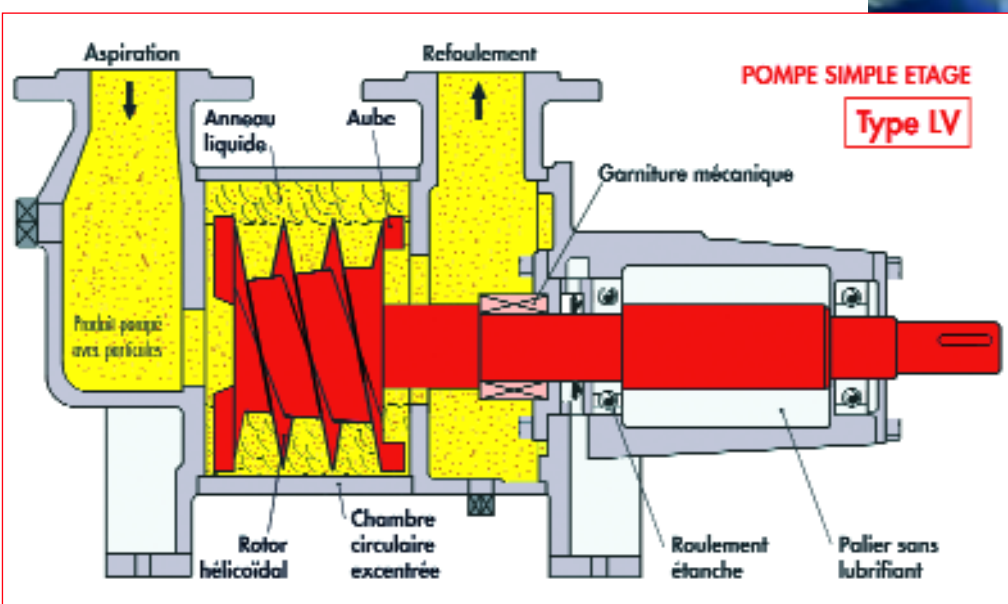
# Une pompe atypique aussi simple que robuste construite pour durer et endurer\*

## Principe de fonctionnement

**Un rotor hélicoïdal, muni d'aubes, tourne dans une chambre circulaire excentrée. La conception originale de cette combinaison permet à la fois de générer l'anneau liquide, créateur de vide, et de provoquer un effet centrifuge refoulant, sans pulsation.**

### **(\*) Des composants largement dimensionnés**

La pompe Liquivac est conçue avec des composants largement dimensionnés pour absorber les chocs résultants des variations de charges issues des phases de pompage air/liquide ou mélange gazeux. Elle assure un fonctionnement industriel en continu.

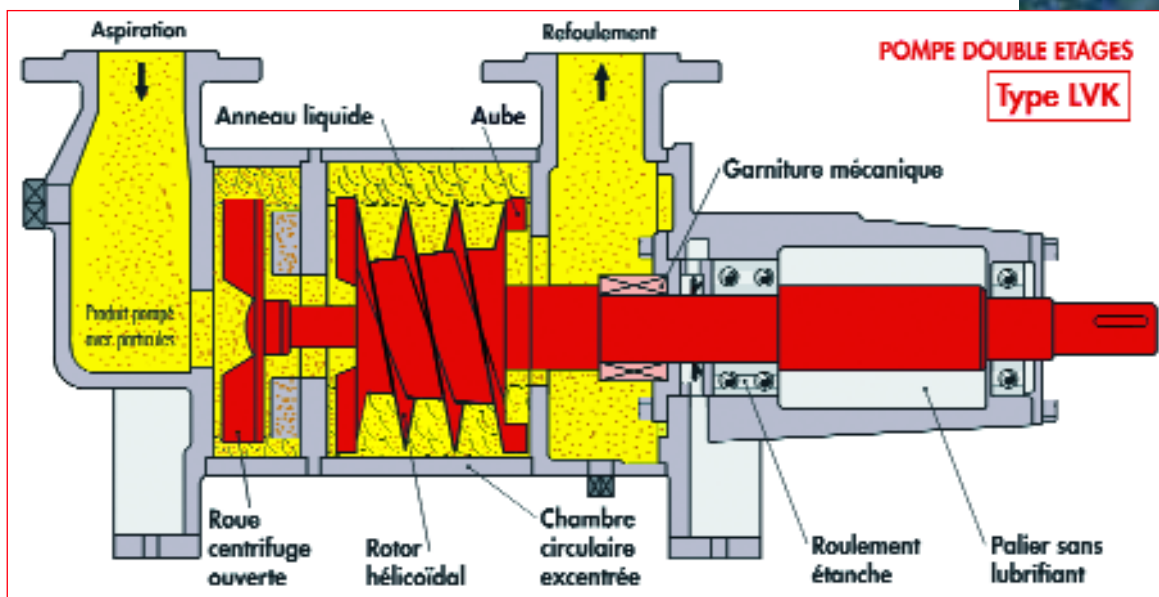


### **Un nombre réduit de composants**

Le nombre réduit de composants permet un démontage et un remontage rapide, sans outillage spécial.

(voir page 11)

Augmentation sensible des performances débit/pression avec les séries LVK double étages





# Extraction d'eau de mer en filtration naturelle

**Les industries qui pompent l'eau de mer sont confrontés à sa qualité. La pompe Liquivac participe activement à la qualité de l'eau extraite en exploitant les propriétés naturelles de filtration du sable, grâce à sa remarquable capacité d'aspiration.**



A gauche, eau de mer pompée sous la plage  
à droite eau de mer pompée en surface

## Quels avantages ?

- les débris en suspension dans la mer ne sont pas aspirés
- les parasites, le plancton et certaines bactéries ne sont pas pompés
- la quantité de métaux lourds absorbés est sensiblement réduite
- la qualité de l'eau est plus constante en salinité comme en température par rapport à un pompage en surface
- l'installation de pompage est protégée des tempêtes
- les hydrocarbures ne sont pas pompés en cas de "marée noire"
- l'installation demeure invisible en surface, une réponse environnementale

## Quel bénéfice ?

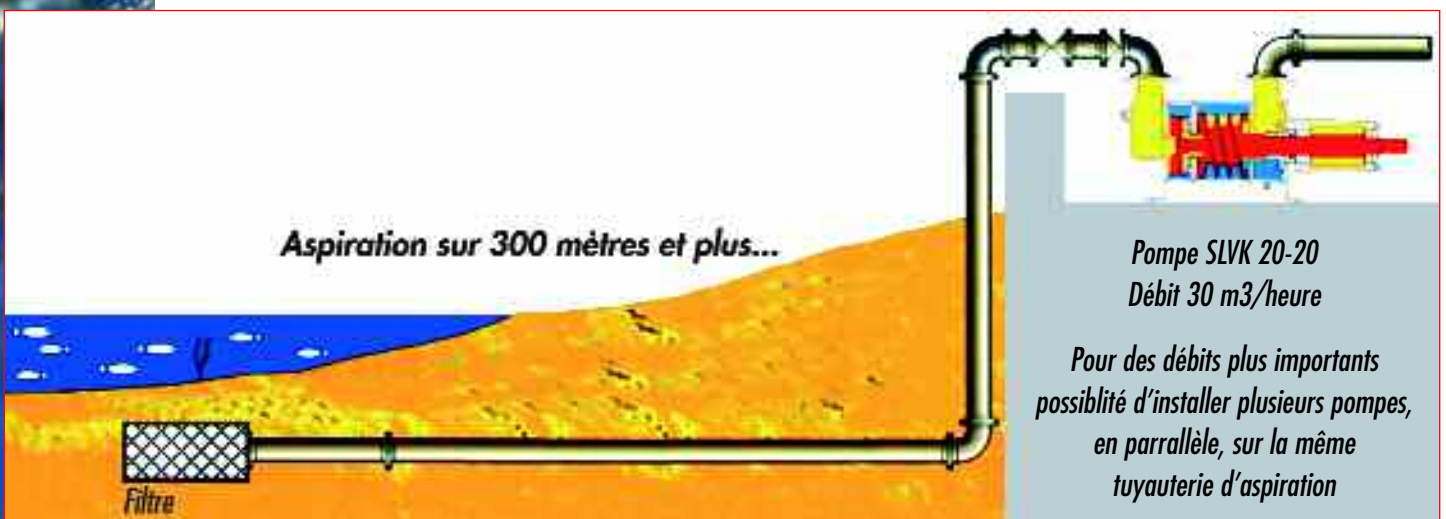
On obtient une eau utilisable immédiatement, sans l'installation de filtration qui aurait été nécessaire pour obtenir le même résultat.

## Quels utilisateurs ?

Fermes aquacoles, Aquariums, Laboratoires marins, Alimentation de désalinisateurs, Thalassothérapie, Spas, Piscines...

## Principe d'une installation d'extraction d'eau de mer

La crépine filtrante placée est de nature différente selon la composition du sol (géo-textiles par exemple)



**Dans ce secteur alimentaire de produits de luxe ou précieux, la pompe Liquivac est employée pour le défûtage des tonneaux de whisky, en manuel ou en automatique (cette dernière solution est la plus courante). Elle sert également à l'évacuation, à partir de cuves en sous-sol, de différents whiskies pour obtenir des mélanges (blending).**

Visitez le site [www.scotchwhisky.net](http://www.scotchwhisky.net), il est riche d'enseignements! Par exemple le vieillissement du whisky s'effectue dans des tonneaux en chêne "culottés" aux vins de sherry et aux grands crus français...

(à consommer avec modération)

## Quel bénéfice ?

Récupération intégrale du whisky sans manipulation du tonneau.

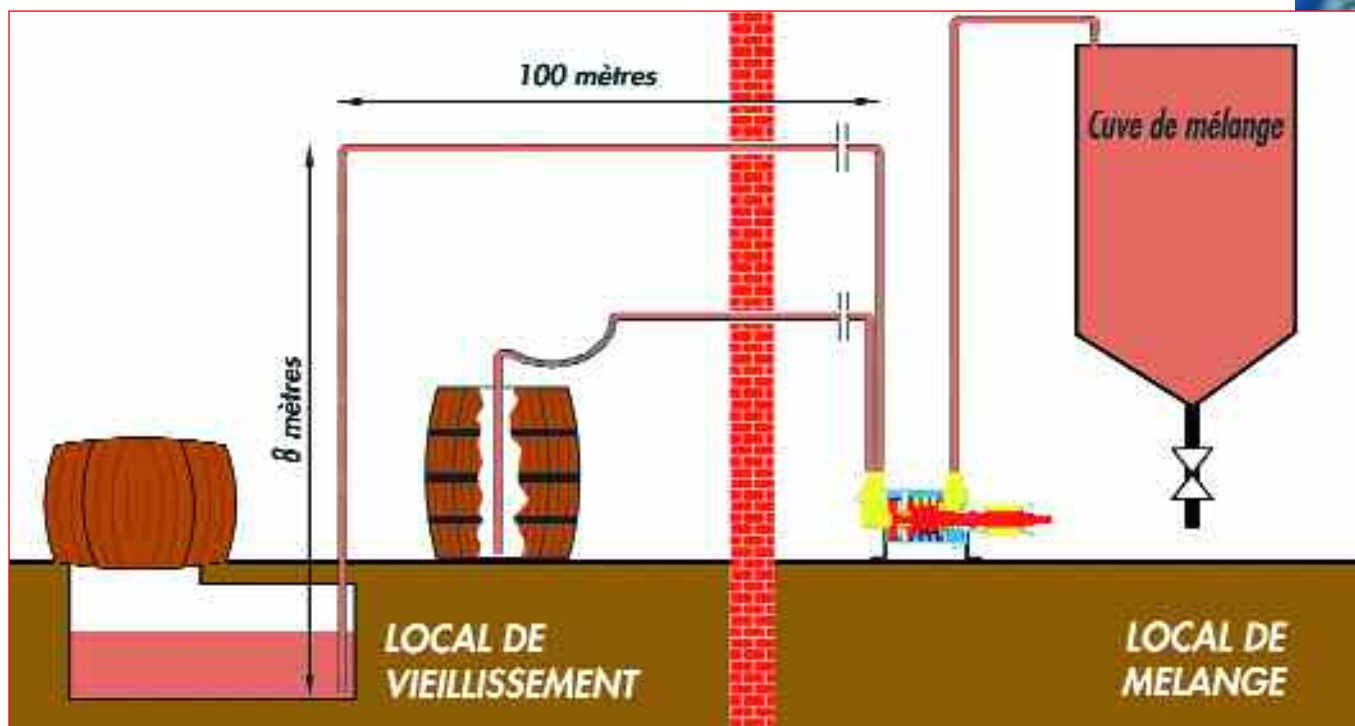
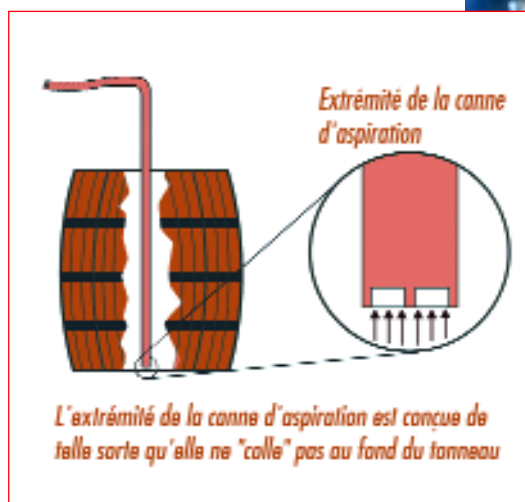
La puissance d'aspiration due à la haute vitesse de succion de la pompe Liquivac permet d'assécher les fonds de tonneaux mais également la totalité des tuyauteries de l'installation évitant ainsi tout gouttage et de la sorte toute perte de produit.

## Quel avantage ?

Aspiration optimale en continu. La capacité de la pompe Liquivac de fonctionner à vide ne nécessite pas son arrêt pour ôter la canne d'aspiration et changer de tonneaux.

## Quelle productivité ?

La pompe Liquivac permet de vider le whisky des tonneaux placés dans le local de vieillissement pour le transférer au local de mélange, sur une distance de 100 mètres si nécessaire, avec un débit de 30 000 bouteilles à l'heure. Et cela jusqu'à la dernière goutte.

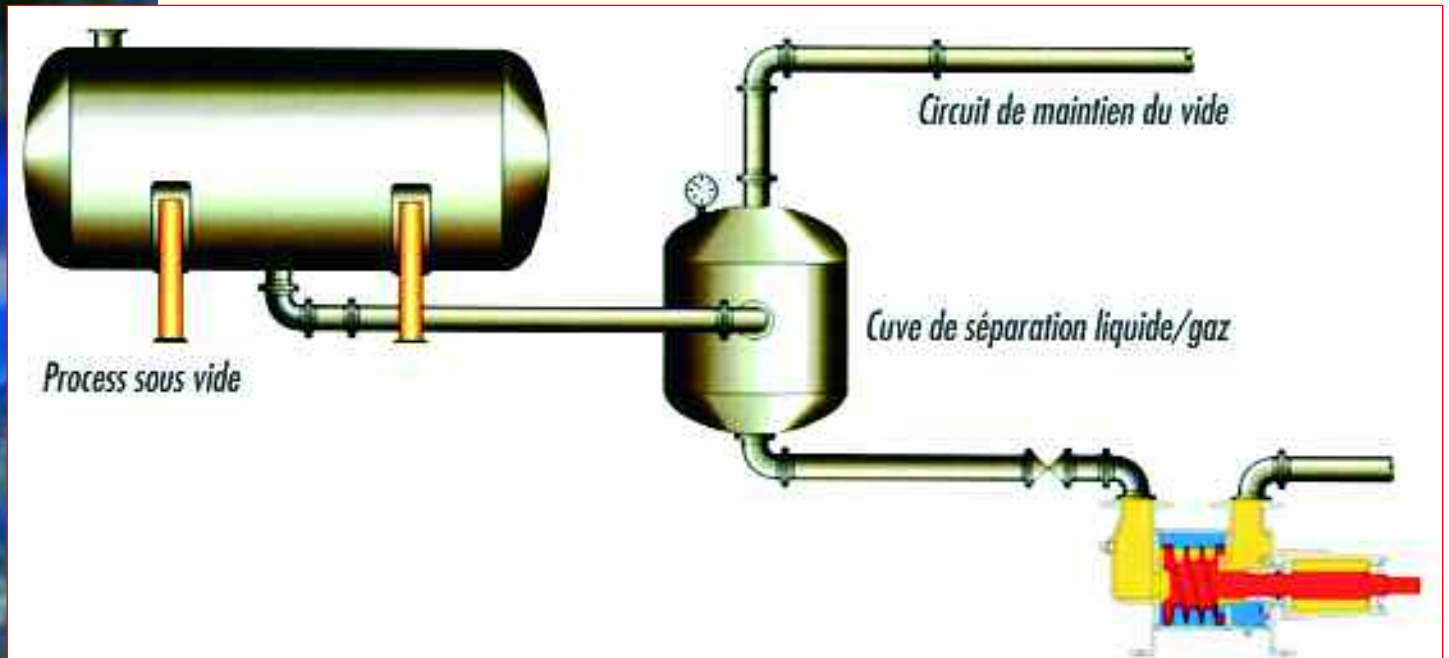




## Evacuation des fluides dans les process sous vide (liquides, gaz, petites particules...)

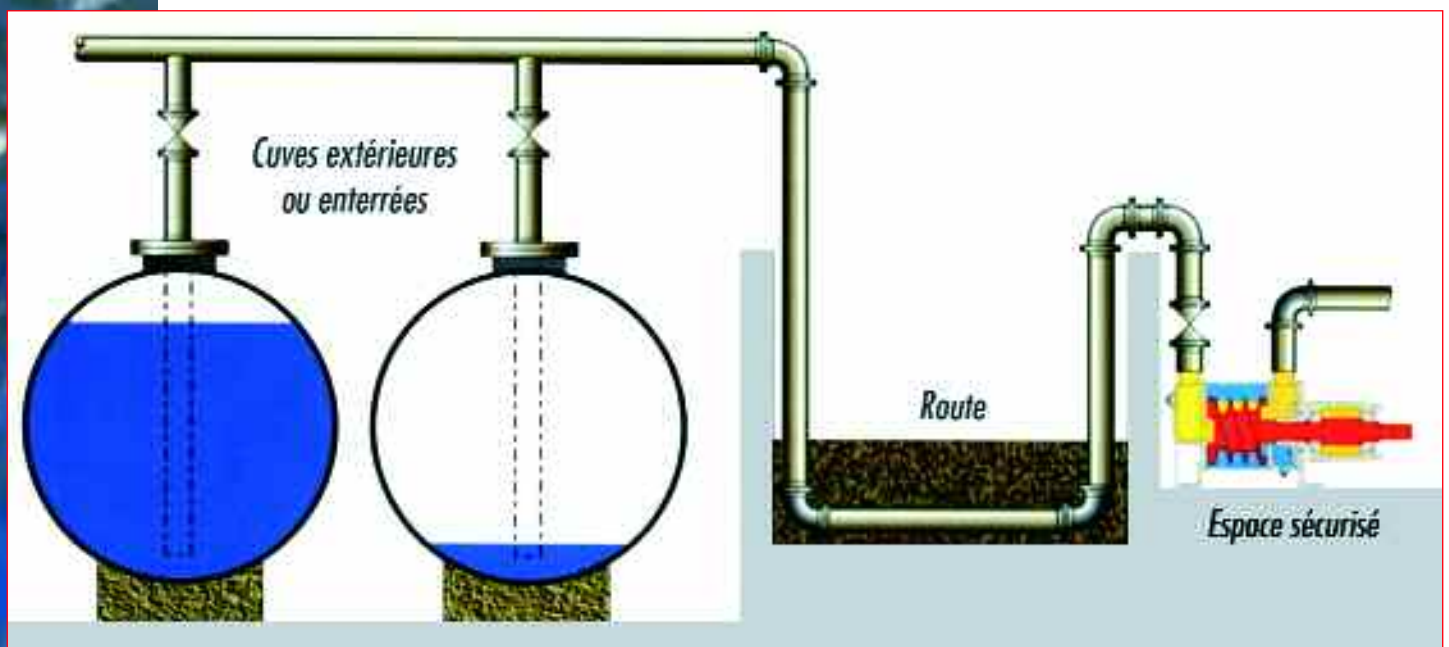
Extraire et transférer des liquides issus de process sous vide. La pompe Liquivac protège la pompe à vide, en aspirant et en refoulant les liquides et gaz chargés de particules indésirables.

Sa construction tout inox lui permet de résister aux produits corrosifs, aux dépôts de tartre et la corrosion comme l'érosion n'affectent pas ses caractéristiques initiales débit/pression.



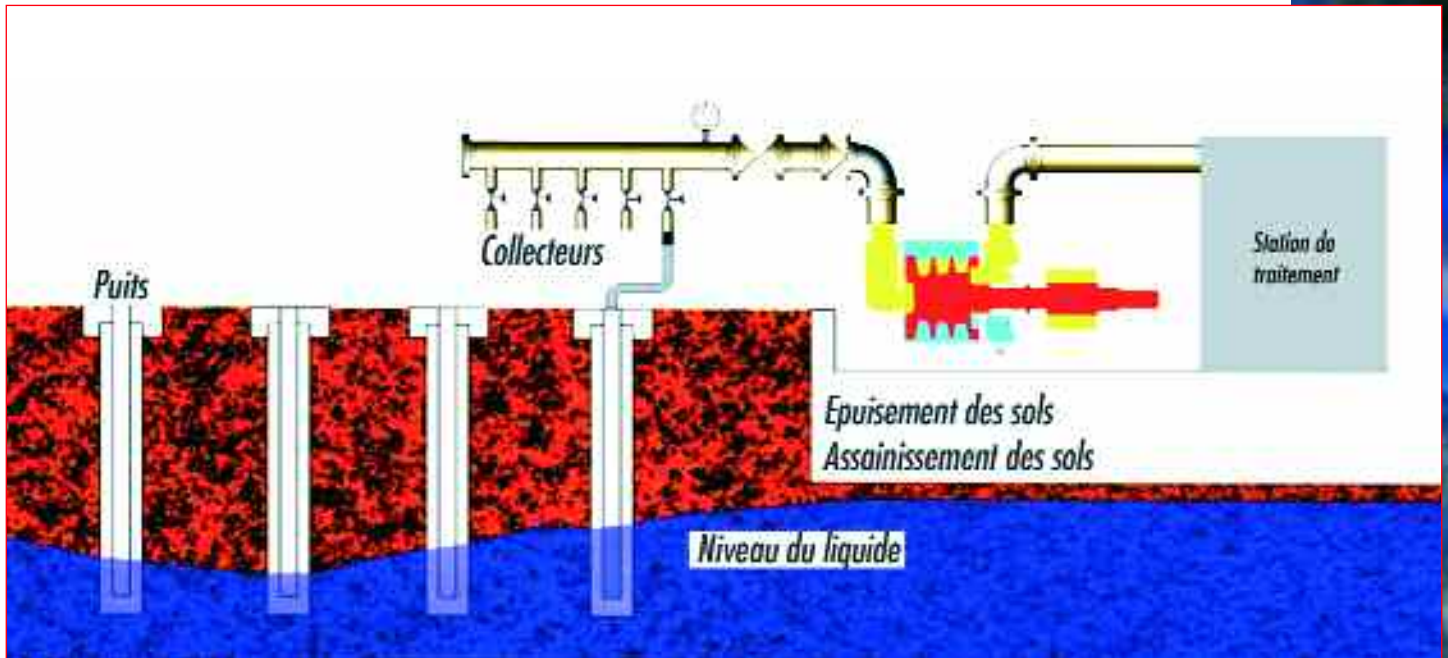
## Vidange de cuves éloignées

Les contraintes des tracés, la protection des tuyauteries (passage de route, contournement d'obstacles), le respect des pentes nécessaires au dégazage ou aux vidanges et le respect de l'environnement (esthétique et sécurité) sont résolus avec l'emploi de la pompe Liquivac, précisément. La faculté de la pompe Liquivac à éliminer toute poche d'air et se dispenser du respect des pentes la prédispose à accepter les configurations de réseaux les plus compliquées.



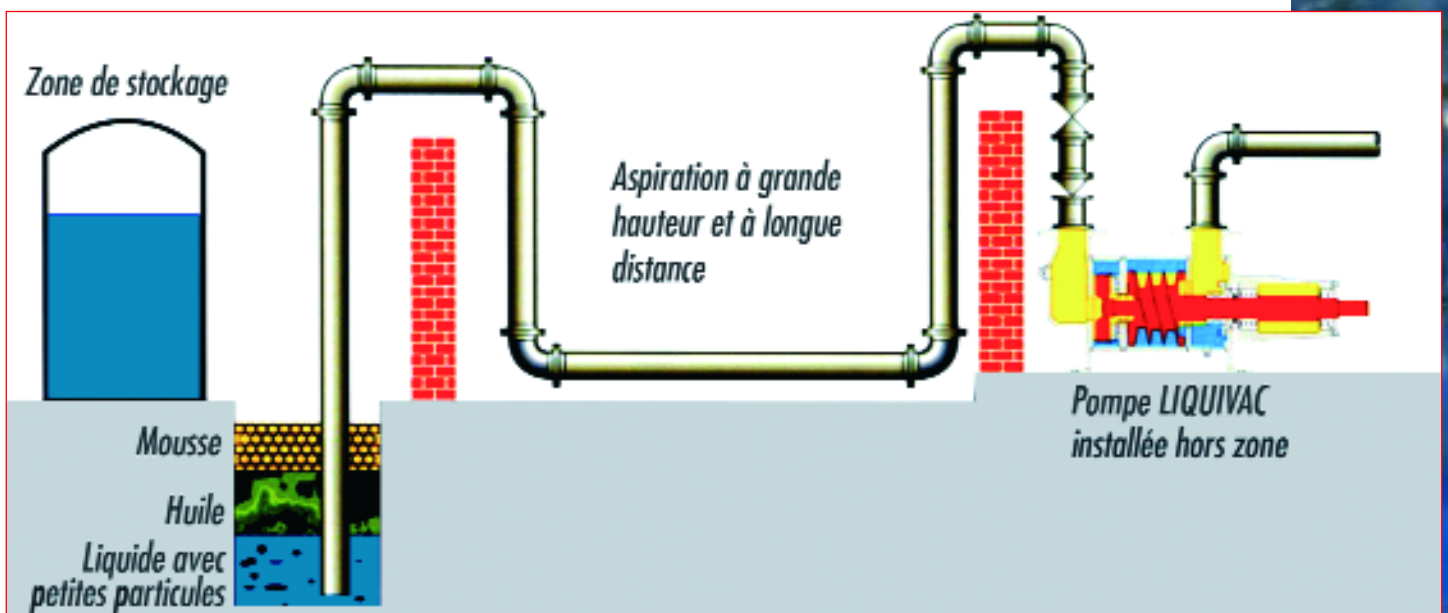
## Extraction de lexiviats, hydrocarbures, gaz...

Extraire des gaz, des liquides toxiques ou non, en sous-sol et les évacuer... dans le but de redonner aux sols leur intégrité, sont au nombre des performances de la pompe Liquivac. Sa polyvalence vide/liquides abrasifs et corrosifs et sa conception simple et robuste, lui permet d'assurer un fonctionnement continu dans des conditions difficiles. Pour cet usage, la construction de la pompe Liquivac sera tout inox ou avec corps de pompe en fonte revêtu anti-corrosion et pièces tournantes en Inox.



## Vidange fosses de rétention produits chimiques

Fosses profondes, puisards éloignés, regards difficilement accessibles... Relever les résidus liquides corrosifs, solvants, abrasifs, huileux et gras, moussants... des missions dont s'acquitte la pompe Liquivac avec efficacité, durablement sur de grandes hauteurs et à longues distances. Elle évite l'installation de pompes immergées, non recommandées, particulièrement en présence de liquides corrosifs. Ou de trop longues pompes verticales, forcément encombrantes... La pompe Liquivac, installée hors zone le cas échéant, demeure parfaitement contrôlable !

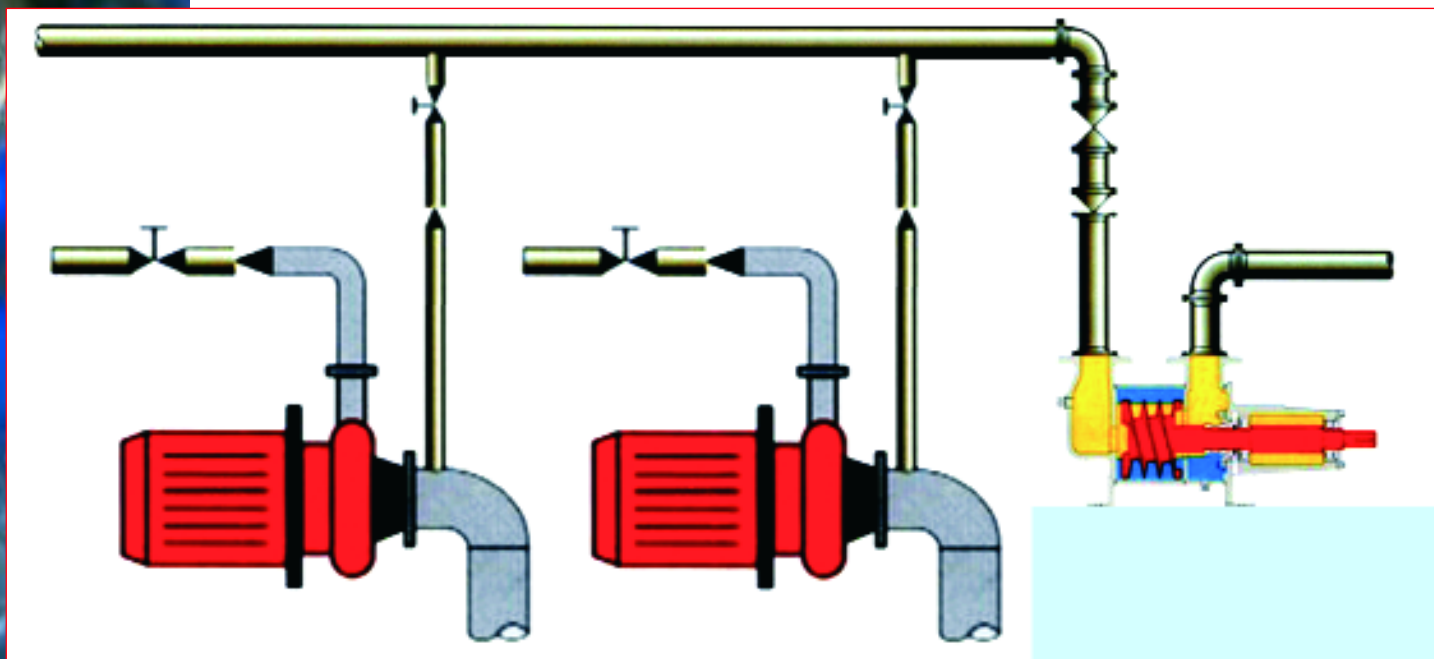




## Système d'amorçage de grosses pompes

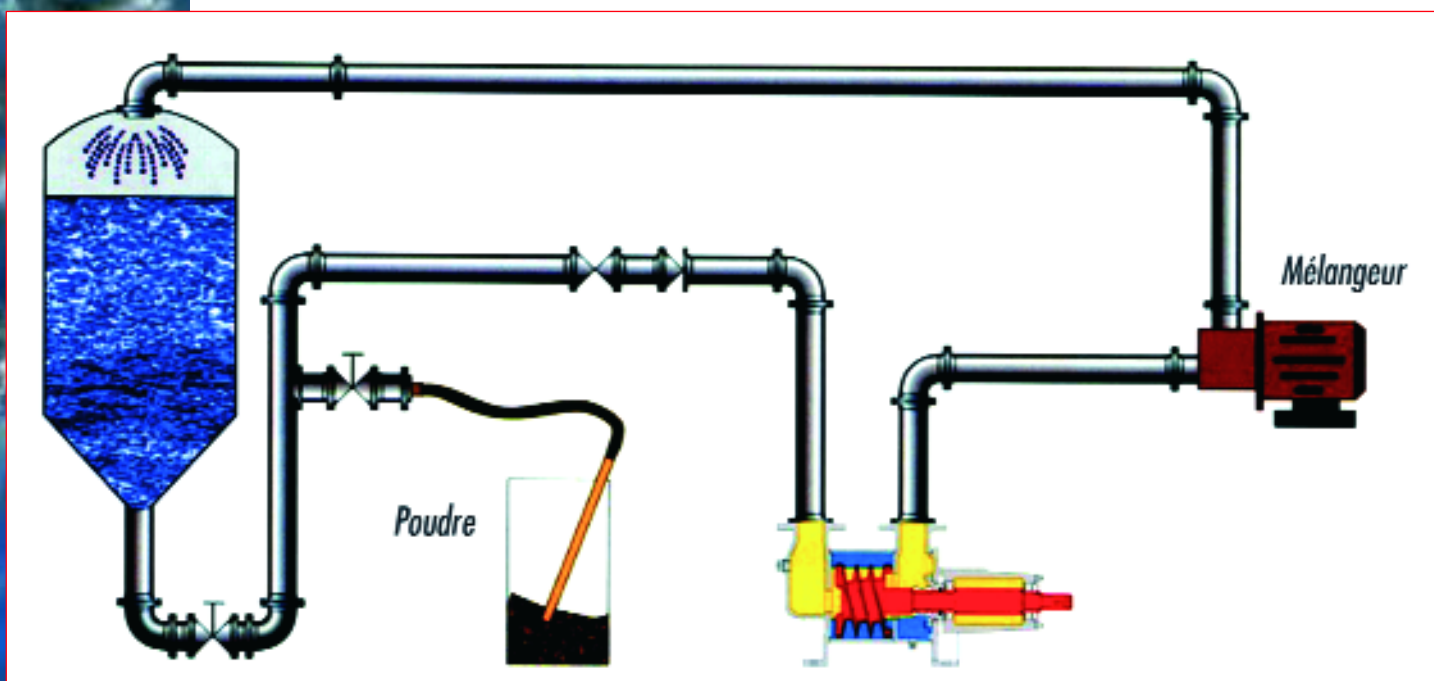
Les très grosses pompes centrifuges, non auto-amorçantes, possèdent des tuyauteries de forts diamètres. L'importance du volume de la colonne d'aspiration nécessite un pré-remplissage avant la mise en route de l'installation.

La pompe Liquivac avec sa capacité d'amorçage (jusqu'à 8 mètres) et son débit élevé se révèle être un auxiliaire aussi efficace que rapide.



## Mélange poudre/liquide

La capacité en vide conjuguée à sa faculté d'accepter les liquides hétérogènes gazeux avec des particules, permet à la pompe Liquivac, par effet venturi, d'aspirer des poudres et de véhiculer le mélange ainsi obtenu

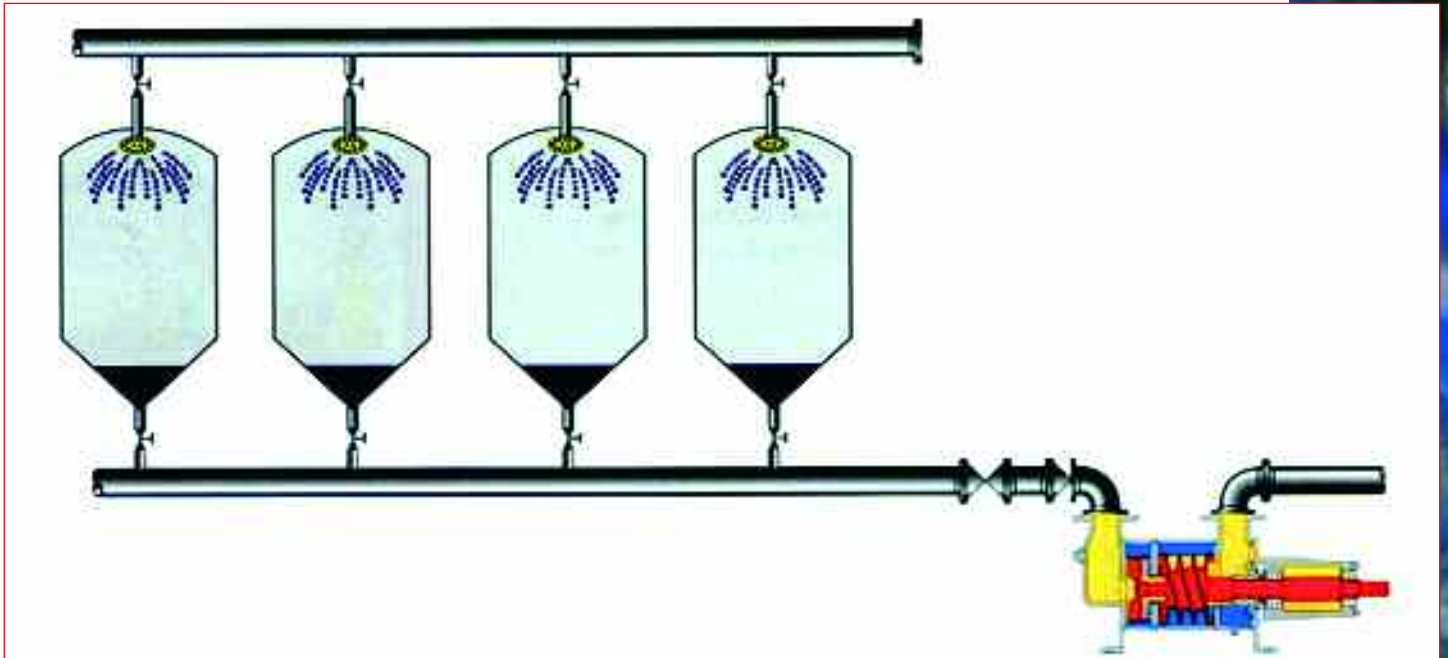




# Récupération de liquides de Nettoyage En Place (NEP) Liquide, air, mousse, particules...

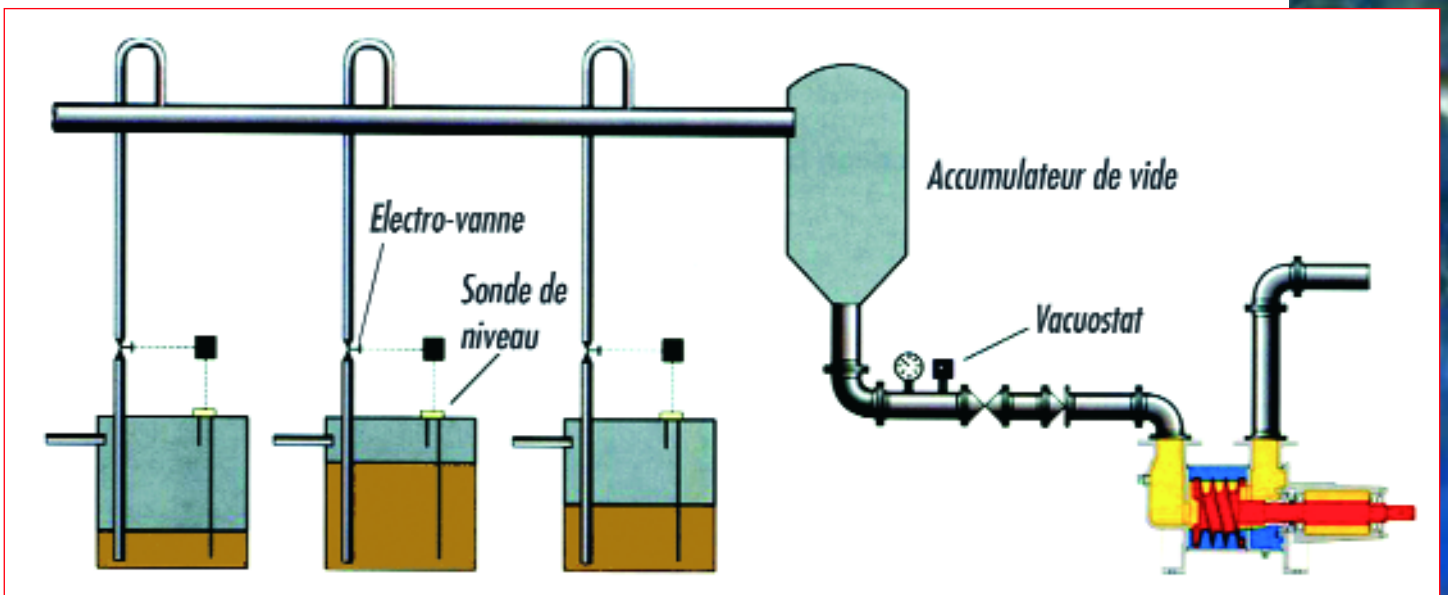
*Procéder à l'évacuation, au fur et à mesure, des liquides de lavage.  
La pompe Liquivac est parfaitement adaptée au pompage des fluides  
en émulsion chargés en gaz, mousses et particules...*

*Sa version de construction tout inox lui permet de résister aux solutions acides et basiques.*



## Evacuation automatique de liquides par le vide

*C'est une des utilisations classiques de la pompe hybride Liquivac qui crée le vide pour l'aspiration tout en assurant le refoulement du liquide. Cette solution évite l'emploi de deux pompes (une pour le vide, l'autre pour le transfert) et supprime toute contrainte telles les pentes de dégazage. Elle offre de plus les avantages d'un gain de place au sol (tuyauteries en hauteur), l'assèchement de l'installation (pas de liquide résiduel dans les tuyauteries et les cuves), une grande vitesse d'écoulement, l'élimination de dépôts éventuels...*



# Une pompe aux utilisations industrielles les plus critiques sans l'inquiétude constante d'une panne ou d'une réparation coûteuse



La pompe Liquivac ne comporte pas de pièces à jeu mécanique fin.

Elle ne comprend pas non plus de pièces en frottement, en contact métal/métal, ni en caoutchouc.

Elle accepte les particules abrasives et les solvants,

Elle est insensible aux dépôts de tartre, la corrosion comme l'érosion n'affectent pas ses caractéristiques initiales débit/pression.

Série SLVK 20-20

## Caractéristiques générales de la gamme Liquivac

- . Débit liquide jusqu'à 35 m<sup>3</sup>/heure,
- . Débit air jusqu'à 110 m<sup>3</sup>/heure,
- . Pression de refoulement en liquide 1 à 3 bar,
- . Hauteur d'amorçage jusqu'à 8 mètres,
- . Distance d'amorçage jusqu'à 300 mètres,
- . Performances de vide jusqu'à 50 mbar,
- . Liquide de service en utilisation pompe à vide, en continu : liquide pompé (ou eau),
- . Viscosité maxi 500 mPa.s,
- . Dimensions des particules, 2 mm et plus selon forme, consistance et concentration,
- . Température de fonctionnement -10 à +90°C,
- . Entraînement direct par accouplement semi-élastique,
- . Motorisation électrique ou thermique,
- . Assemblage sur socle,
- . Puissance moteurs de 1,5 à 7,5 kW - 2 900 tours/minute.

## Constructions

- . Fabrication européenne, normes CE et ATEX,
  - . Construction en trois versions :
    - Tout Inox,
    - Corps de pompe en acier et pièces tournantes en Inox,
    - Construction corps de pompe en fonte revêtu anti-corrosion et pièces tournantes en Inox.
- Garnitures mécaniques standard John Crane et autres suivant le liquide pompé.



# Un démontage et un remontage simple et rapide, sans outillage spécial



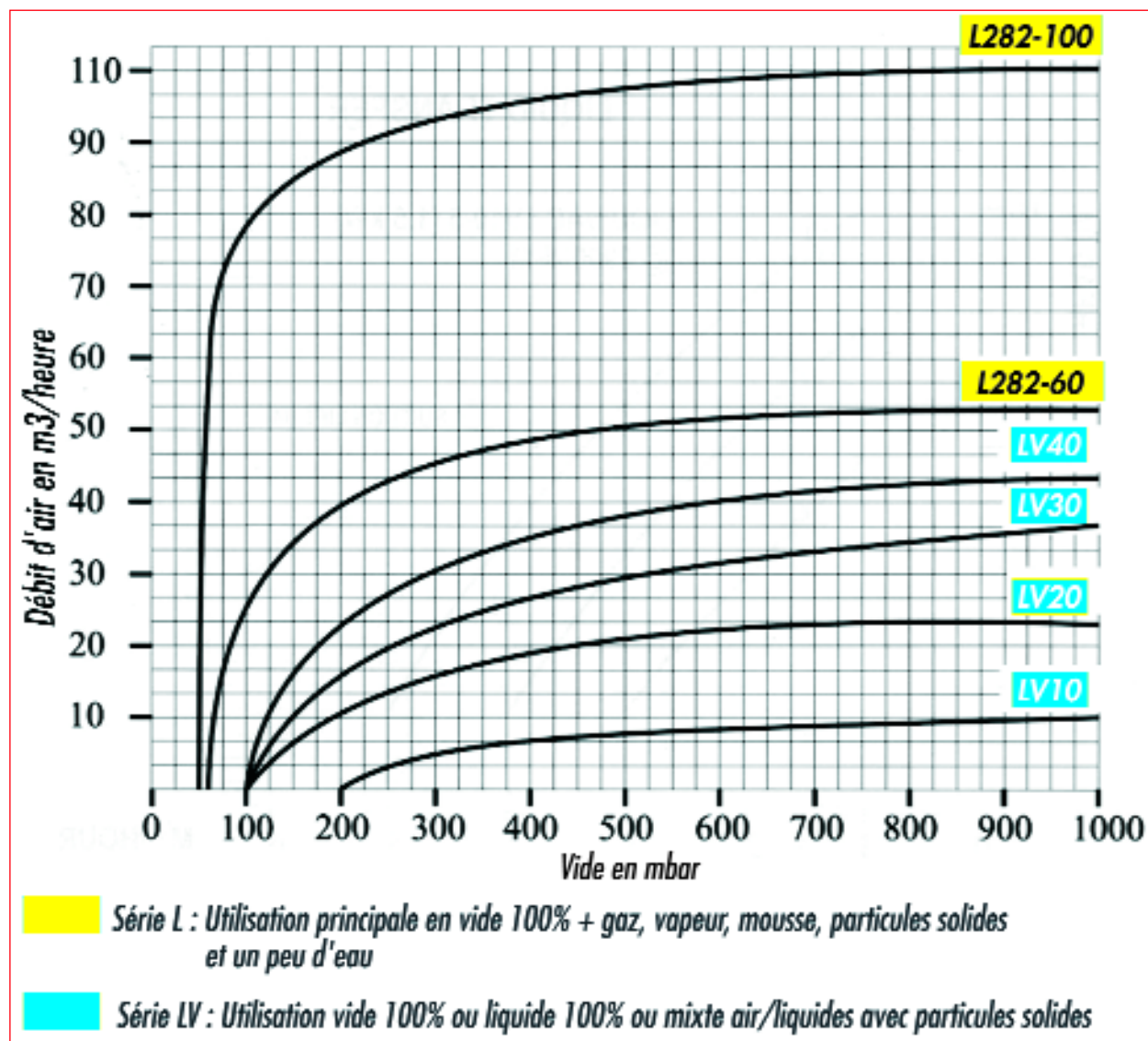
**Nombre limité  
de composants.  
Pas d'ajustage fin.  
Temps d'intervention  
et coûts d'entretien réduits.**

## Exemple d'assemblage

### Pompe type LV20-5

- 1 - Assemblage du palier
- 2 - Montage de la garniture mécanique
- 3 - Montage de la volute de refoulement
- 4 - Montage de la vis hélicoïdale
- 5 - Montage du tube (corps de pompe)
- 6 - Montage de la volute d'aspiration
- 7 - Pompe assemblée
- 8 - Fixation de l'ensemble de la pompe avec ses tirants

## Performances en vide



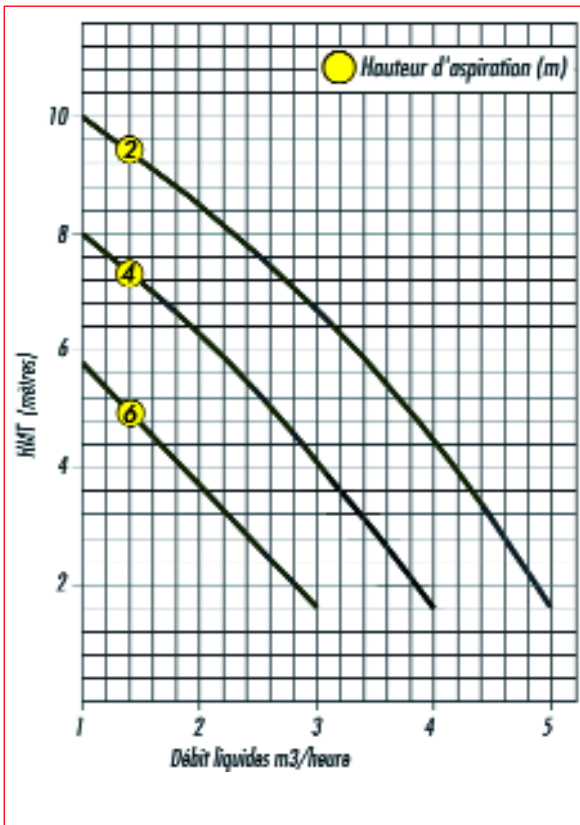
## Performances d'amorçage

Temps d'amorçage pour 100 litres de volume d'air de la tuyauterie d'aspiration <sup>(1)</sup>

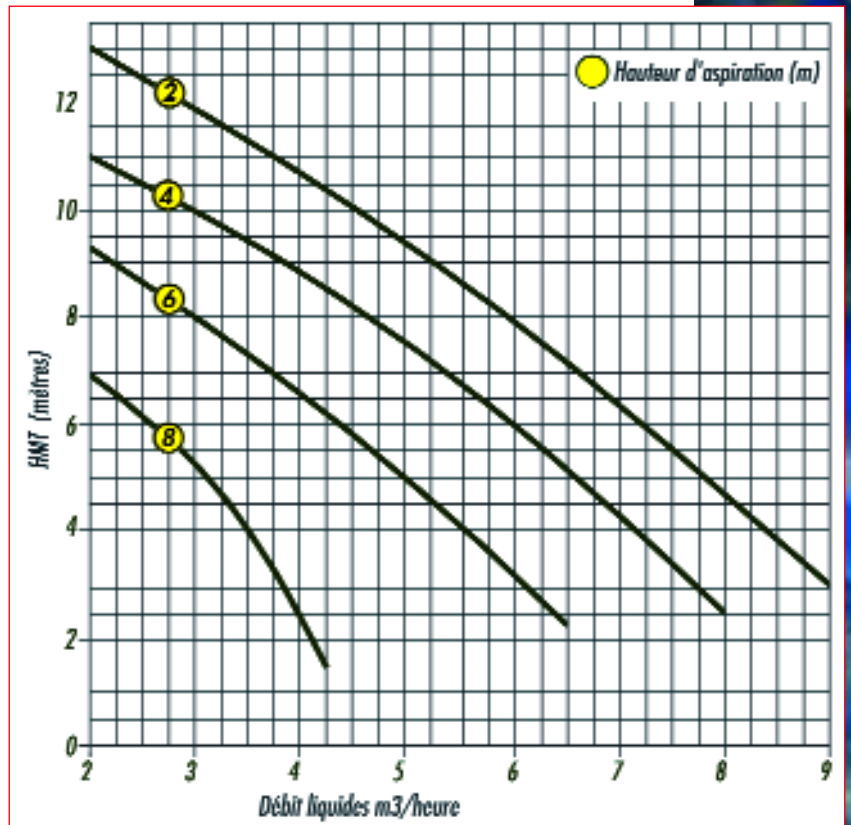
Hauteur d'aspiration mètre colonne d'eau	LV 10-5	LV 20-5	LV 30-5	LV 20-20	LV 40-20	LVK 20-20	Longueur d'aspiration maximum
	Temps d'amorçage en secondes						
2	8	4	3	3	2	3	300 mètres
4	28	9	6	9	5	9	
6	104	17	14	16	10	16	
8	-	34	30	28	15	28	

(1) Temps variable selon la nature du liquide



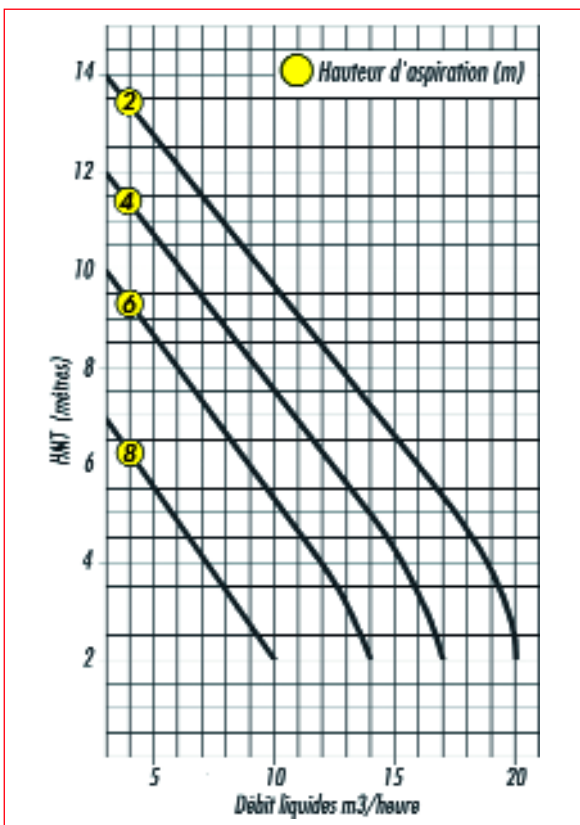


Liquivac LV10-5 (1,5 kW) à 2900 tr/mn



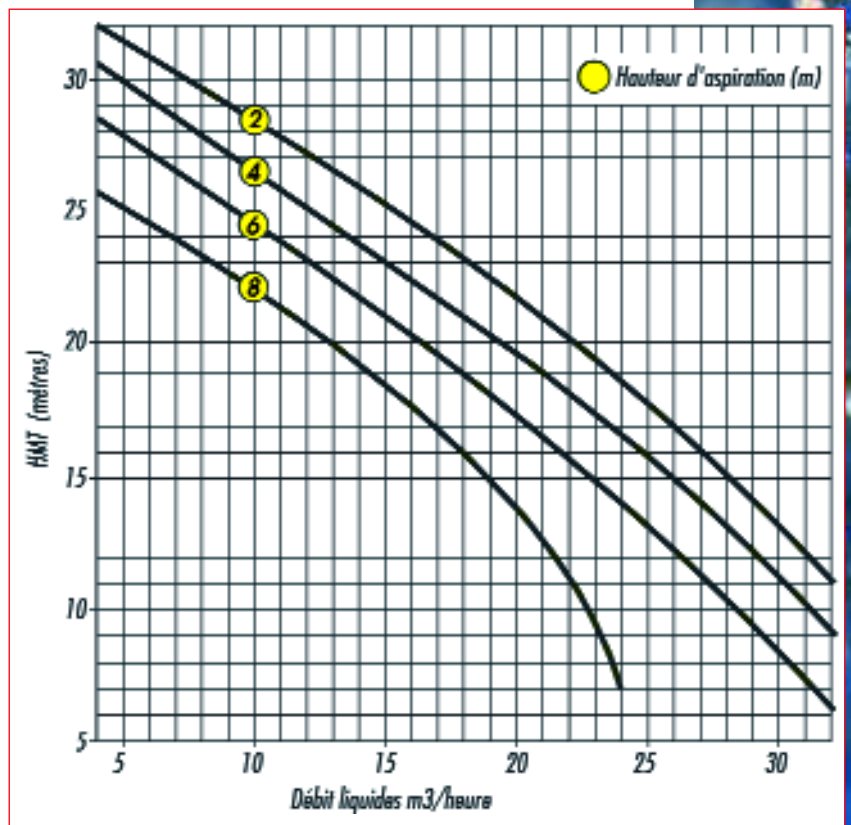
Liquivac LV20-5 (2,2 kW) à 2900 tr/mn

Liquivac LV30-5 (3 kW) à 2900 tr/mn



Liquivac LV20-20 (4 kW) à 2900 tr/mn

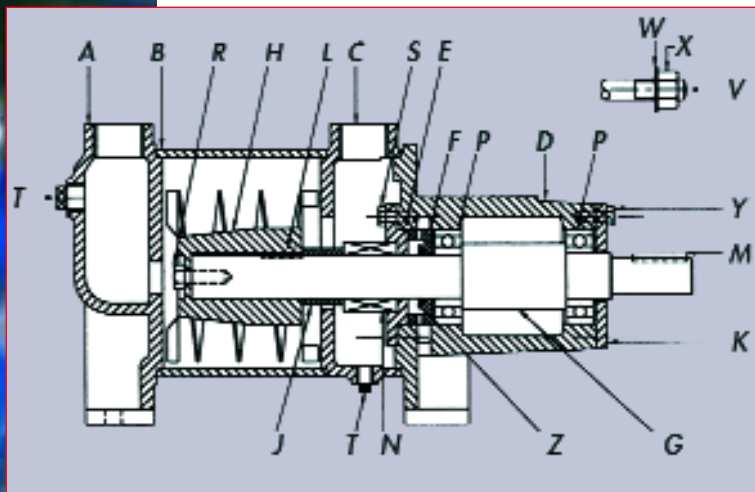
Liquivac LV40-20 (5,5 kW) à 2900 tr/mn



Liquivac LVK20-20 (7,5 kW) à 2900 tr/mn

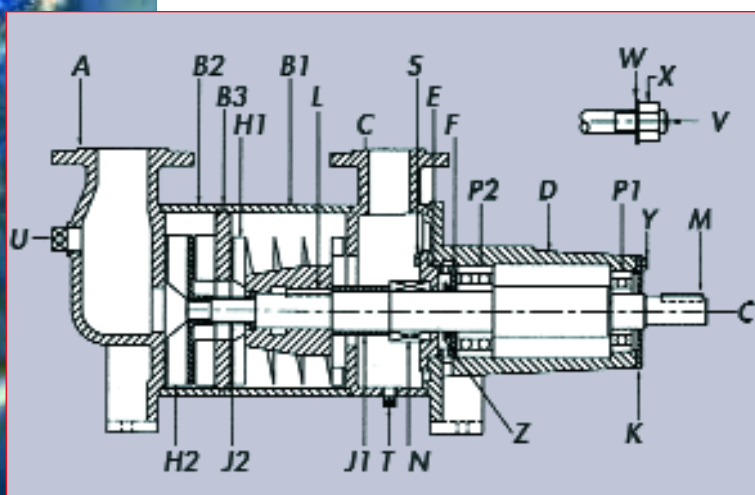
# Nomenclatures

## Types LV10-5, LV20-5 et LV 30-5



Repère	Désignation	Qté	Matériaux	
			Série acier/Inox	Série tout Inox
A	Volute d'aspiration	1	Acier	Inox
B	Corps cylindre	1	Acier	Inox
C	Volute de refoulement	1	Acier	Inox
D	Palier	1	Acier	Inox
E	Chambre de garniture	1	Acier	Inox
F	Spacer	1	Acier	Inox
G	Arbre	1	Inox	Inox
H	Rotor à vis	1	Inox	Inox
J	Bague	1	Inox	Inox
K	Couvercle de palier	1	Acier	Acier
L	Clavette de rotor	1	Inox	Inox
M	Clavette d'arbre	1	Inox	Inox
N	Garnitures mécaniques	1	-	-
P	Roulement à billes	1	-	-
R	Jeu de vis	-	Inox	Inox
S	Jeu de vis	4	Inox	Inox
T	Bouchon	2	MI	Inox
V	Tirant	4	-	EN8
W	Rondelles	8	-	-
X	Ecrou	8	-	-
Y	Jeu de vis	4	Inox	Inox
Z	Joint à lèvres	1	Nitrile	Nitrile

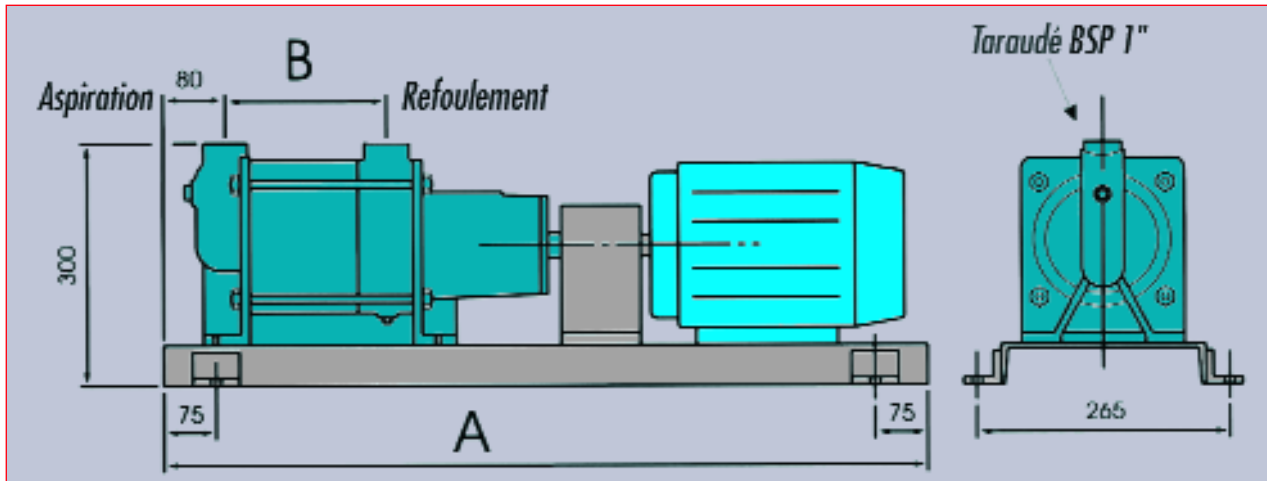
## Types LVK 20-20



Repère	Désignation	Qté	Matériaux	
			Série acier/Inox	Série tout Inox
A	Volute d'aspiration	1	Acier	Inox
B1	Corps cylindre	1	Acier	Inox
B2	Corps cylindre	1	Acier	Inox
B3	Disque diffuseur	1	Inox	Inox
C	Volute de refoulement	1	Acier	Inox
D	Palier	1	Acier	Inox
E	Chambre de garniture	1	Acier	Inox
F	Spacer	1	Acier	Inox
G	Arbre	1	Inox	Inox
H1	Rotor à vis	1	Inox	Inox
H2	Roue centrifuge	1	Inox	Inox
J1	Bague	1	Inox	Inox
J2	Bague de roue	1	Inox	Inox
K	Couvercle de palier	1	Acier	Acier
L	Clavette de rotor	1	Inox	Inox
M	Clavette d'arbre	1	Inox	Inox
N	Garnitures mécaniques	1	-	-
P1	Roulement à billes	1	-	-
P2	Roulement à billes	1	-	-
S	Jeu de vis	4	Inox	Inox
T	Bouchon	1	MI	Inox
U	Bouchon	1	MI	Inox
V	Tirant	4	EN8	EN8
W	Rondelles	8	-	-
X	Ecrou	8	-	-
Y	Jeu de vis	4	Inox	Inox
Z	Joint à lèvres	1	Nitrile	Nitrile

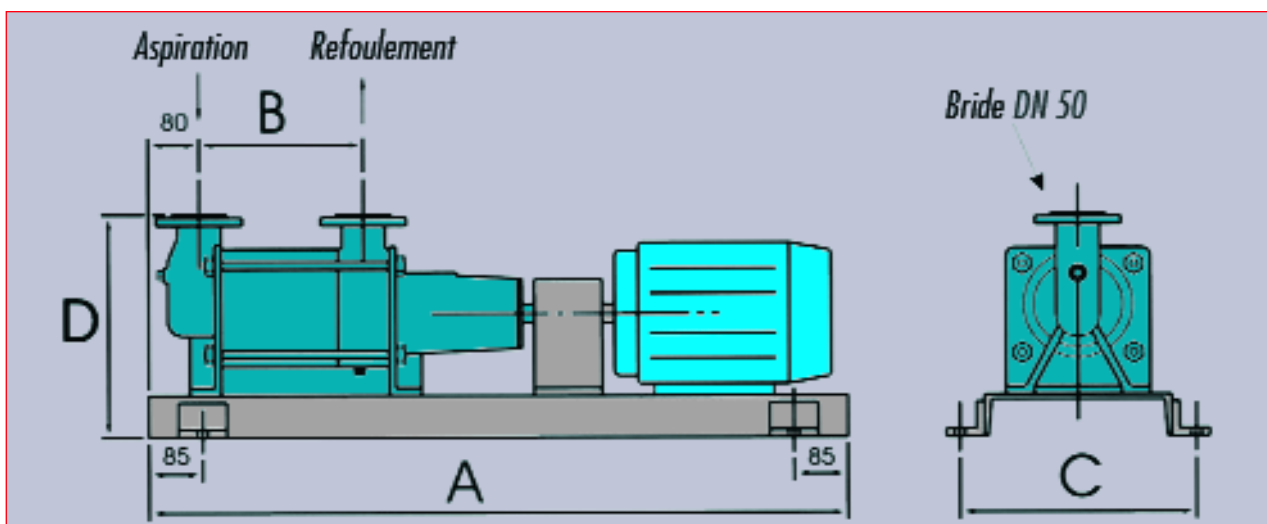


## Types LV10-5 - LV20-5 - LV30-5



TYPE	A	B
LV10-5	800	138
LV20-5	850	183
LV30-5	950	228

## Types LV20-20 - LV40-20 - LVK20-20



TYPE	A	B	C	D
LV20-20	1000	200	340	360
LV40-20	1150	262	340	360
LVK20-20	1150	265	377	370

\* Les dimensions (mm) sont données à titre indicatif. Elles sont susceptibles de variation.

# La souplesse vous donne rendez-vous...

Depuis 30 ans, Créateurs-conseils en pompes industrielles,  
Pompes AB vous offre la force et la réactivité d'une équipe de spécialistes.  
Ecoute, Services, Pompes à vos mesures... la souplesse vous donne rendez-vous!



Renseignements techniques, appel direct : **01 30 05 15 15**

---

## **Nous vous conseillons avant la vente...**

*L'esprit "partenaire" nous anime.*

*Nous recherchons, avec vous, la bonne adéquation de l'unité de pompage à la tâche qui lui est dévolue.  
Nous caractérisons les pompes selon les performances recherchées : matériaux de construction, débit, pression et hauteur d'élévation.*

## **Nous vous assistons après la vente...**

**Nous tenons en permanence notre stock**

*Bien que les pièces d'usure soient réduites sur nos pompes, nous disposons des pièces détachées nécessaires.*

**Nous savons ce que le mot "délais" veut dire**

*Nous livrons sur stock, sous 48 heures. Et dans l'urgence, le lendemain, avant midi.*

**Votre pompe sera réparée dans nos ateliers, si vous le souhaitez**

*En cas d'urgence, intervention dans la journée.*

**Nous intervenons sur site**

*Sur demande, nous vous apportons l'assistance nécessaire...*

---

**Distributeur exclusif Liquivac pour la France et les pays francophones**



**Pompes AB**

7 Rue Marie Curie ZA Pariwest 78310 MAUREPAS France

Tél.: +33 1 30 05 15 15 - Fax : +33 1 30 49 22 76

E-mail : [pompesab@orange.fr](mailto:pompesab@orange.fr)

Site spécialisé : [www.pompes-à-vide-ab.com](http://www.pompes-à-vide-ab.com)

Site institutionnel : [www.pompes-ab.com](http://www.pompes-ab.com)



*Bureaux et usine de Maurepas*