

Anneau de levage mâle inox



DESCRIPTION DU PRODUIT

Anneau de levage mâle inox DIN 580
Réf : ILA
Inox AISI 316
Ø de 6 à 24 mm
Garantie 1 an

USAGE DU PRODUIT

Pour les **opérations de fixation et de levage** dans le cadre d'une activité industrielle ou de loisir et art décoratif.

Sert de point d'accroche pour fixer des éléments tels que des câbles, chaînes ou encore des éléments de décoration.

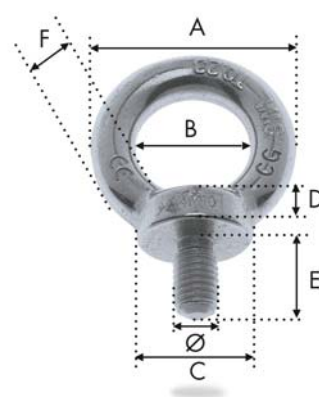
Les anneaux doivent être vissés complètement jusqu'à l'embase de la pièce taraudée.

CHOIX DU PRODUIT

Pour choisir son anneau de levage, **vérifier que le diamètre** concorde avec les **dimensions des écrous** à fixer dessous (M8-M10, etc...).

DETAILS TECHNIQUES

| Ø (mm) | A (mm) | B (mm) | C (mm) | D (mm) | E (mm) | F (mm) | Poids /100 pcs (kg) |
|--------|--------|--------|--------|--------|--------|--------|---------------------|
| 6 | 36 | 20 | 20 | 6 | 13 | 8 | 5 |
| 8 | 36 | 20 | 20 | 6 | 13 | 8 | 6 |
| 10 | 45 | 25 | 25 | 8 | 17 | 10 | 12 |
| 12 | 54 | 30 | 30 | 10 | 20,5 | 12 | 18 |
| 14 | 54 | 30 | 30 | 10 | 20,5 | 12 | 19 |
| 16 | 63 | 35 | 35 | 12 | 27 | 14 | 31 |
| 20 | 72 | 40 | 40 | 14 | 30 | 16 | 44 |
| 24 | 90 | 50 | 50 | 18 | 36 | 20 | 94 |



UTILISATION DU PRODUIT

Avant chaque utilisation :

- Examiner l'état du matériel

Conseils d'utilisation et règles de sécurité à observer :

- Contrôler l'absence de criques ou autres traces d'usure
- Ne pas effectuer de réparation ou de soudure sur l'anneau de votre propre initiative
- Ne pas peindre ou zinguer l'anneau
- Ne pas utiliser l'anneau dans des bains de décapage ou d'acide
- Ne pas soumettre l'anneau à des traitements thermiques
- Contrôler visuellement les anneaux avant chaque utilisation pour s'assurer de non déformation ou non usure