

700XP

Fourneaux Monobloc à infrarouges

La gamme modulaire 700XP Electrolux comprend plus de 100 appareils conçus pour garantir un niveau très élevé en performances, rentabilité, fiabilité, économie d'énergie, standard de sécurité et ergonomie. Ces qualités se retrouvent sur toute la modularité de la gamme qui permet de nombreuses configurations différentes, que ce soit sur table, monobloc sur plinthes, dos à dos (avec la gamme 900) ou en système pont. Grâce à sa technologie avancée et à sa performance premium, la gamme 700XP est la solution parfaite pour les cuisines de petite taille où l'espace est limité. Le modèle détaillé dans cette fiche est le Fourneau Monobloc à infrarouge.



371026

FACILE A INSTALLER

- Les parties techniques sont accessibles par l'avant de l'appareil.
- Les principaux branchements sont accessibles par le dessous du module.

FACILE A NETTOYER

- Dessus embouti d'une pièce en acier inox AISI 304 de 15/10ème d'épaisseur avec angles lisses et arrondis.
- Façade en acier inox AISI 304 avec finition « Scotch Brite ».
- Table en vitrocéramique Ceran®, épaisseur 6 mm, hermétiquement collée au dessus en acier inoxydable AISI 304 pour un nettoyage facile.
- Tous les appareils ont des bords

latéraux tombés, découpés au laser pour permettre un assemblage parfait entre les unités, évitant les écarts et les pièges à poussière.

- Porte à double paroi avec panneau interne embouti spécialement profilé pour une étanchéité parfaite et une meilleure hygiène. (pas besoin de joint en caoutchouc).
- Cavité du four en Inox, sole profonde et rainurée pour permettre de poser directement des plats sur le fond, offrant ainsi un niveau fonctionnel supplémentaire.
- Pieds en acier inoxydable AISI 304 hauteur 150 mm réglables +/- 50 mm.

UTILISATION FACILE

- Le Fourneau Monobloc Infrarouge fournit une solution, puissante, rapide, efficace et facile à nettoyer aux besoins de la cuisson.
- La table de cuisson est étanche pour éviter des infiltrations d'eau à l'intérieur de l'appareil.
- Le chauffage de la table de cuisson à infrarouges se fait à travers des radiations de chaleur produites par des résistances électriques de grande puissance.
- Éléments radiants comportant 4 zones chauffantes concentriques avec une puissance de 2,2 kW mesurant 230 mm de diamètre et permettant la sélection des zones chauffantes selon la taille de la casserole.



Electrolux

700XP
Fourneaux Monobloc à infrarouges

- Réglage de l'énergie pour chaque zone.
- Un voyant indique la chaleur résiduelle sur la surface de cuisson pour une meilleure sécurité de l'opérateur.
- Poignée du four en acier inoxydable AISI 304.
- Chambre de cuisson 3 niveaux GN2/1 en acier inoxydable.
- Four électrique avec boutons de réglage séparés des thermostats des résistances hautes et basses. Thermostat du four ajustable entre 140 et 130 °C avec une puissance de 6 kW

FACILE A ENTRETENIR

- Indice de protection à l'eau IPX4.
- Agencement spécial des boutons évitant l'infiltration de l'eau.

PROTECTION DE L'ENVIRONNEMENT

- Recyclable à 98%.
- Emballage sans CFC.

CARACTERISTIQUES	371026
Alimentation	Electrique
Dimensions externes - mm	
largeur	800
profondeur	730
hauteur	850
Dimensions internes du four - mm	
largeur	540
profondeur	650
hauteur	300
Four	
puissance installée - kW	6
température min-max - °C	140, 300
Dimensions plaques arrières - mm	Ø 230, Ø 230
Puissance plaques arrières - kW	2,2, 2,2
Dimensions plaques avants - mm	Ø 230, Ø 230
Puissance plaques avants - kW	2,2, 2,2
Puissance - kW	
installée	14,8
Poids net - kg.	85
Tension d'alimentation	400 V, 3N, 50/60

700XP
Fourneaux Monobloc à infrarouges

ACCESSOIRES EN DOTATION	371026
GRILLE CHROMEE GN2/1	1
ACCESSOIRES	
4 PIEDS	206210
4 ROULETTES DONT 2 AVEC FREIN	206188
COUPLE DE CACHES LATERAUX H 250 MM	216277
COUPLE DE CACHES LATERAUX H700XP700 MM	216000
COUPLE DE PLINTHES LATERALES	206249
DÉPOSE ASSIETTES DE 400 MM	216185
DÉPOSE ASSIETTES DE 800 MM	216186
DOUCHETTE DE LAVAGE	206289
EXTENSION POUR COLONNE D'EAU	206291
GRILLE CHROMEE GN2/1	164250
KIT 2 PLINTES LATERALES POUR MONOBLOC	206265
KIT FLASQUE DE PIEDS	206136
MAIN COURANTE CÔTE GAUCHE ET DROIT	206240
MAIN COURANTE FRONTALE 1200 MM	216049
MAIN COURANTE FRONTALE 1600 MM	216050
MAIN COURANTE FRONTALE 400 MM	216046
MAIN COURANTE FRONTALE 800 MM	216047
MITRE POUR ELEMENT 800 MM	206304
PLINTHE FRONTALE POUR ELT DE 1000 MM	206177
PLINTHE FRONTALE POUR ELT DE 1200 MM	206178
PLINTHE FRONTALE POUR ELT DE 1600 MM	206179
PLINTHE FRONTALE POUR ELT DE 200 MM	206174
PLINTHE FRONTALE POUR ELT DE 400 MM	206175
PLINTHE FRONTALE POUR ELT DE 800 MM	206176
PLINTHE FRONTALE POUR INSTAL. DE 1000 MM	206150
PLINTHE FRONTALE POUR INSTAL. DE 1200 MM	206151
PLINTHE FRONTALE POUR INSTAL. DE 1600 MM	206152
PLINTHE FRONTALE POUR INSTAL. DE 200 MM	206146
PLINTHE FRONTALE POUR INSTAL. DE 400 MM	206147
PLINTHE FRONTALE POUR INSTAL. DE 800 MM	206148

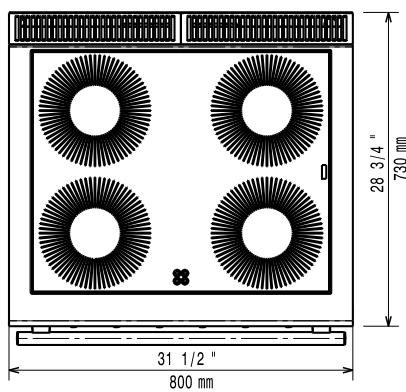
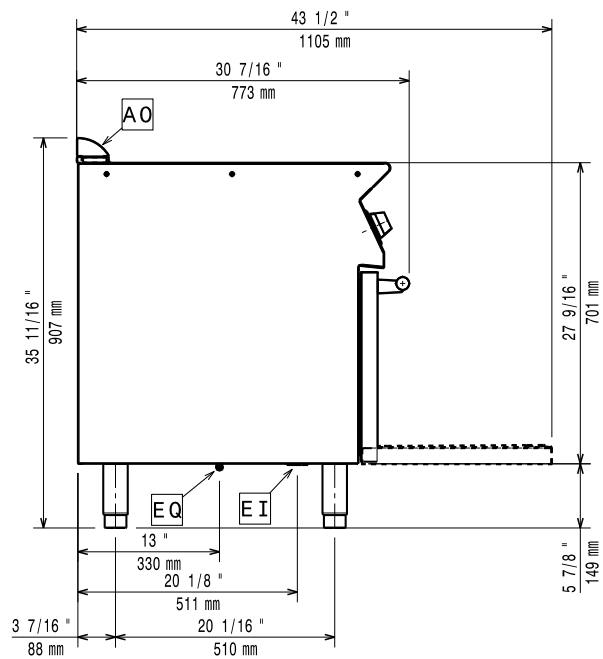
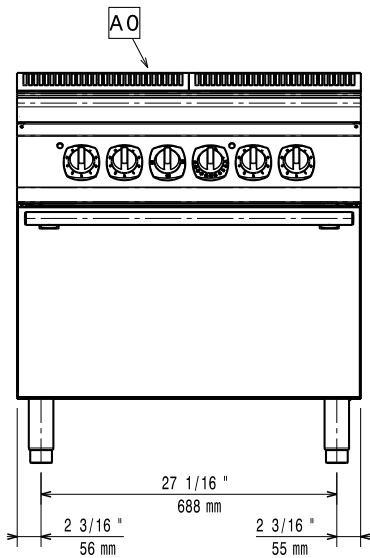
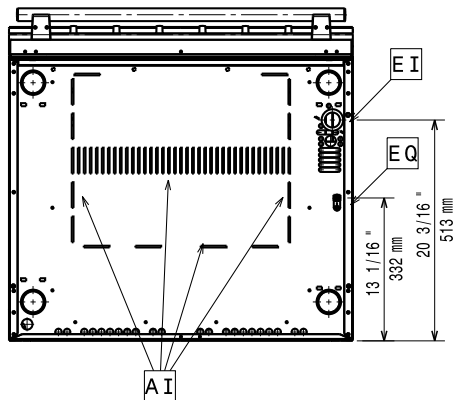
CHDB010_Copy

2011-05-04

La société se réserve le droit de modifier les spécifications techniques sans avis préalable.

700XP
Fourneaux Monobloc à infrarouges

371026



597856M00

LEGENDE

EI - Connexion électrique

371026

400 V, 3N, 50/60

CHDB010_Copy

2011-05-04

La société se réserve le droit de modifier les spécifications techniques sans avis préalable.