



Branchements électriques*					
Alternative de chauffage	Tension principale	Hz	Puissance de chauffage	Puissance totale	Fusible recommandé
			kW	kW	A
Chauffé électriquement	220-240V 1 ~	50/60	13.0	13.3	63
	220-240V 3 ~	50/60	13.0	13.3	35
	380-415V 3N ~	50/60	13.0	13.3	20
	440V 3 ~	60	13.0	13.3	20
	480V 3 ~	60	13.0	13.3	20
Vapeur ou sans chauffage	220-480V 1/3 ~	50/60	-	1.2	10

Raccordement d'eau et de vapeur	W5130H	
Vannes d'admission d'eau	DN	20
Pression d'eau	kPa	150-400
Capacité à 300 kPa	l/min	20
Vanne de vidange	ø mm	75
Capacité de vidange	l/min	170
Vanne de vapeur	DN	15
Pression de la vapeur	kPa	300-600
Bacs à lessives liquides		5

Efforts au sol		
Fréquence des efforts dynamiques	Hz	18.6
Charge au sol pour la puissance d'essorage max.	kN	3.1 ± 0.5

Niveaux sonores		
Niv. de puissance sonore (IEC 60704-2-4) lavage	dB(A)	65
essorage	dB(A)	79

Déperdition calorifique		
% de la puissance installée, max		5

Emballage		
Poids	kg net	267
	kg emballé pour le marché intérieur	284
Volume emballé	m ³	1.27

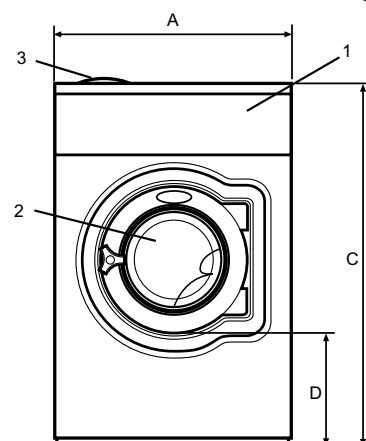
Accessoires		
Socle en acier		x
Kits de flexibles pour l'eau ou la vapeur		x
Collecteur de résidus textiles		x

Dimensions en mm		
A	Largeur	910
B	Profondeur	785
C	Hauteur	1325
D		435
E		825
F		1035
G		125
H		1225
I		215
J		300
K		1125
L		-
M		100
N		305
O		305

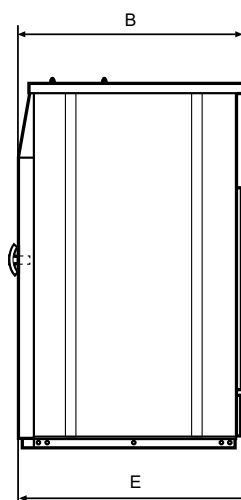
1	Panneau de commande	6	Eau dure
2	Ouverture de la porte ø 395 mm	7	Vidange
3	Compartiment à lessive	8	Raccords d'alimentation en lessive liquide
4	Eau froide	9	Branchement électrique
5	Eau chaude	10	Raccord de vapeur

Panneaux avant et latéraux en gris clair et bleu (RAL 260 70 05, 250 60 30)

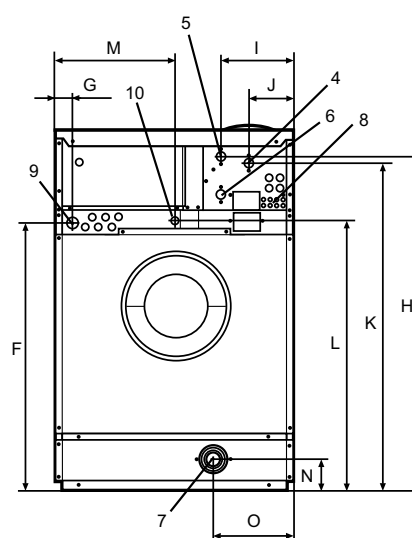
* Autres tensions disponibles, voir manuel d'installation



Avant



Vue de côté



Arrière