

KOMATSU[®]

C144

Forestry Quality™

C144

TÊTE D'ABATTAGE



Fiabilité d'exploitation et rentabilité d'une classe à part

La tête d'abattage qui ne renonce jamais – pas même pour les coupes les plus exigeantes et difficiles. Telle est la principale qualité de notre toute nouvelle Komatsu C144.

Le nouveau système d'avancement à 4 roues motrices illustre parfaitement ce refus des compromis. Le système comporte un élément unique, un rouleau supplémentaire sur la trajectoire de l'avancement, qui complète le rouleau ventral et fournit une force d'entraînement beaucoup plus élevée, un avantage particulièrement notable et appréciable sur les très gros arbres et les cimes difficiles à couper. La productivité profite également de la toute nouvelle unité de coupe, Constant Cut, avec un nouveau moteur de sciage et une nouvelle fixation du guide. La fonction Constant Cut accélère la coupe et augmente la fiabilité, mais réduit

également le risque de ruptures de chaîne et de fissures de coupe.

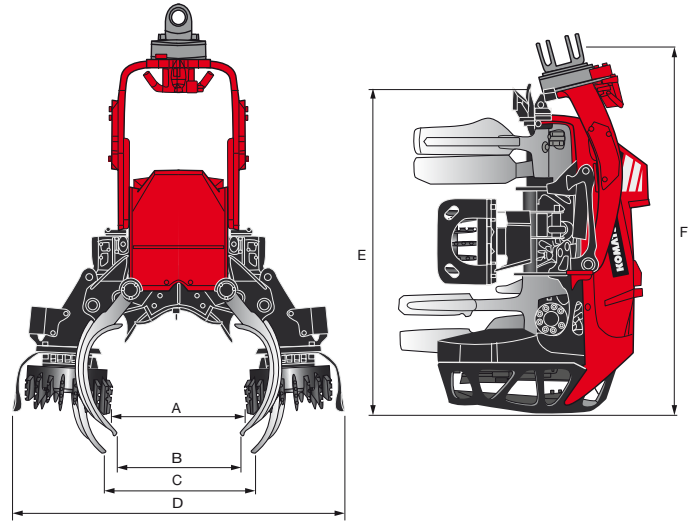
L'amélioration de la production est aussi due au grand angle de basculement de 40 degrés qui permet le démarrage le plus rapide possible de l'avancement. Les couteaux d'ébranchage avant rendent la coupe des arbres difficiles à ébrancher incroyablement rapide et facile. Vous bénéficiez également d'une fiabilité d'exploitation exceptionnelle et d'une grande facilité d'entretien, grâce aux points de graissage centralisés. Un facteur de qualité important est le dispositif de mesure breveté de la longueur. En conclusion si vous avez besoin d'une tête d'abattage qui produise au maximum, chaque jour et chaque quart de travail – choisissez Komatsu C144 !

CARACTÉRISTIQUES TECHNIQUES

C144

Komatsu C144, points forts

- **Nouvel avancement à 4 roues motrices avec rouleau ventral supplémentaire** fournissant beaucoup plus de puissance d'avancement
- **Nouvelle unité de coupe Constant Cut, nouveau moteur de sciage et nouvelle fixation du guide**
- **Constant Cut avec une vitesse de chaîne constante de 40 m/s** – augmente la productivité et réduit les risques de ruptures de chaîne et de fissures de coupe
- **La vanne de sciage intégrée permet un contrôle précis des besoins en débit du moteur de sciage**
- **L'angle de basculement de 40 degrés permet un démarrage plus rapide de l'avancement/une augmentation de la productivité**
- **Quatre couteaux hydrauliques** ; les deux situés à l'avant permettent l'ébranchage efficace des arbres difficiles à ébrancher
- **Mesure de la longueur brevetée d'une grande précision et d'une grande fiabilité** grâce à la transmission sans contact du signal
- **Nouvelle vanne hydraulique d'une meilleure accessibilité**
- **Système hydraulique plus efficace du point de vue énergétique, en partie grâce à la nouvelle valve de contre-pression contrôlée activement**
- **Entretien simple et de toute sécurité** grâce aux points de graissage centralisés
- **Le système de lubrification Eco-GLS (option) réduit la consommation de lubrifiants et de gasoil, élimine les brumes d'huile et diminue ainsi l'impact sur l'environnement**



Poids (Poids à sec) :	à partir de 1 400 kg
Vitesse d'avance :	0-5 m/s
Force d'entraînement brute :	29,6 kN
Rouleaux d'alimentation, type :	En acier
Couteaux d'ébranchage, nombre max. :	5
Diamètre d'ébranchage, pointe contre pointe :	525 mm
Guide-chaîne :	82,5 cm
Moteur de scie :	19 cm ³ /tour
Diamètre d'abattage théorique maximum :	710 mm
Débit hydraulique max. nécessaire :	320 l/min
Pression hydraulique max. nécessaire :	28 Mpa

A Ouverture des rouleaux, max.	750 mm
B Ouverture des couteaux supérieurs, max.	660 mm
C Ouverture des couteaux arrière, max.	800 mm
D Largeur, max.	1 795 mm
E Hauteur jusqu'au couteau supérieur	1 600 mm
F Hauteur, rotateur compris	1 770 mm

REMARQUE ! Ne concerne qu'une des nombreuses combinaisons de dimensions possibles. Le poids de la tête dépend de l'équipement.

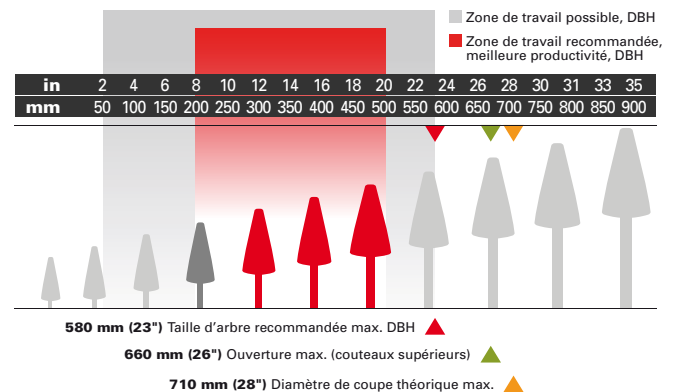
ÉQUIPEMENTS SUPPLÉMENTAIRES

Les équipements standard et optionnels sont adaptés aux différents marchés et varient en fonction du pays. Votre revendeur dispose d'une liste actualisée des équipements compris.

Les caractéristiques techniques et les dimensions peuvent varier en fonction des différents équipements. Nous nous réservons le droit de modifier sans préavis les caractéristiques ou les constructions de nos produits. Les photos, schémas et croquis ne montrent pas toujours la version standard de la machine.



ZONE DE TRAVIL



KOMATSU

Komatsu Forest AB
www.komatsuforest.com