

Imprimante Jet d'encre
RX2

HITACHI
Inspire the Next



Fiable.
Robuste.
Flexible.



Solutions de codage industriel by Hitachi

Interface utilisateur simplifiée

Interface tactile couleur de 10.4 pouces

Protection IP 55

Connexion USB

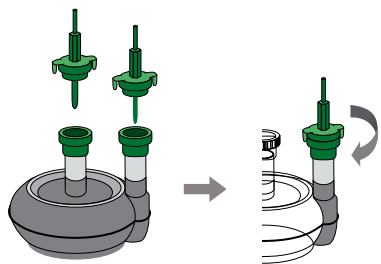
Système d'encre économique

Remplacement facile du filtre d'encre

Ombilic flexible de 4 m



Remplacement rapide des filtres



Fiabilité élevée



Tête d'impression facilement orientable à 90° pour une meilleure intégration



Fiable. Précise. Facile.

Depuis 40 ans, Hitachi conçoit et fabrique des imprimantes jet d'encre haute performance basées sur la technologie éprouvée du jet dévié (CIJ) pour le codage industriel.

Des vitesses de plus en plus élevées, un nombre croissant de substrats différents et le besoin pour des solutions respectueuses de l'environnement ont permis le développement de nos imprimantes à jet dévié. L'expérience et le savoir-faire acquis grâce à l'installation de plus de 100.000 imprimantes à travers le monde a conduit au lancement de notre nouvelle série RX2.

Applications

La technologie avancée de notre imprimante RX2 est idéale pour une large gamme d'applications. Elle peut marquer des dates de péremption, des logos, des codes-barres, numéros de lots ou Datamatrix. L'Hitachi RX2 est vraiment la solution parfaite aussi bien pour les applications standard que complexes.

Haute performance

Toutes les pièces sensibles sont fabriquées par Hitachi. L'utilisation de composants Hitachi renforce le niveau de qualité déjà élevé, la fiabilité et l'excellent rapport qualité/prix offerts par la RX2. La tête d'impression de la RX2 est conçue en aluminium coulé pour une utilisation dans les environnements les plus difficiles et pour faciliter le nettoyage, une maintenance minimum et des intervalles d'entretien très longs.

Intégration facile

La RX2 s'intègre facilement en réseau sur une ligne de production. La tête d'impression peut-être coucée à 90° pour répondre à n'importe quelle demande. Le châssis en inox et son indice de protection IP55 à l'épreuve de la poussière et des projections d'eau ainsi que

l'interface utilisateur conviviale sont disponibles en standard sur les imprimantes Hitachi.

Utilisation intuitive

La série RX2 offre une utilisation intuitive et confortable grâce son écran tactile de 10.4 pouces. Toutes les fonctions sont présentées sous forme d'icônes pour une meilleure compréhension.

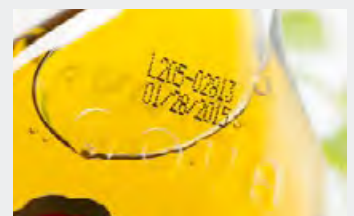
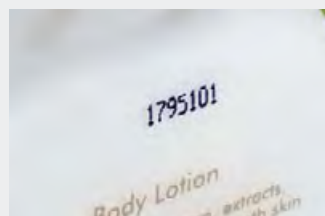
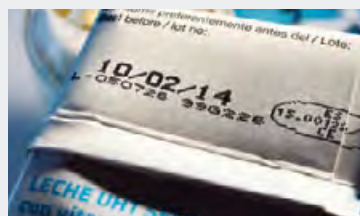
Rentable

Le système d'encre économique et les coûts de maintenance très bas minimisent le coût total d'exploitation. Le remplacement facile des filtres à encre peut-être réalisé sans outil par l'utilisateur. Les imprimantes Hitachi sont aussi connues pour leurs longs intervalles de maintenance.



Service Hitachi

Mêmes les imprimantes les plus fiables ont besoin d'être installées et entretenues par les meilleurs professionnels. Avec le réseau mondial Hitachi de plus de 110 partenaires nos clients ne sont jamais bien loin de nos experts techniques.



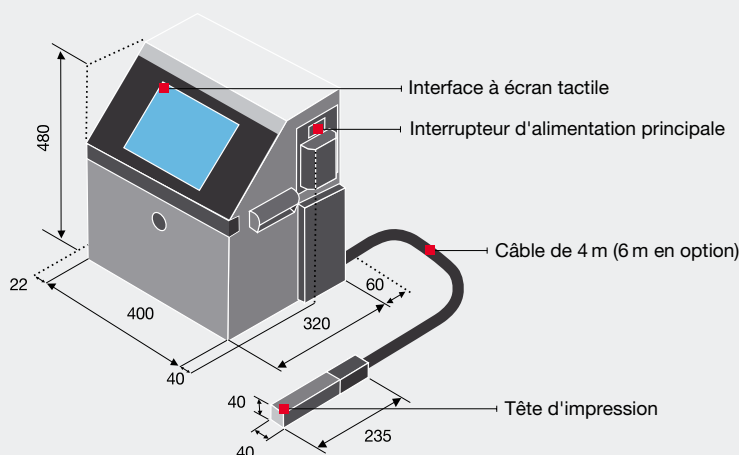
Caractéristiques

Produit		RX2-SD160W	
Dimensions des buses		65 µm	
Nombre maximum de lignes d'impression		Jusqu'à 3 lignes (option : jusqu'à 5 lignes)	
Nombre maximum de caractères d'impression		Jusqu'à 120 caractères (option : Jusqu'à 1000 caractères)	
Nombre de lignes		Standard	Option
Police	4 × 5	–	Jusqu'à 5
	5 × 5	1–3	Jusqu'à 5
	5 × 7(8), 9 × 7(8)	1–3	Jusqu'à 4
	7 × 10	1–3	–
	11 × 11	1–2 (Chinois uniquement)	–
	10 × 12	2	–
	12 × 16	1	Jusqu'à 2
	18 × 24	1	–
24 × 32	–	1	
Hauteur des caractères		0.08 – 0.39 pouces / 2 – 10 mm	
Taux d'impression maximum (caractères par seconde) (police 5 × 5, espace 1, 1 ligne)		Jusqu'à 1148 (option : jusqu'à 2296)	
Impression de codes-barres		Code39, ITF, NW-7, EAN-13, EAN-8, UPC-A, UPC-E, code128/EAN-128, EAN-13 Add-On 5, GS-1 DataBar	
Impression de codes-barres 2D		Option : datamatrix (alphabet : 49 caractères / chiffres : 98 caractères), code QR, Micro QR code	
Capacité de stockage des messages		48 messages (option : jusqu'à 2000 messages (en fonction du contenu des données))	
Interface de données		RS-232C : vitesse de transfert en bauds sélectionnable jusqu'à 115 200 b/s (option : Ethernet)	
Indice de protection		IP 55	
Affichage et périphérique d'entrée		Conception WYSIWYG (tel affichage, tel résultat) ; affichage LCD TFT (10,4", couleur), rétroéclairage inclus ; périphérique d'entrée : écran tactile, son de saisie inclus	
Langue de l'écran, 2 langues à sélectionner		Anglais, thaï, vietnamien, allemand, français, néerlandais, italien, espagnol, portugais, suédois, danois, grec, russe, tchèque, polonais, arabe, serbe, turc, hongrois, bulgare, catalan, Roumain, Finlandais, Norvégien, Slovène disponibles. Option : Chinois, Coréen, Japonais	
Caractères standard		Alphanumériques (A–Z, a–z, 0–9), symboles (27), espace : total 90	
Logos		200 modèles par matrice de points	
Fonctions d'impression		Calendrier, comptage, mélange de polices, protection par mot de passe, etc.	
Signal d'entrée		Détection de la cible d'impression, arrêt de l'impression, impulsion d'encodeur rotatif, impression alternative, télécommande (exécution, arrêt, marche/arrêt haute tension, réinitialisation), (NPN/PNP à sélectionner)	
Signal de sortie		Impression en cours ou terminée, en ligne (NPN/PNP à sélectionner), impression prête, anomalie, avertissement (NPN)	
Mémoire externe		USB pour le stockage des données de l'utilisateur	
Longueur / angle du câble principal		13,1 pieds / 4 m (en ligne / 90 degrés) (RX-SD160W-6M = Câble de 6 m)	
Plage de température de fonctionnement		0–45 °C / 32–113 °F (encre JP-K69)	
Plage d'humidité		Humidité relative 30–90 % (sans condensation)	
Alimentation électrique (sélection de tension automatique)		AC100–120 / 220–240V ± 10 % 50 / 60 Hz 150 VA (entrée CA)	
Homologations		CE, UL, cUL, C-Tick, FCC, ICES	
Dimensions hors accessoires (L × P × H)		400 × 320 × 480 mm / 15.7 × 12.6 × 18.9 pouces	
Poids approximatif		25 kg	

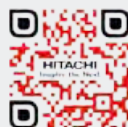
Options : Connexion au lecteur de code-barres, fonction de communication spéciale, fonction de signal externe

- Hitachi Industrial Equipment Systems Co., Ltd. (Hitachi) décline toute responsabilité en cas de perte de production ou de tout dommage dû à un mauvais fonctionnement de l'imprimante jet d'encre ou à un problème lié à celle-ci.
- Hitachi apporte continuellement des améliorations à ses produits. Par conséquent, Hitachi se réserve le droit de modifier la conception et/ou les caractéristiques de ses produits sans notification préalable.

Dimensions du châssis et de la tête d'impression (unité : mm)



Hitachi Europe GmbH, Am Seestern 18, D-40547 Düsseldorf
Tel. : +49 (0) 211-5283-0, Fax : +49 (0) 211-5283-649
www.hitachi-industrial.eu, info@hitachi-ds.com
©Hitachi Industrial Equipment Systems Co., Ltd., Japan



Numéro d'enregistrement : JACO-EC99J2009
Date d'enregistrement : 22 juillet 1996

Les systèmes de marquage et de levage de Hitachi Industrial Equipment Systems Co., Ltd. ont obtenu la certification ISO 14001, norme internationale relative aux systèmes de gestion de l'environnement.



Numéro d'enregistrement : JQA-QMA12087
Date d'enregistrement : 1^{er} avril 2005

Les systèmes de marquage et de levage de Hitachi Industrial Equipment Systems Co., Ltd. ont obtenu la certification internationale ISO 9001 pour l'assurance qualité du bloc-moteur de levage présenté dans cette brochure.