



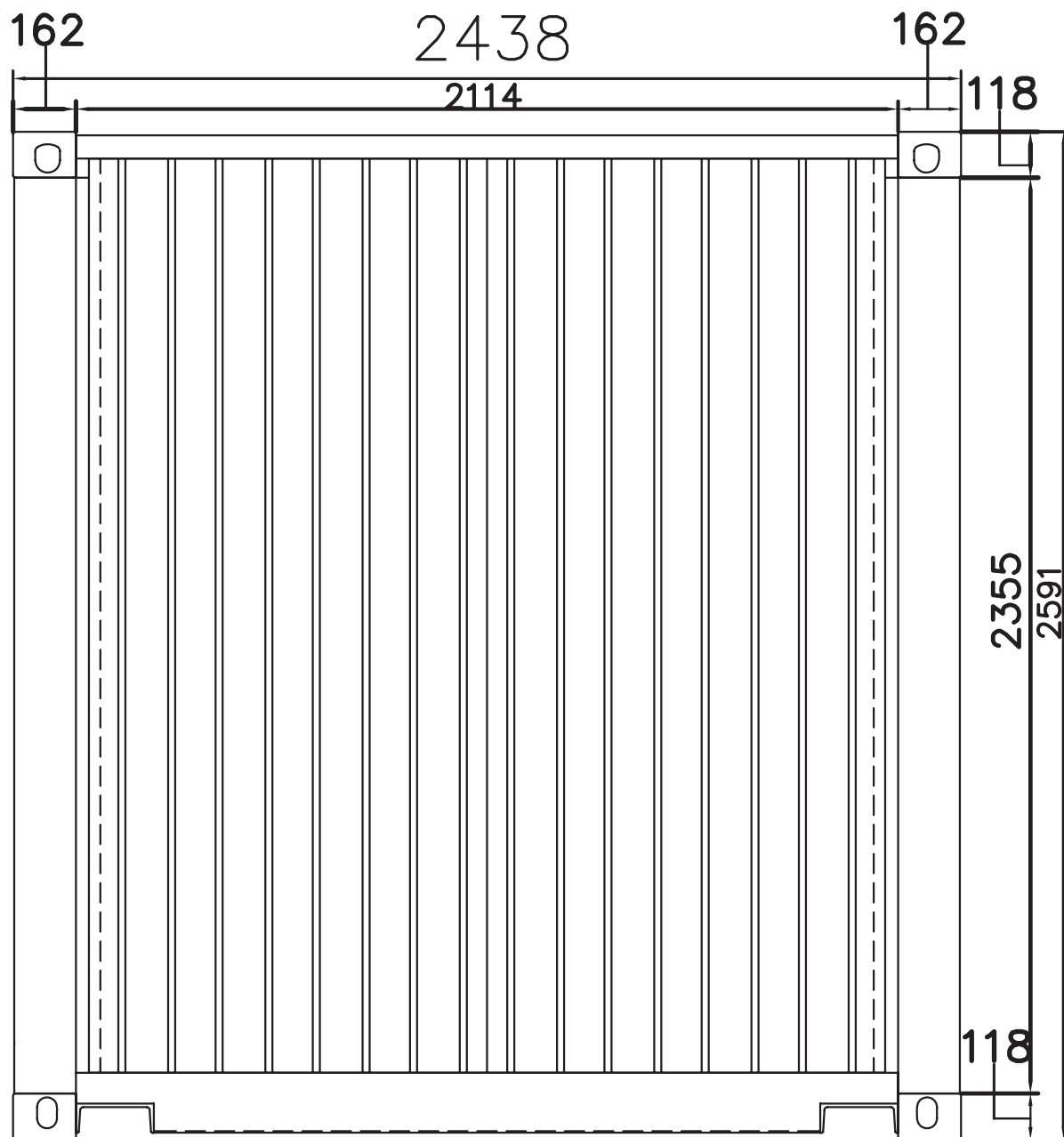
Modules



WC
autonomes



Générateurs



Poids à vide : 1000 kg - Capacité plancher : 1300 kg/m² - Référence : HA3

Plan non contractuel communiqué à titre indicatif

www.locasix.be

Stambruges

Siège social
Rue de Tournai 192
B-7973 Stambruges
T : +32 (0) 69 56 02 26
F : +32 (0) 69 56 04 74
info@locasix.be

Thimister

Z.I. des Plénesses
Rue des 3 Entités, 13
B-4890 Thimister
T : +32 (0) 87 44 59 55
F : +32 (0) 87 44 55 10
nathalie.six@locasix.be

N° d'entreprise BE 0433 702 440

CBC IBAN : BE 89 1997 2357 1185 - BIC : CREGBEBB
FORTIS IBAN : BE 48 2750 4632 5427 - BIC : GEBABEBB
ING IBAN : BE 27 3700 9046 0873 - BIC : BBRUBEBB
DEXIA IBAN : BE 06 5523 3424 0022 - BIC : GKCCBEBB



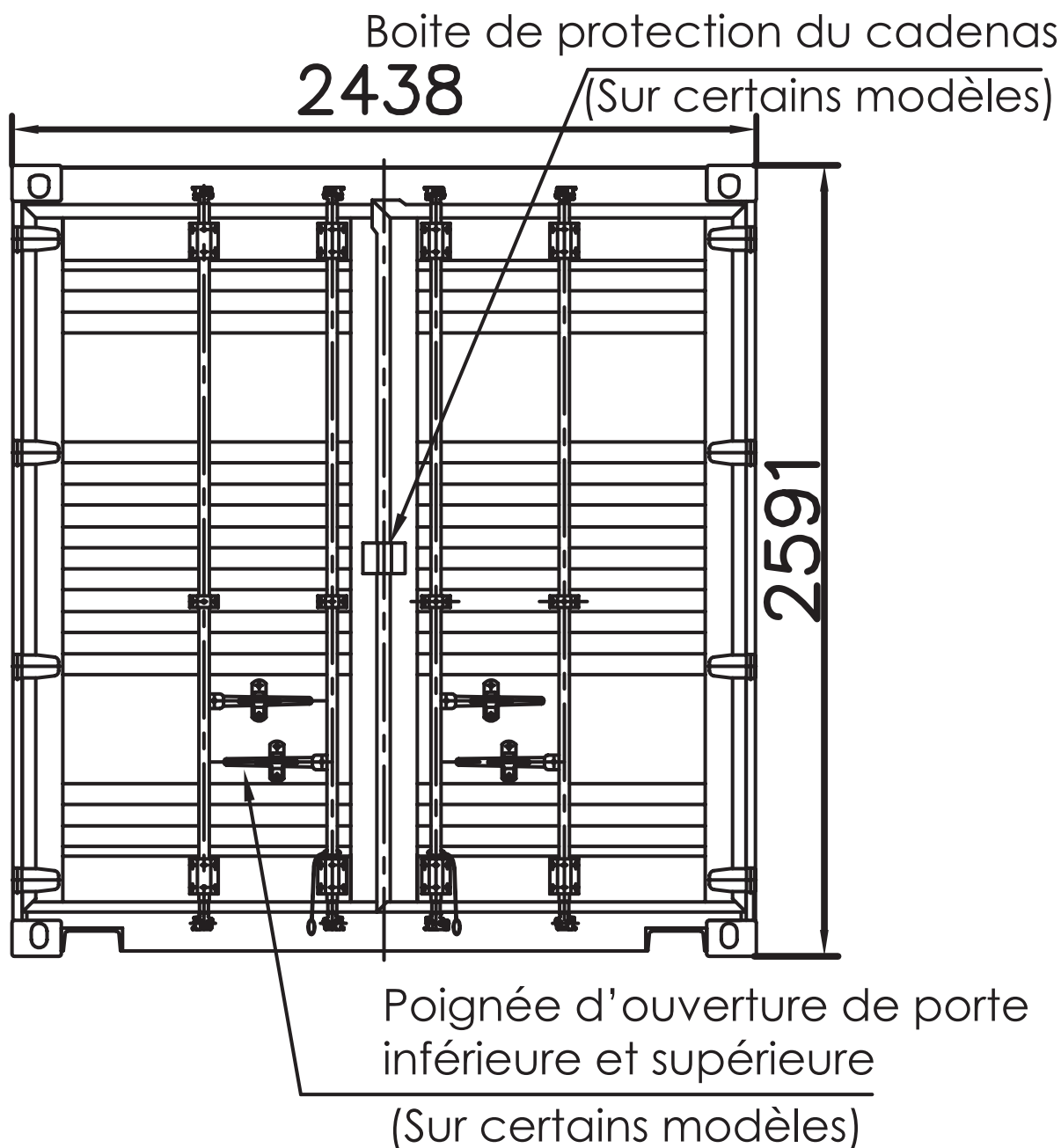
Modules



WC
autonomes



Générateurs



Plan non contractuel communiqué à titre indicatif

www.locasix.be

Stambruges

Siège social T : +32 (0) 69 56 02 26
Rue de Tournai 192 F : +32 (0) 69 56 04 74
B-7973 Stambruges info@locasix.be

Thimister

Z.I. des Plénesses T : +32 (0) 87 44 59 55
Rue des 3 Entités, 13 F : +32 (0) 87 44 55 10
B-4890 Thimister nathalie.six@locasix.be

N° d'entreprise BE 0433 702 440

CBC IBAN : BE 89 1997 2357 1185 - BIC : CREGBEBB
FORTIS IBAN : BE 48 2750 4632 5427 - BIC : GEBABEBB
ING IBAN : BE 27 3700 9046 0873 - BIC : BBRUBEBB
DEXIA IBAN : BE 06 5523 3424 0022 - BIC : GKCCBEBB



Modules



WC
autonomes



Générateurs



Plan non contractuel communiqué à titre indicatif

www.locasix.be

Stambruges

Siège social
Rue de Tournai 192
B-7973 Stambruges
T : +32 (0) 69 56 02 26
F : +32 (0) 69 56 04 74
info@locasix.be

Thimister

Z.I. des Plénesses
Rue des 3 Entités, 13
B-4890 Thimister
T : +32 (0) 87 44 59 55
F : +32 (0) 87 44 55 10
nathalie.six@locasix.be

N° d'entreprise BE 0433 702 440

CBC IBAN : BE 89 1997 2357 1185 - BIC : CREGBEBB
FORTIS IBAN : BE 48 2750 4632 5427 - BIC : GEBABEBB
ING IBAN : BE 27 3700 9046 0873 - BIC : BBRUBEBB
DEXIA IBAN : BE 06 5523 3424 0022 - BIC : GKCCBEBB