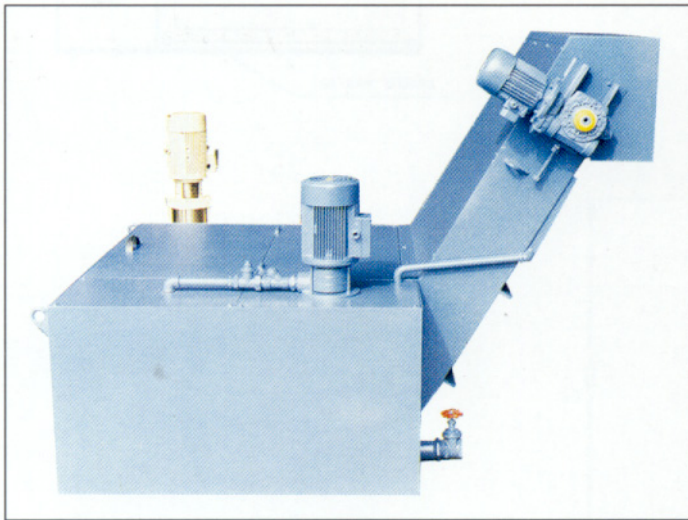


FILTRE AUTONETTOYANT TYPE FAU



Ce filtre a un fonctionnement complètement automatique et permet de filtrer tous les liquides de coupe jusqu'à une finesse de 30 microns, sans média filtrant. Des économies sur les coûts d'exploitation sont possibles car il n'y a pas de consommation de papier, ni frais de recyclage de celui-ci. Les frais d'entretien sont réduits uniquement aux frais d'interventions périodiques.

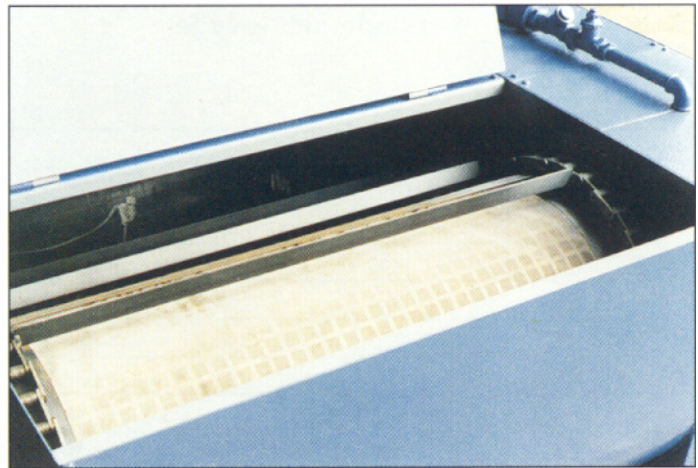
PRINCIPE DE FONCTIONNEMENT:

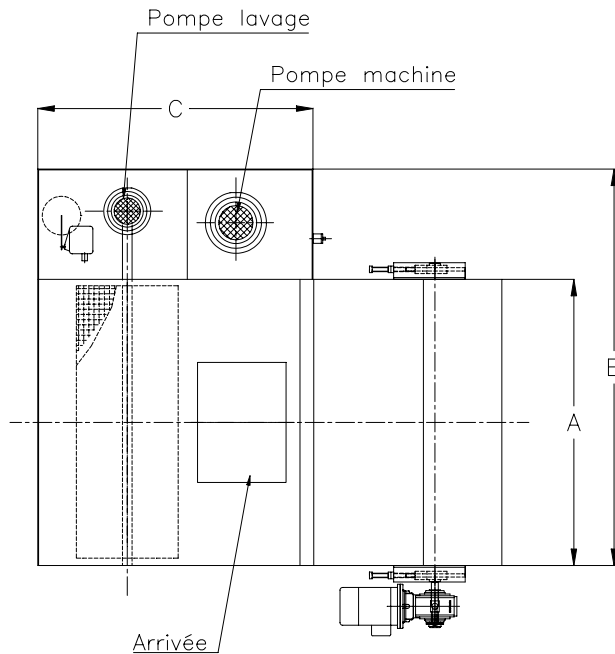
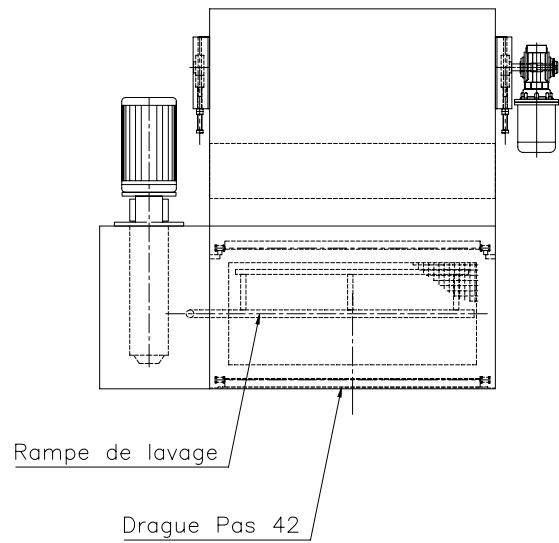
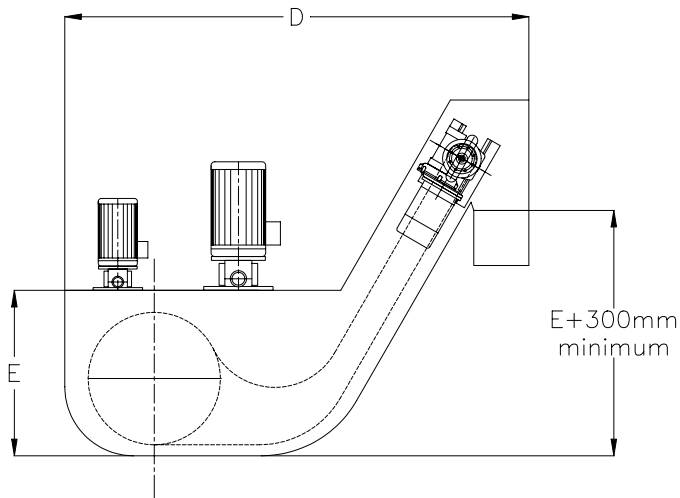
Le liquide sale arrive dans le bac côté convoyeur à drague, les copeaux tombent et sont récupérés par la drague.

Le liquide sale passe à travers la grille du tambour, qui tourne en permanence. Le liquide filtré à l'intérieur du tambour, se déverse par gravité dans le deuxième bac.

Les copeaux collés sur le tambour sont enlevés par les jets fixés à l'intérieur du tambour. Pour la rectification, une version de ce filtre est proposé avec tambour à grille à fissures permettant de travailler en dépression, augmentant le débit et diminuant le seuil de filtration.

Le seuil sera diminué grâce à la formation d'un gâteau, la rotation du tambour étant temporisée.





Modèle	Ø Tambour	Débit L/min*	A	B	C	D	E
FAU 50	370	50	508	908	1100	1915	600
FAU 150	370	150	958	1358	1100	1915	600
FAU 200	370	200	1038	1438	1100	1915	600
FAU 300	370	300	1038	1438	1100	1915	600
FAU 450	600	450	1038	1438	1300	2500	900
FAU 600	900	600	1038	1438	1600	2650	1200
FAU 750	1100	750	1038	1438	1800	2850	1500

Nous consulter pour les débits supérieurs

*Débits indicatifs, pour émulsion tournage acier