

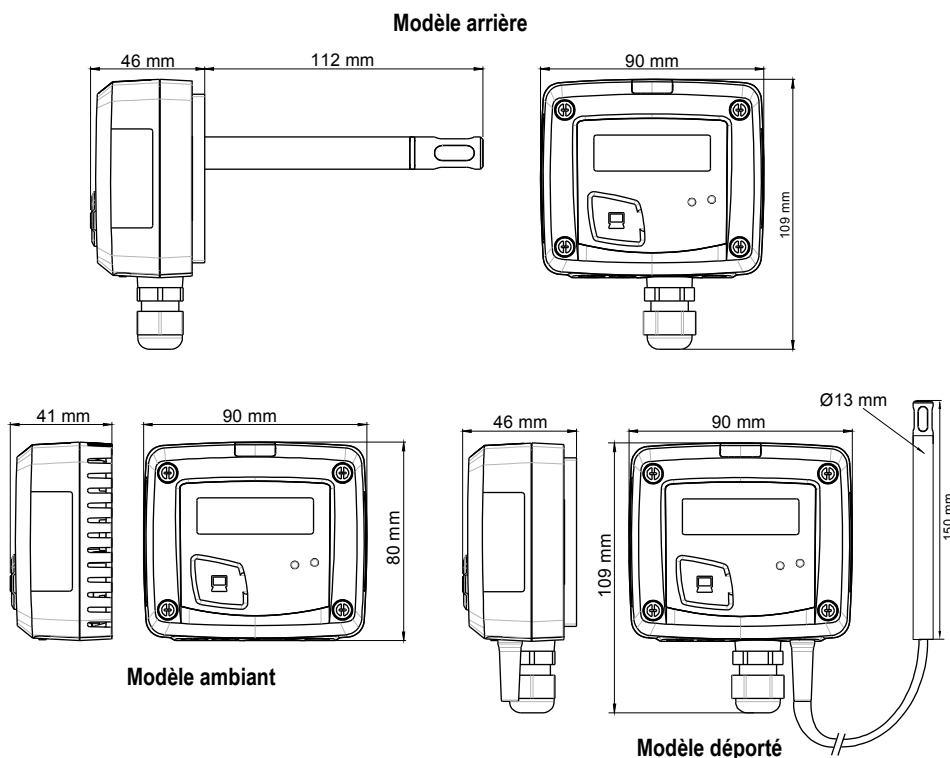
Capteur / transmetteur d'humidité et de température TH 110



LES PLUS DE LA GAMME

- Gamme de mesure de 5 à 95%HR et de 0 à 50 °C (modèle ambiant) ou de -20 à +80 °C (modèle arrière ou déporté)
- Sortie 0-10 V, active, alimentation 24 Vac/Vdc (3-4 fils) ou sortie 4-20 mA, boucle passive, alimentation de 16 à 30 Vdc (2 fils)
- Boîtier ABS V0 IP65 (modèle arrière ou déporté) ou IP20 (modèle ambiant), avec ou sans afficheur
- Affichage alterné de l'humidité et de la température
- Montage ¼ tour sur platine de fixation murale
- Boîtier avec système de montage simplifié

CARACTERISTIQUES DU BOITIER



Matière

ABS V0 selon UL94

Indice de protection

IP65 (modèle déporté et arrière)
IP20 (modèle ambiant)

Afficheur

LCD 10 digits. Dimensions : 50 x 17 mm
Affichage alterné de l'humidité et de la température

Hauteur des caractères

Valeurs : 10 mm
Unités : 5 mm

Presse étoupe (modèles arrière et déporté)

Pour câbles Ø 8 mm maximum

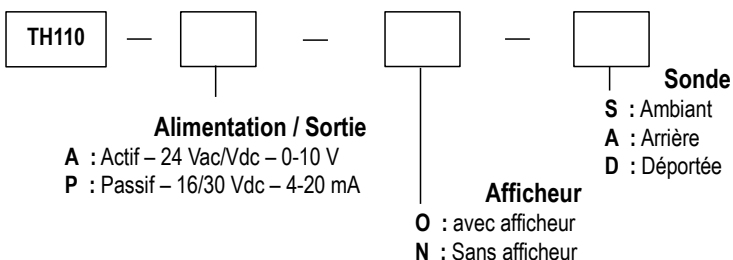
Poids

124 g (modèle ambiant) ; 135 g (modèle arrière ou déporté)

Câble des sondes déportées : longueur 2 m et Ø 4.8 mm en silicone

REFERENCES

La codification ci-dessous permet de construire la référence d'un capteur :



Exemple : TH110 – ANS

Capteur/transmetteur ambiant de température et d'humidité TH110, capteur actif 0-10 V, sans afficheur

CARACTERISTIQUES TECHNIQUES EN TEMPERATURE

Etendue de mesure	Modèle ambiant : de 0 à 50 °C Modèles déporté et arrière : de -20 à +80 °C
Exactitudes*	CMOS : $\pm 0.4\%$ de la lecture $\pm 0.3\text{ °C}$ CTN : $\pm 0.3\text{ °C}$ (de -40°C à 70°C) ; $\pm 0.5\text{ °C}$ en dehors
Unité de mesure	°C / °F
Temps de réponse	1/e (63%) 15 s
Type de capteur (élément sensible)	Modèle ambiant : CMOS Modèles arrière et déporté : CTN
Résolution	0.1 °C
Type de fluide	Air et gaz neutres

*Établies dans des conditions de laboratoires, les exactitudes présentées dans ce document seront maintenues sous réserve d'appliquer les compensations d'étalonnage ou de se ramener à des conditions identiques.

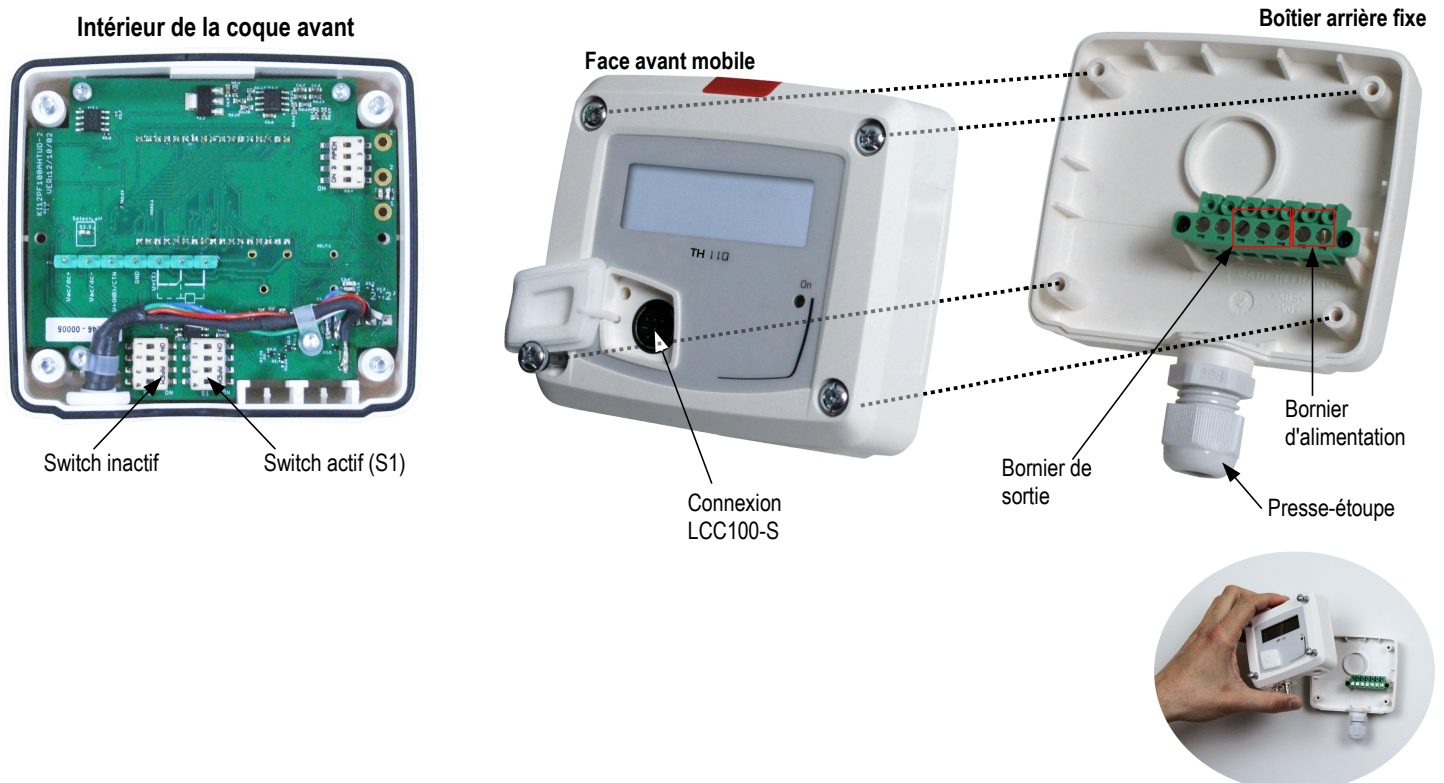
CARACTERISTIQUES TECHNIQUES EN HUMIDITE

Etendue de mesure	de 5 à 95% HR
Sortie analogique	De 0 à 100%HR
Exactitudes**	$\pm 1.5\%$ HR (si $15\text{ °C} \leq T \leq 25\text{ °C}$) sur modèles déporté et arrière $\pm 1.8\%$ HR (si $15\text{ °C} \leq T \leq 25\text{ °C}$) sur modèle ambiant
Dérive liée à la température	$\pm 0.04 \times (T-20) \%HR$ (si $15\text{ °C} \leq T \leq 25\text{ °C}$)
Unité de mesure	% HR
Temps de réponse	1/e (63%) 4 s
Type de capteur	Modèle ambiant : CMOS Modèles arrière et déporté : capacitif
Résolution	0.1% HR
Incertitude d'ajustage en usine	$\pm 0.88\%$ HR
Type de fluide	Air et gaz neutres

**Établies dans des conditions de laboratoires, les exactitudes présentées dans ce document seront maintenues sous réserve d'appliquer les compensations d'étalonnage ou de se ramener à des conditions identiques.

Suivant la norme NFX 15-113 et la charte *Hyromètres 2000/2001*, l'EMG (Ecart Maximal Global) calculé avec un coefficient d'élargissement de 2 est de $\pm 2.58\%$ HR entre 18 et 28 °C sur la plage de mesure de 3 à 98% HR. La dérive du capteur est inférieure à 1% HR/an.

CONNECTIQUES



SPECIFICATIONS TECHNIQUES

Sortie / Alimentation

- capteur actif 0-10 V (alim. 24 Vac/Vdc $\pm 10\%$), 3-4 fils
- capteur boucle passive 4-20 mA (alim. 16/30 Vdc), 2 fils
- charge maximale : 500 Ohms (4-20 mA)
- charge minimale : 1 K Ohms (0-10 V)

Consommation

2 VA (0-10 V) ou max. 22 mA (4-20 mA)

Compatibilité électromagnétique

EN61326

Raccordement électrique

Bornier à vis pour câbles de 0.05 à 2.5 mm² ou de 30 à 14 AWG

Communication PC

Câble USB-mini DIN

Environnement

Air et gaz neutres

Température d'utilisation boîtier

De 0 à 50 °C

Température d'utilisation sonde

De -20 à +80 °C

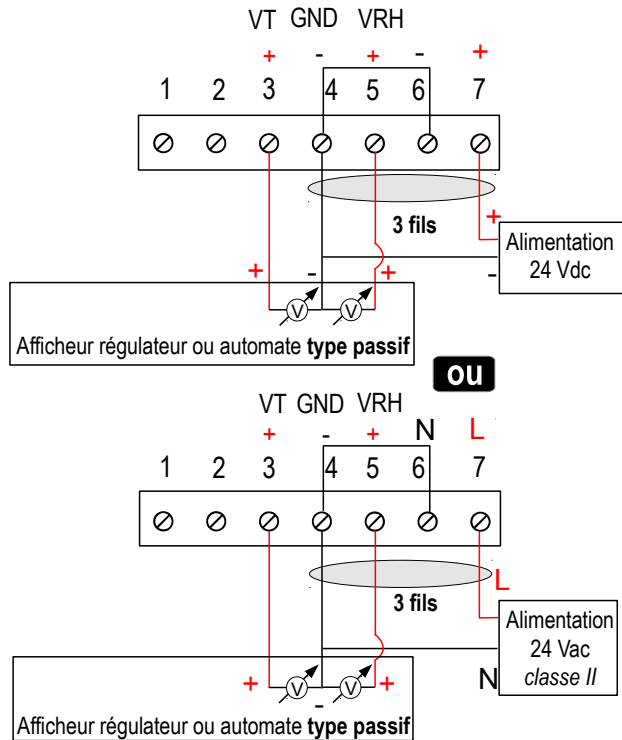
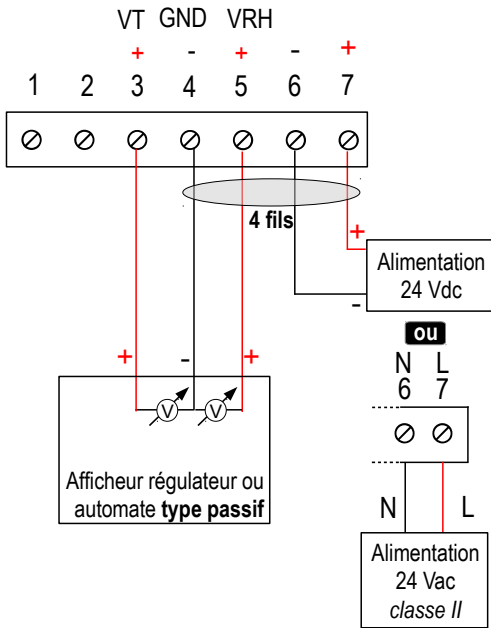
Température de stockage

De -10 à +70 °C

! Seul un technicien qualifié peut réaliser cette opération. Pour réaliser le raccordement, l'appareil doit être HORS-TENSION.

Pour les modèles TH110-AOS, TH110-ANS, TH110-AOD, TH110-AND, TH110-AOA, TH110-ANA avec sortie 0-10 V – actif :

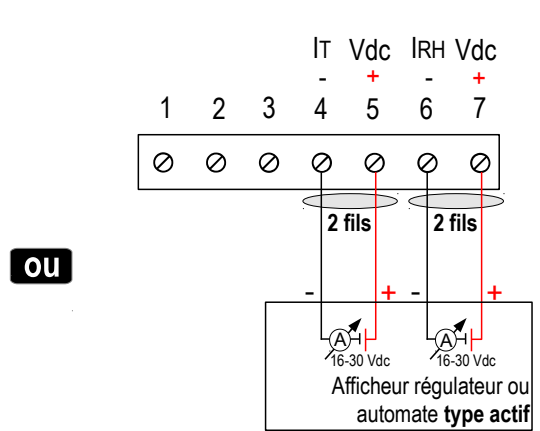
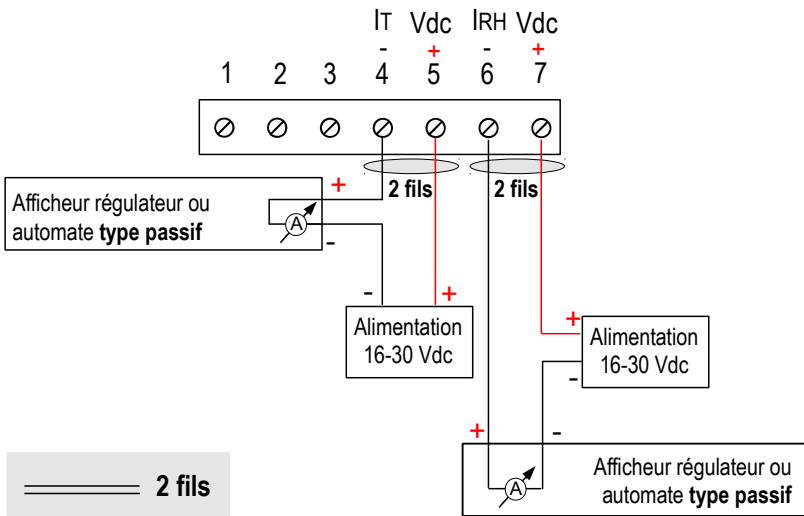
! Pour un raccordement 3 fils, la masse de la sortie et la masse d'entrée doivent être reliées AVANT TOUTE MISE SOUS TENSION. Voir schéma ci-dessous.



4 fils

3 fils

Pour les modèles TH110-POS, TH110-PNS, TH110-POD, TH110-PND, TH110-POA, TH110-PNA avec sortie 4-20 mA – passif :



2 fils

REGLAGES ET UTILISATION DU CAPTEUR

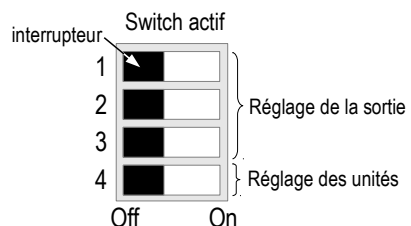
> Configuration

Il est possible de configurer les étendues de mesure et les unités de l'appareil par switch et /ou logiciel.

! Pour configurer le capteur, le mettre hors tension puis procéder aux réglages souhaités en disposant les interrupteurs comme décrit ci-dessous. Remettre le capteur sous tension une fois les réglages effectués.

> Configuration par switch

Pour configurer le capteur, dévisser les 4 vis du boîtier puis l'ouvrir.



! Les combinaisons présentées doivent être bien reproduites. Si une mauvaise combinaison est réalisée, le message « CONF ERROR » apparaîtra lors de la mise sous tension du capteur. Il faudra alors débrancher le capteur, l'ouvrir et disposer les interrupteurs du switch correctement avant de le remettre sous tension.

> Réglage des unités – switch actif

Pour régler une unité de mesure, positionner l'interrupteur 4 des unités comme indiqué dans le tableau ci-dessous.

Configurations	°C	°F
Combinaisons	1	1
	2	2
	3	3
	4	4

> Réglage des sorties – switch actif

Pour régler une sortie, positionner les interrupteurs 1, 2 et 3 des étendues de mesure comme indiqué dans le tableau ci-dessous.

Configurations	De 0 à +50°C	De -20 à +80°C	De -50 à +50°C	De 0 à 100°C
Combinaisons	1	1	1	1
	2	2	2	2
	3	3	3	3
	4	4	4	4

CONFIGURATION PAR LOGICIEL LCC-S (option)

Le logiciel permet une configuration plus souple.

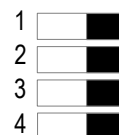
Il est possible de configurer des échelles intermédiaires, un offset,...

Exemple : pour un capteur 0-100 °C, le delta minimum est de 20 °C. L'appareil pourra donc être configuré de 0 à +20 °C ou de -10 à +10 °C.

Afin de compenser une dérive éventuelle du capteur, il est possible d'ajouter un offset à la valeur affichée par le TH110 : il indique 48%HR, un appareil étalon indique 45%HR. Il est alors possible, grâce au logiciel, d'intégrer un offset de -3 à la valeur affichée par le TH110.

- Pour accéder à la configuration par logiciel :
 - Régler le switch comme indiqué ci-contre.
 - Raccorder le câble du LCC-S à la connexion du capteur.
- Pour procéder à la configuration de votre appareil, voir la notice du LCC-S.

Configuration par PC



Switch actif (S1)

Attention : La configuration des paramètres s'effectue soit par switch soit par logiciel. Les deux ne sont pas compatibles.

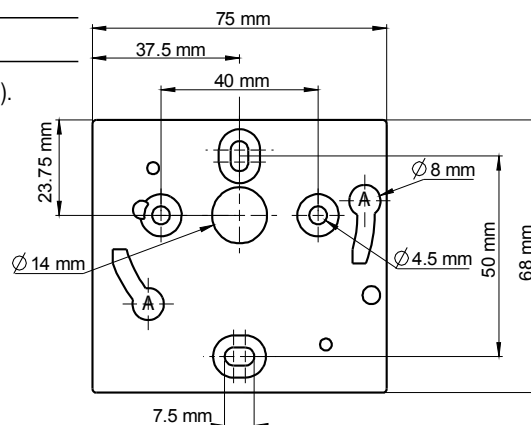
MONTAGE

Pour réaliser le montage mural, fixer la plaque ABS au mur (perçage Ø6 mm, vis et chevilles fournies). Insérer le capteur dans la plaque de fixation (aux points A sur le schéma) en l'inclinant à 30°. Faire pivoter le boîtier dans le sens des aiguilles d'une montre jusqu'à l'obtention d'un clipage ferme.



Le modèle ambiant n'a pas de platine de fixation.

4 trous de fixation sont présents à l'intérieur du boîtier arrière. Utilisez-les pour installer le capteur à l'endroit voulu.



ENTRETIEN

Eviter tous les solvants agressifs. Lors du nettoyage à base de produits formolés (pièces ou conduits), protéger l'appareil.

OPTIONS ET ACCESSOIRES

- KIAL-100A : Alimentation classe 2, entrée 230 Vac, sortie 24 Vac
- KIAL-100C : Alimentation classe 2, entrée 230 Vac, sortie 24 Vdc
- LCC-S : logiciel de configuration avec câble USB
- Raccords coulissant inox
- Presse-étoupe PC
- Bride de fixation ABS avec presse-étoupe
- Bride de fixation inox
- Support de fixation mural pour sonde d'humidité déportée

www.kimo.fr



Siège social et usine
Tél : 05 53 80 85 00
Fax : 05 53 80 16 81

Agence Rhône Alpes : Tél : 04 72 15 88 72 - Fax : 04 72 15 63 82
Agence Bretagne : Tél : 02 99 54 77 00 - Fax : 02 99 54 77 09
Agence PACA : Tél : 04 42 97 33 94 - Fax : 04 42 97 33 98
Agence Midi Pyrénées : Tél : 05 61 72 84 00 - Fax : 05 61 72 84 09

Agence Paris Est : Tél : 01 60 06 14 72 - Fax : 01 64 80 46 15
Agence Paris Ouest : Tél : 01 30 02 81 20 - Fax : 01 30 02 81 21
Agence Est : Tél : 03 88 48 16 90 - Fax : 03 88 48 22 08
Agence Nord : Tél : 03 20 90 92 95 - Fax : 03 20 90 92 99