



Utilisation

De part sa conception, ce type de produit est idéal pour maintenir votre badge en vue des autres utilisateurs. Fin et discret, il vous permettra d'avoir les mains libres en tout temps.

Caractéristiques techniques

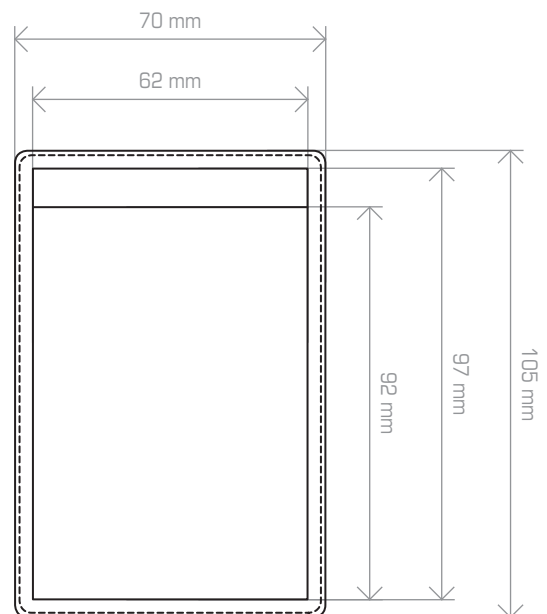
- ✓ Porte badge transparent autocollant souple
- ✓ Adhésif de la marque 3M
- ✓ **Poids** : 4,96g
- ✓ **Taille** : 105 mm x70 mm.
- ✓ **Matière** : 100% PVC
- ✓ **Coloris** : transparent
- ✓ **Conditionnement** : Carton de 500 unités
Sachet de 50 unités.



En savoir plus: www.singer.fr

Principaux atouts

- ✓ Une face entièrement adhésive.
- ✓ Utilisable sur toutes les surfaces lisses et sèches et même sur du textile.
- ✓ Ultra-léger et pratique



Votre partenaire **SINGER® SAFETY**

SINGER®
safety