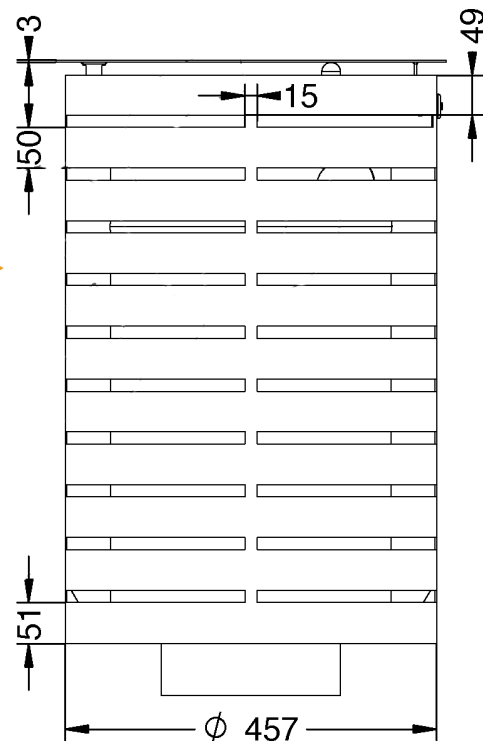
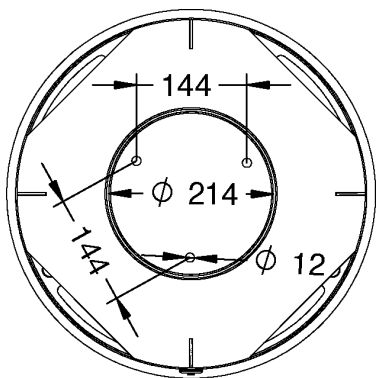




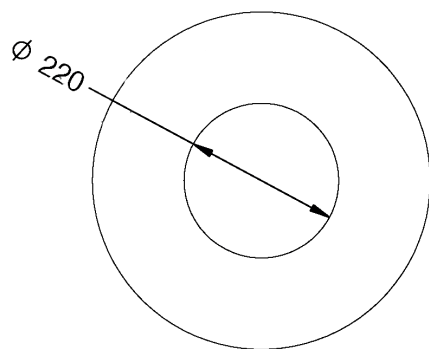
Vue de côté



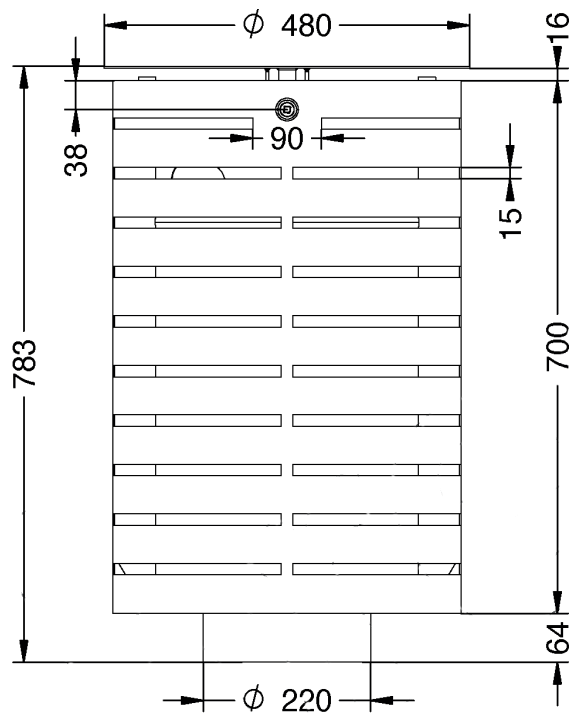
Ancrage



Vue du haut



Vue de face



Corbeille NICE

Réf. 3029OXY

- Corbeille en acier et acier galvanisé
- Finition époxy peint cuit martelé
- Ancrage par vis M10x100 (non fournies)
- Capacité 65L

Matériaux : Acier et acier galvanisé

Poids : Kg