

**metos**  
kitchen intelligence<sup>®</sup>



## WD-6 Duplus Lave-vaisselle à capot



### 1 litre d'eau au rinçage

**Machine unique permettant de rincer avec un volume d'eau supérieur** (8 litres total) tout en diminuant la consommation d'eau de rinçage final à 1 litre.

**Double rinçage final avec la technologie Duplus :** Résultat de rinçage amélioré en utilisant moins d'eau du réseau – **1 litre en rinçage final !**

**Grande efficacité à un coût réduit :** la technologie Duplus réduit la consommation d'eau, de produits lessiviels et d'électricité

**Capot unique :** Evacuation des buées par l'arrière de la machine

**Lavage & rinçage optimum :** Bras de lavage auto-vidangeables

**Grandes économies de coûts de fonctionnement** spécialement avec l'utilisation d'eau osmosée

# Lave vaisselle à capot

## WD-6 DUPLUS

### Double rinçage final avec la technologie

**Duplus** : Résultat de rinçage amélioré en utilisant moins d'eau du réseau – 1 litre en rinçage final !

### Grande efficacité à un coût réduit :

la technologie Duplus réduit la consommation d'eau, de produits lessiviels et d'électricité

**Capot unique** : Evacuation des buées par l'arrière de la machine

**Lavage optimum** : Bras de lavage auto-vidangeable

**Grandes économies de coûts de fonctionnement** spécialement avec l'utilisation d'eau osmosée



## 1 litre d'eau de rinçage par cycle !

Ceci est possible grâce au nouveau système breveté Duplus qui permet de minimiser la consommation d'eau à quasi rien. Le secret de cette technologie réside dans le principe d'utilisation d'un double rinçage avec une première phase de rinçage utilisant l'eau du rinçage final du cycle précédent et une seconde phase de rinçage – le rinçage final – utilisant

1 litre d'eau fraîche montée à 85-90°C dans un surchauffeur. L'eau de rinçage finale est collectée en fin de cycle pour le prochain programme de lavage. La technologie Duplus réduit non seulement la consommation d'eau mais également par conséquent la consommation de produits lessiviels et d'électricité.

Les machines à capot Metos WD 6 Duplus sont des laves vaisselle entièrement automatiques conçus pour un usage intensif. Leur conception permet de répondre aux exigences d'hygiène, aux usages intensifs et favorise des conditions de travail sans effort et plaisantes tant au niveau du nettoyage des machines que des interventions techniques. Les machines sont en acier inoxydable y compris les bras de lavage et de rinçage.

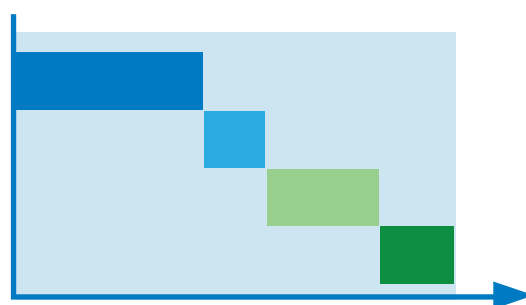
Dans la version Duplus Autostart les conditions et le process de lavage sont considérablement améliorés. La simple action de faire glisser le casier de lavage dans la machine permet de faire descendre le capot et de lancer le cycle de lavage automatiquement. A la fin du programme de lavage le capot s'ouvre automatiquement en basculant par l'avant et en laissant s'échapper les buées vers l'arrière de la machine. Les éléments laver commence à sécher immédiatement et la machine est prête à accueillir le prochain casier.

### Metos WD6 Duplus – une nouvelle génération de machine à laver à capot

La WD6 Duplus est une machine à laver à capot à contrôle et régulation électronique équipée d'un système de double rinçage final. La machine utilise des paniers standards de 500 x 500 mm. Les dimensions internes de la machine de 545 x 506 x 405 mm (L x P x H). La machine possède 3 programmes de lavage personnalisables (1.2, 1.8, 3.3 mn). La pompe de rinçage est en standard sur tous les modèles Duplus.

Le principe du double rinçage est d'utiliser l'eau recyclée de rinçage finale du cycle précédent lors de la première phase de rinçage et de l'eau du réseau pour le rinçage final. La

### Cycle de lavage



- Lavage
- Egouttage
- Premier rinçage
- Rinçage Final

première phase de rinçage recycle un volume d'eau d'un total de 7 litres. Dans la seconde phase de rinçage 1 litre d'eau du réseau montée à 85-90°C est utilisé. La machine contrôle en continu que le débit de l'eau du rinçage final est correct. Si la température de rinçage finale n'atteint pas les 85°C la machine continue le lavage jusqu'à ce que la température correcte soit atteinte. Un rinçage final dans les normes d'hygiène est ainsi garanti.

Le nettoyage de la machine est simple et sans effort. Après avoir vidé les filtres de cuves de leurs éventuels résidus de nourriture, il est possible de lancer le programme d'auto-nettoyage. L'intérieur de la machine est ainsi rincé avec une eau à 85°C.

Ces différentes fonctions ; contrôle du débit de rinçage, Contrôle de la température de rinçage et programme d'auto-nettoyage ; favorise le suivi d'une démarche HACCP en laverie professionnelle.

Les WD6 Duplus comme l'ensemble de la gamme Metos électronique sont isolées phoniquement (63 dB(A)) et thermiquement et sont équipées d'un compteur de casiers journalier et cumulé depuis l'installation.



Filtres efficaces, Bras de lavage et rinçage tout inox à buses négatives, intérieure lisse de la machine facilitant le nettoyage.



Collecteur d'eau de rinçage final pour recyclage en premier rinçage



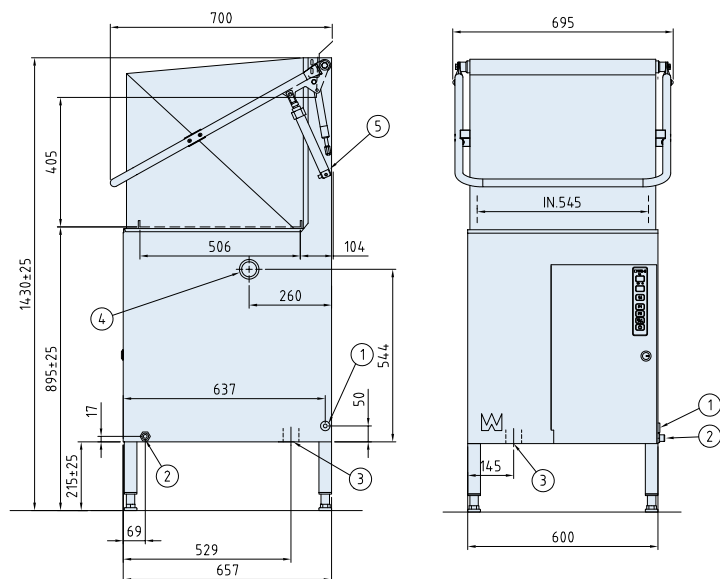
Filtre de pré-rinçage

# WD-6 Lave-vaisselle à capot

## Données Techniques WD6 Duplus

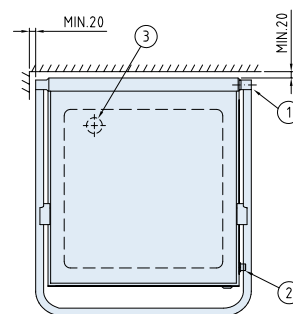
|  |             |
|--|-------------|
| Pompe de lavage                          | 0.9 kW      |
| Pompe de rinçage 1                       | 0.46 kW     |
| Pompe de rinçage final                   | 0.46 kW     |
| Surchauffeur                             | 9 kW        |
| Résistance de cuve                       | 5.4 kW      |
| Volume de cuve                           | 45 litres   |
| Volume cuve de pré-rinçage               | 5.5 litres  |
| Poids de la machine en fonctionnement    | 185 kg      |
| Protection                               | IP 45       |
| Volume de rinçage total/cycle            | 8 litres    |
| Consommation eau de rinçage final/cycle* | 1-1.5 litre |
| Niveau sonore                            | 63 dB (A)   |

\* selon conditions d'utilisation



Capot unique

- ① Connexion électrique
  - ② Connexion à l'eau chaude, R 1/2", 0.5-5 Bar
  - ③ Connexion de vidange, Ø 50 mm, 3 l/sec.
  - ④ Prédiposition produits lessiviels
  - ⑤ Vérin hydraulique de relevage
- Nous nous réservons le droit de modifier les données techniques.



| Metos                | Code     | Dimensions mm     | Chaudière | Puissance        |
|----------------------|----------|-------------------|-----------|------------------|
| WD6 Duplus           | 203-06D  | 657x600x1430/1875 | 9 kW      | 400V3N~9.9kW 16A |
| WD6 Duplus Autostart | 203-06DA | 657x600x1430/1875 | 9 kW      | 400V3N~9.9kW 16A |

### Metos France

40 bd de Nesles  
 77420 Champs sur Marne  
 Tél. +33 1 64 11 45 45  
 Fax +33 1 64 11 45 46  
 metos.france@metosfrance.com

[www.metos.com](http://www.metos.com)

