



## 9/12 VA

### Edelstahl-Stirnradflaschenzug/ Stainless Steel Spur Gear Hoist/ Palan manuel à chaîne en inox

ISO 9001  
certified company

PREMIUM LINE

Edelstahl  
Stainless Steel  
Inox

- Extrem korrosionsbeständig  
Ensuring maximum protection against corrosion  
Protège efficacement contre la corrosion
- Widerstandsfähig gegen hohe Luftfeuchtigkeit  
Good protection against humid environment  
Protection idéale en environnement humide
- Für Reinräume geeignet  
Suitable for cleanroom environment  
Convient pour utilisation en salle blanche
- Grundgerät, Haken und Unterblock aus Edelstahl  
Innenliegende Getriebeteile aus hochwertigen Materialien  
Body, hooks and bottom block made of stainless steel.  
Inner gear parts made from high quality material.  
Carter et crochets en inox  
Composants de l'engrenage de matériel de haute qualité
- Last- und Handkette aus Edelstahl  
Stainless steel load and hand chain  
Chaîne de charge et de manœuvre en inox



Tragfähigkeit/ Kettenstränge	Lastkette	Hub nach 30 m Handkette	Handkraft bei Nennlast	Gewicht	
				Weight	
				Poids	
Capacity/ Chain falls	Load chain	Lift at 30 m hand chain	Hand chain pull	bei 3 m Aufhängenhöhe	je m Mehrhuh
Capacité/ Brins de chaîne	Chaîne de charge	Levage pour déroulement de 30 m de chaîne de manœuvre	Effort à la chaîne de manœuvre	at 3 m suspension height	per m add. lift
kg	mm	mm	N	kg	kg
500 / 1	6,3 x 19,1	760	180	12,5	0,86
1000 / 1	7,9 x 23	555	240	20,5	1,4
2000 / 2	7,9 x 23	278	250	38	2,8
3000 / 2	10 x 28	218	300	50	4,4



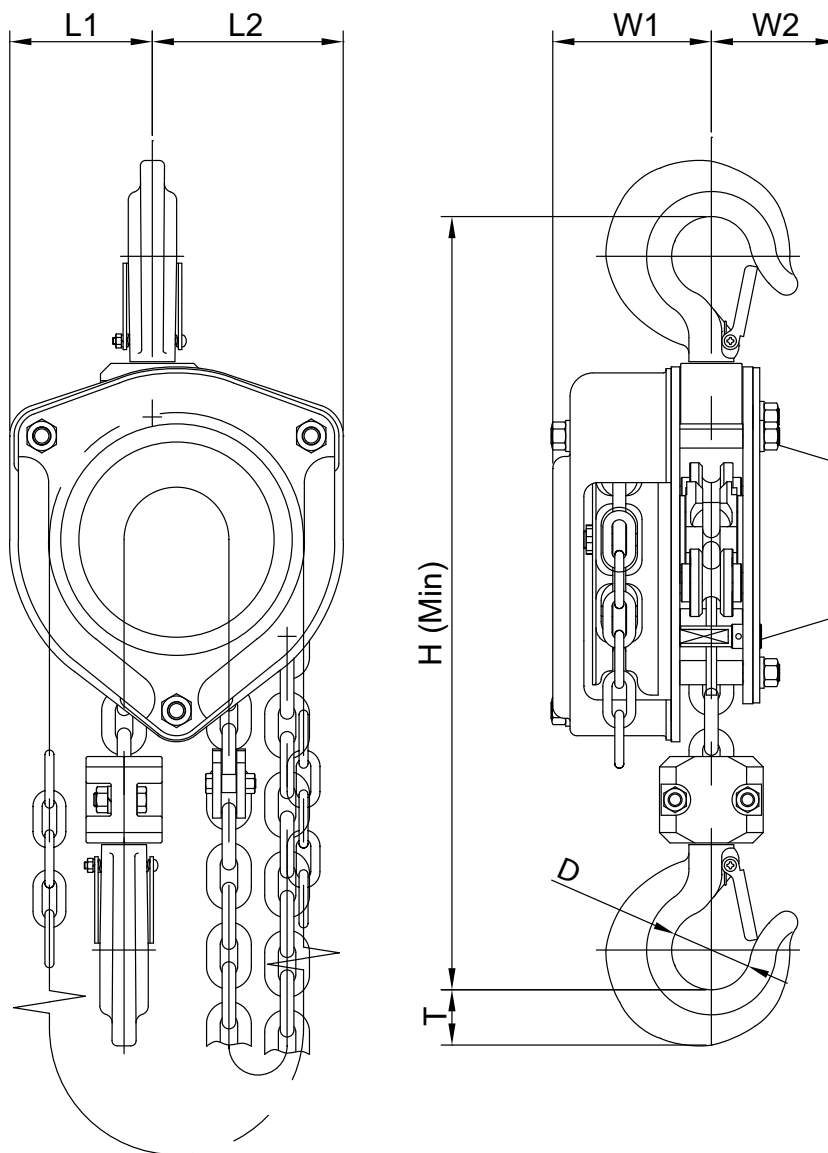


## 9/12 VA

### Edelstahl-Stirnradflaschenzug/ Stainless Steel Spur Gear Hoist/ Palan manuel à chaîne en inox

ISO 9001  
certified company

PREMIUM LINE



Tragfähigkeit/ Kettenstränge	Hauptabmessungen in mm						
	Main dimensions in mm						
	Dimensions principales en mm						
	kg	H	L1	L2	W1	W2	D
500	355	65	85	84,5	62	38	27
1000	425	82,5	110,5	91,8	72,8	46	32
2000	586	64,2	173	91,8	78	64	51
3000	655	75,1	201	95,5	80,5	64	51

