



Energie Douce

Le spécialiste des énergies renouvelables et des sites isolés



ISO9001
ISO14001



RoHS
Compliant

IP65
IK10



3 ANS

DE GARANTIE

Energiedouce SAS

ZAC des Bois Rochefort, Bâtiment C5, 21 rue Georges
Méliès, Cormeilles-en-Parisis, 95240 FRANCE

Tel. +33(0)1 30 25 95 30 | Fax +33(0)1 34 70 99 01



www.energiedouce.com

contact@energiedouce.com

Siret : 45409363400045

TVA FR13454093634 | APE/NA 4669A

CANDELABRE SOLAIRE AUTONOME

PRESENTATION

Le lampadaire solaire intègre un panneau solaire, un éclairage LED, une batterie au lithium, un régulateur de charge, un circuit électrique complet et une coque de protection étanche. Ce lampadaire est livré avec une gamme complète de capteurs tels qu'un système photoélectrique (capteur crépusculaire), un contrôleur de courant, un mini-régulateur, un capteur de présence. Ce luminaire peut être installé en site isolé car il ne nécessite pas de connexion au réseau.



ECLAIRAGE LED

Une efficacité lumineuse de plus de 150 lms /W . Un éclairage LED de grande qualité.



PANNEAU SOLAIRE

Le panneau solaire absorbe et convertit les rayons du soleil en électricité. Le panneau solaire inclus a un rendement de plus de 17%.



BATTERIE AU LITHIUM

La batterie au lithium améliore les performances du lampadaire. La batterie est protégée électriquement contre les faibles températures extérieures.



Fourchette de puissance réglable de 0 à 100%

REGULATEUR DE CHARGE, CAPTEURS ET TELECOMMANDE



REGULATEUR

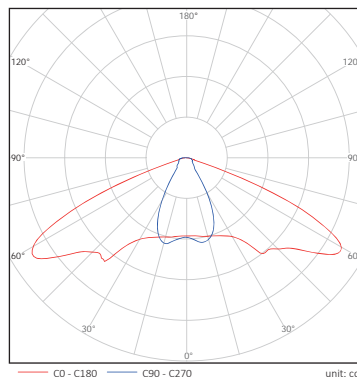
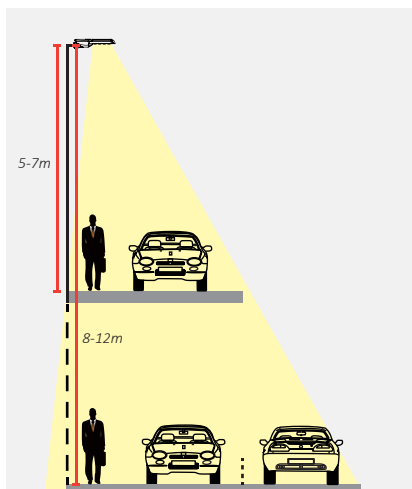
CAPTEUR INFRAROUGE

ONDE INDUCTIVE

TELECOMMANDE (OPTION)

Principales fonctionnalités:

- Régulation électrique via un régulateur de charge MPPT.
- Protection de la batterie au Lithium contre les surcharges et basses températures.
- Angles d'exposition intégrés. La durée de temps de fonctionnement programmable entre quelques minutes et 15 heures, et la puissance de sortie réglable entre 1 et 100%.
- Détecteur de présence et de mouvement en option (Télécommande en option)
- Délai de détection réglable entre 0s et 250s.
- Système d'enregistrement des données du lampadaire jusqu'à 7 jours consécutifs.
- Protection contre les surcharges et températures élevées,

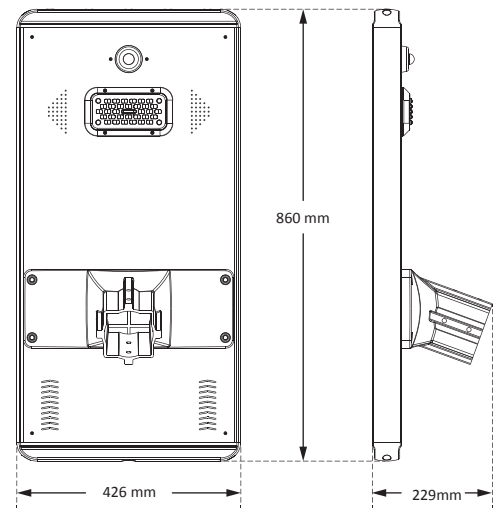


Lentille: 1S

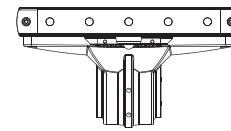
Application (Champs optique=3.5M):

Jardin, résidence, chemins et voies piétonnes, parking, et les espace sans réseau électrique.

CATALOGUE



(Corps)



(Base)

Electrique et photométrique

Panneau solaire	Référence	Puissance	Luminaire	Efficacité lumineuse +/- 5%	Lumen sortie (+/- 5%)	Batterie LiFePO4	Durée de fonctionnement à 100%	Durée de fonctionnement à 30%	Durée de charge (batterie vide)	Hauteur	Distance entre lampadaire
50W Mono.	LAMP-SOL-50-10	10W	1 (30 LEDs)	145 lm/ w	1450 lm	9AH /12.8V	>9 H	>32 H	<2.5 H	3~4m	9~14m
	LAMP-SOL-50-15	15W	1 (30 LEDs)	140 lm/ w	2100 lm	9AH /12.8V	>6 H	>20 H	<2.5 H	3~5m	9~17m
	LAMP-SOL-50-20-9	20W	1 (30 LEDs)	130 lm/ w	2600 lm	9AH /12.8V	>4.5 H	>16 H	<2.5 H	4~5m	12~17m
	LAMP-SOL-50-20-18	20W	1 (30 LEDs)	130 lm/ w	2600 lm	18AH /12.8V	>9 H	>30 H	<5 H	4~5m	12~17m
	LAMP-SOL-50-30	30W	2 (60 LEDs)	140 lm/ w	4200 lm	18AH /12.8V	>6 H	>21 H	<5 H	4~6m	12~21m
	LAMP-SOL-50-40-18	40W	2 (60 LEDs)	130 lm/ w	5200 lm	18AH /12.8V	>4.5 H	>16 H	<5 H	5~6m	15~21m
	LAMP-SOL-50-40-27	40W	2 (60 LEDs)	130 lm/ w	5200 lm	27AH /12.8V	>6.5 H	>23 H	<6.5 H	5~6m	15~21m
	LAMP-SOL-50-50	50W	2 (60 LEDs)	125 lm/ w	6250 lm	27AH /12.8V	>5.5 H	>19 H	<6.5 H	5~7m	15~25m

Energiedouce SAS

ZAC des Bois Rochefort, Bâtiment C5, 21 rue Georges Méliès, Cormeilles-en-Parisis, 95240 FRANCE

Tel. +33(0)1 30 25 95 30 | Fax +33(0)1 34 70 99 01

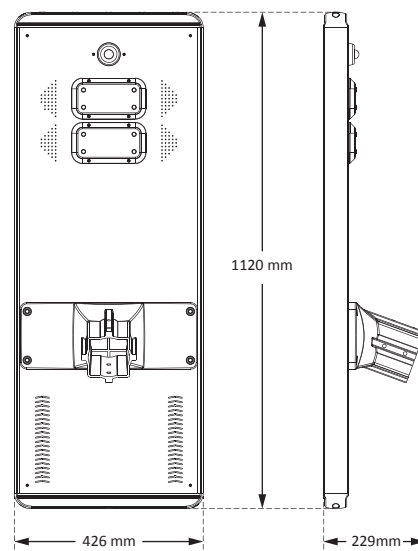


www.energiedouce.com

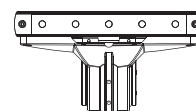
contact@energiedouce.com

Siret : 45409363400045

TVA FR13454093634 | APE/NA 4669A



(Corps)



(Base)

Electrique et photométrique

Panneau solaire	Référence	Puissance	Luminaire	Efficacité lumineuse +/- 5%	Lumen sortie (+/- 5%)	Batterie LiFePO4	Durée de fonctionnement à 100%	Durée de fonctionnement à 30%	Durée de charge (batterie vide)	Hauteur	Distance entre lampadaire
70W Mono.	LAMP-SOL-70-20	20W	2 (60 LEDs)	145 lm/ w	2900 lm	18AH /12.8V	>9 Hours	>30 Hours	<3.5 Hours	4~5m	12~17m
	LAMP-SOL-70-30-18	30W	2 (60 LEDs)	140 lm/ w	4200 lm	18AH /12.8V	>6 Hours	>20 Hours	<3.5 Hours	4~6m	12~21m
	LAMP-SOL-70-30-27	30W	2 (60 LEDs)	140 lm/ w	4200 lm	27AH /12.8V	>9 Hours	>30 Hours	<5 Hours	4~6m	12~21m
	LAMP-SOL-70-40-18	40W	2 (60 LEDs)	130 lm/ w	5200 lm	18AH /12.8V	>4.5 Hours	>16 Hours	<3.5 Hours	5~6m	15~21m
	LAMP-SOL-70-40-27	40W	2 (60 LEDs)	130 lm/ w	5200 lm	27AH /12.8V	>6.5 Hours	>23 Hours	<5 Hours	5~6m	15~21m
	LAMP-SOL-70-40-36	40W	2 (60 LEDs)	130 lm/ w	5200 lm	36AH /12.8V	>9 Hours	>30 Hours	<6 Hours	5~6m	15~21m
	LAMP-SOL-70-50-27	50W	3 (90 LEDs)	135 lm/ w	6750 lm	27AH /12.8V	>5.5 Hours	>19 Hours	<5 Hours	5~7m	15~25m
	LAMP-SOL-70-50-36	50W	3 (90 LEDs)	135 lm/ w	6750 lm	36AH /12.8V	>7 Hours	>25 Hours	<6 Hours	5~7m	15~25m
	LAMP-SOL-70-60-27	60W	3 (90 LEDs)	130 lm/ w	7800 lm	27AH /12.8V	>4.5 Hours	>16 Hours	<5 Hours	6~8m	18~35m
	LAMP-SOL-70-60-36	60W	3 (90 LEDs)	130 lm/ w	7800 lm	36AH /12.8V	>6 Hours	>20 Hours	<6 Hours	6~8m	18~35m

*Hours = Heures

Energiedouce SAS

ZAC des Bois Rochefort, Bâtiment C5, 21 rue Georges
Méliès, Cormeilles-en-Parisis, 95240 FRANCE

Tel. +33(0)1 30 25 95 30| Fax +33(0)1 34 70 99 01

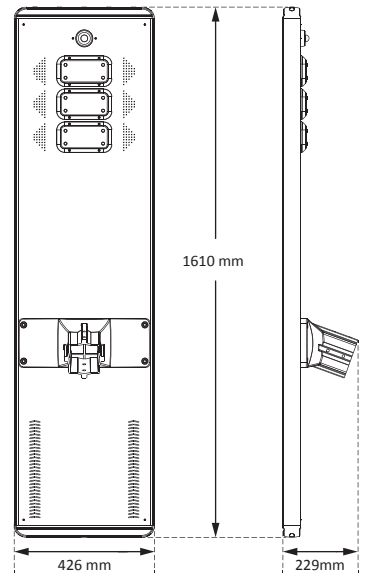


www.energiedouce.com

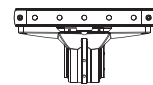
contact@energiedouce.com

Siret : 45409363400045

TVA FR13454093634 | APE/NA 4669A



(Corps)



(Base)

Electrique et photométrique

Panneau solaire	Référence	Puissance	Luminaire	Efficacité lumineuse +/- 5%	Lumen sortie (+/- 5%)	Batterie LiFePO4	Durée de fonctionnement à 100%	Durée de fonctionnement à 30%	Durée de charge (batterie vide)	Hauteur	Distance entre lampadaire
100W Mono.	LAMP-SOL-100-30	30W	3 (90 LEDs)	145 lm/ w	4350 lm	18AH /12.8V	>6 Hours	>20 Hours	<2.2 Hours	4~6m	12~21m
	LAMP-SOL-100-30-27	30W	3 (90 LEDs)	145 lm/ w	4350 lm	27AH /12.8V	>9 Hours	>30 Hours	<3.5 Hours	4~6m	12~21m
	LAMP-SOL-100-40-18	40W	3 (90 LEDs)	140 lm/ w	5600 lm	18AH /12.8V	>4.5 Hours	>16 Hours	<2.2 Hours	5~6m	15~21m
	LAMP-SOL-100-40-27	40W	3 (90 LEDs)	140 lm/ w	5600 lm	27AH /12.8V	>6.5 Hours	>23 Hours	<3.5 Hours	5~6m	15~21m
	LAMP-SOL-100-40-36	40W	3 (90 LEDs)	140 lm/ w	5600 lm	36AH /12.8V	>9 Hours	>30 Hours	<4.5 Hours	5~6m	15~21m
	LAMP-SOL-100-40-27	50W	3 (90 LEDs)	135 lm/ w	6750 lm	27AH /12.8V	>5.5 Hours	>19 Hours	<3.5 Hours	5~7m	15~25m
	LAMP-SOL-100-50-36	50W	3 (90 LEDs)	135 lm/ w	6750 lm	36AH /12.8V	>7 Hours	>25 Hours	<4.5 Hours	5~7m	15~25m
	LAMP-SOL-100-50-45	50W	3 (90 LEDs)	135 lm/ w	6750 lm	45AH /12.8V	>9 Hours	>30 Hours	<5.5 Hours	5~7m	15~25m
	LAMP-SOL-100-60-27	60W	3 (90 LEDs)	130 lm/ w	7800 lm	27AH /12.8V	>4.5 Hours	>16 Hours	<3.5 Hours	6~8m	18~35m
	LAMP-SOL-100-60-36	60W	3 (90 LEDs)	130 lm/ w	7800 lm	36AH /12.8V	>6 Hours	>20 Hours	<4.5 Hours	6~8m	18~35m
	LAMP-SOL-100-60-45	60W	3 (90 LEDs)	130 lm/ w	7800 lm	45AH /12.8V	>7 Hours	>23 Hours	<5.5 Hours	6~8m	18~35m

*Hours = Heures

Energiedouce SAS

ZAC des Bois Rochefort, Bâtiment C5, 21 rue Georges Méliès, Corneilles-en-Parisis, 95240 FRANCE

Tel. +33(0)1 30 25 95 30| Fax +33(0)1 34 70 99 01



www.energiedouce.com

contact@energiedouce.com

Siret : 45409363400045

TVA FR13454093634 | APE/NA 4669A

Fonctionnement et conditionnement

Panneau solaire	Référence	Température de fonctionnement	CRI	CCT	Optique	IP	Détection/capteur	Alesage de réception du poteau	Dimensions de l'emballage (mm)	Poids net (kg)	Poids du produit (kg)						
Mono 50W	LAMP-SOL-50-10	-20 °C ~ +60 °C	>70	3000*	1S	IP65 IK10	IR Infrarouge et de mouvement (en option à commander avant production en usine).	Poteau cylindrique d'un diamètre de Ø60~85mm; OU Poteau à section carrée: 60 x60 ~77 x77mm	915*485*140/ 410*160*205	13.8	11.9/ 4.2						
	LAMP-SOL-50-15									14.9	13.0/ 4.2						
	LAMP-SOL-50-20									15.3	13.4/ 4.2						
	LAMP-SOL-50-20-18									16.5	14.6/ 4.2						
	LAMP-SOL-50-30																
	LAMP-SOL-50-40																
Mono 70W	LAMP-SOL-70-20														1175*485*140/ 410*160*205	16.8	15.3/ 4.2
	LAMP-SOL-70-30-18															18.0	16.4/ 4.2
	LAMP-SOL-70-40-18															19.0	17.4/ 4.2
	LAMP-SOL-70-27															18.4	16.8/ 4.2
	LAMP-SOL-40-27															19.4	17.8/ 4.2
	LAMP-SOL-40-36																
	LAMP-SOL-70-50-27																
	LAMP-SOL-70-60-27																
Mono 100W	LAMP-SOL-100-30-18							1665*485*140/ 410*160*205	22.8	22.1/ 4.2							
	LAMP-SOL-100-40-18								23.8	23.1/ 4.2							
	LAMP-SOL-100-30-27								25.0	24.3/ 4.2							
	LAMP-SOL-100-40-27																
	LAMP-SOL-100-50-27																
	LAMP-SOL-100-60-27																
	LAMP-SOL-100-40-36																
	LAMP-SOL-100-50-36																
LAMP-SOL-100-60-36																	
LAMP-SOL-100-50-45																	
LAMP-SOL-100-60-45																	

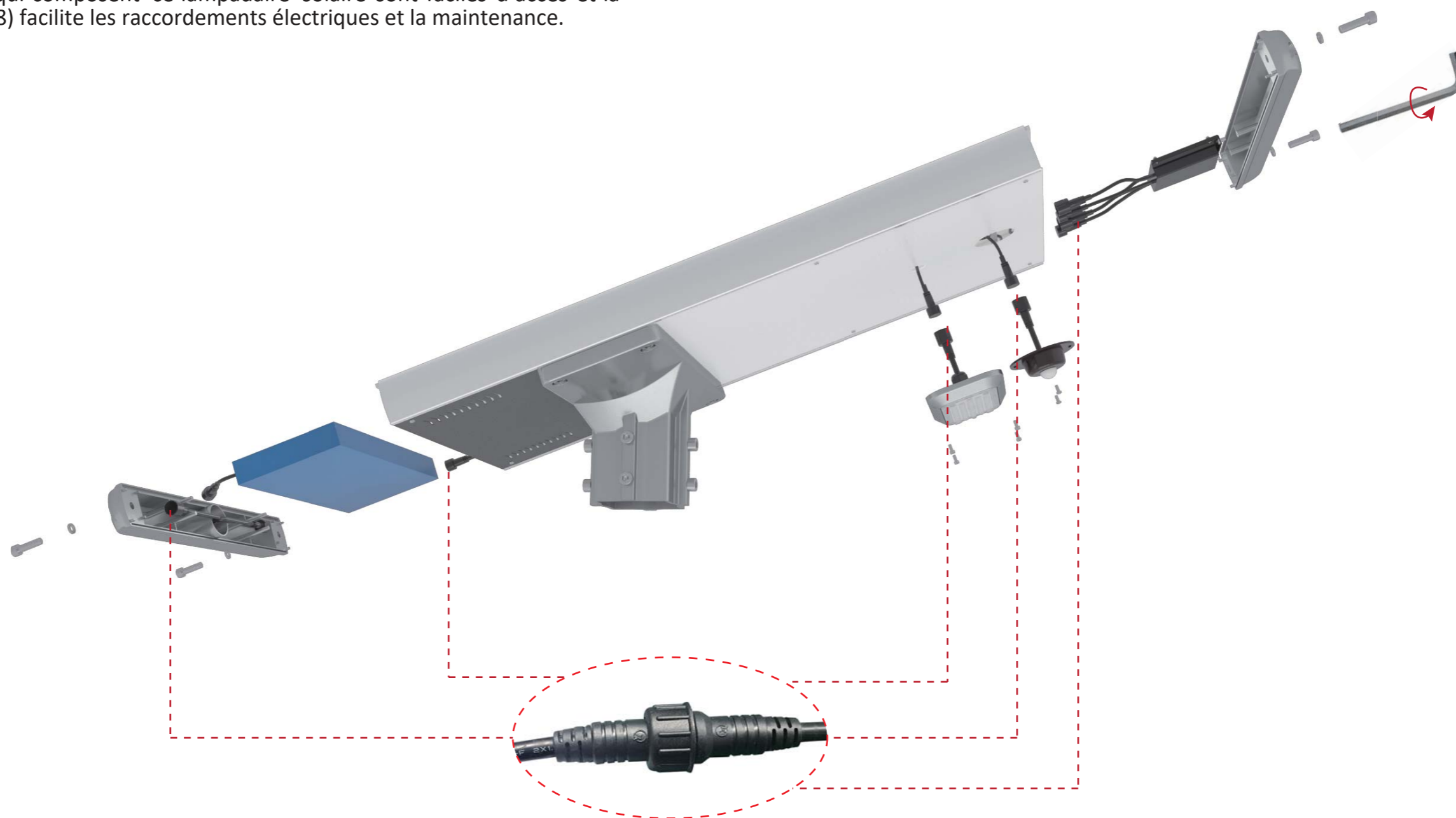
Certifications

Manufacturer
ISO9001, ISO14001
CE, ROHS, LM80



Maintenance :

+ Les différentes pièces qui composent ce lampadaire solaire sont faciles d'accès et la connectique étanche (IP68) facilite les raccordements électriques et la maintenance.



Energiedouce SAS

ZAC des Bois Rochefort, Bâtiment C5, 21 rue Georges
Méliers, Cormeilles-en-Parisis, 95240 FRANCE

Tel. +33(0)1 30 25 95 30 | Fax +33(0)1 34 70 99 01



www.energiedouce.com

contact@energiedouce.com

Siret : 45409363400045

TVA FR13454093634 | APE/NA 4669A