

Olio Condens 1500 F et 1500 FM

Chaudières sol fioul à condensation.

Chauffage seul ou chauffage et eau chaude sanitaire.



BOSCH

Des technologies pour la vie

Une combinaison performante qui allie facilité d'utilisation et technologie fioul condensation.



Toute la gamme **Olio Condens 1500 F et 1500 FM** est livrée de série en version ventouse avec possibilité de raccordement sur un conduit de cheminée grâce à des accessoires livrés en option. Un avantage significatif, en neuf comme en rénovation, pour un minimum de travaux et une grande facilité d'installation.

Une conception qui offre des performances thermiques remarquables avec 100,7 % sur PCI*.

- ▶ Un corps de chauffe en acier à grande surface d'échange composé d'un foyer borgne de grand volume et d'un échangeur à tubes équipé de turbulateurs en inox.
- ▶ Un condenseur en Inox 904 l spécialement adapté aux condensats. Situé à l'arrière de la chaudière, il est directement placé sur le retour chauffage.
- ▶ Un brûleur étanche à réchauffage de ligne.

L'eau chaude sanitaire coule de source !

Avec Olio Condens 1500 FM, la production d'eau chaude sanitaire est assurée par un ballon au bain-marie de 80 ou 100 litres, **entièrement fabriqué en**

inox et garanti 5 ans. Le volume d'eau chaude sanitaire soutirable à 40 °C en 1 heure est de 661 litres ou de 825 litres selon le modèle (eau froide à 10 °C, stockage eau chaude sanitaire à 80 °C). Les versions chauffage seul peuvent recevoir en option les préparateurs d'eau chaude sanitaire en inox WST.

Double circuit chauffage : le confort modulable à souhait.

Avec les chaufferies Olio Condens 1500 F et 1500 FM, vous pouvez facilement réaliser 2 circuits de chauffage de type :

- ▶ Deux circuits radiateurs.
- ▶ Un circuit radiateur et un circuit plancher chauffant.
- ▶ Deux circuits planchers chauffants.

Principaux avantages :

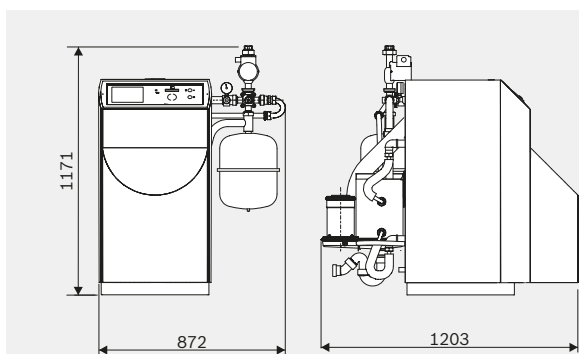
- ▶ **Un bon rendement thermique :** avec la condensation et un positionnement énergétique classe B.
- ▶ **Une grande longévité :** les principaux composants des chaufferies Olio Condens sont fabriqués avec des matériaux nobles, l'acier et l'inox.
- ▶ **Des chaudières complètes prêtes à l'emploi** incluant corps de chauffe, brûleur, capot acoustique et panoplie de raccordement hydraulique.
- ▶ **Possibilité d'associer une régulation** en fonction des conditions climatiques ou de la température ambiante. La régulation augmentant l'efficacité de votre système, celui-ci passe en classe énergétique A.



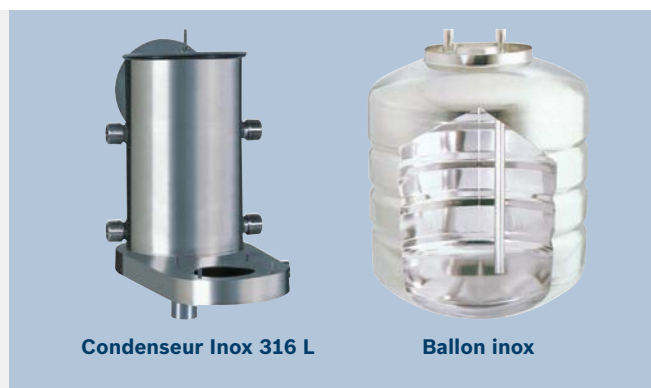
* Sur FBOC 30C E T100.

Caractéristiques techniques Olio Condens 1500 F et Olio Condens 1500 FM

Gamme	Olio Condens 1500 F		Olio Condens 1500 FM
	Désignation	FBOC 25H E	FBOC 20C E T80
Référence	7 716 842 203	7 716 842 202	7 716 842 204
N° CE	CE 1312 BS 172 R	CE 1312 BS 172 R	CE 1312 BS 172 R
Code EAN 13	4054925650518	4054925650501	4054925650525
Caractéristiques générales			
Mode de fonctionnement	Chauffage seul	Chauffage + ECS	Chauffage + ECS
Mode d'évacuation	Ventouse	Ventouse	Ventouse
Configuration de raccordement fumisterie	B23, B23p, C13, C33, C93	B23, B23p, C13, C33, C93	B23, B23p, C13, C33, C93
Ø buse de fumées (mm)	80/125	80/125	80/125
Classement suivant directive 92/42/CE	Condensation	Condensation	Condensation
Tension d'alimentation	230 VAC - 50 Hz	230 VAC - 50 Hz	230 VAC - 50 Hz
Contenance en eau chaudière (l)	72	62	132
Capacité du vase d'expansion (l)	18	18	18
Dimensions (H x L x P) (mm)	1171 x 872 x 1203	1521 x 872 x 1203	1571 x 961 x 1376
Poids sans emballage (kg)	146	180	234
Chauffage			
Puissance utile nominale (80/60 °C) (kW)	25	20	30,6
Type de circulateur	Classe A	Classe A	Classe A
Température maxi (°C)	80	80	80
Pression de service maxi (bar)	3	3	3
Eau chaude sanitaire			
Débit spécifique suivant EN 303-6 (l/min)	—	158	191
Débit horaire, stockage 65 °C, ECS à 40 °C (l)	—	440	550
Contenance totale du ballon ECS (l)	—	78	100
Température maxi (°C)	—	80	80
Pression de service (bar)	—	7	7
Données ErP			
Classe d'efficacité énergétique	B	B	B
Puissance thermique nominale (kW)	25,0	20,0	30,0
Classe d'efficacité énergétique pour le chauffage de l'eau	—	B	B
Profil de soutirage déclaré	—	XL	XL

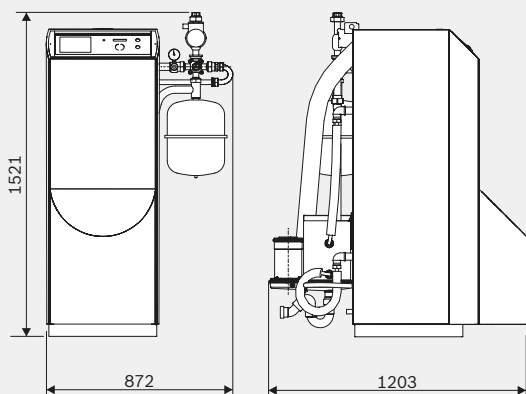


FBOC 25H E

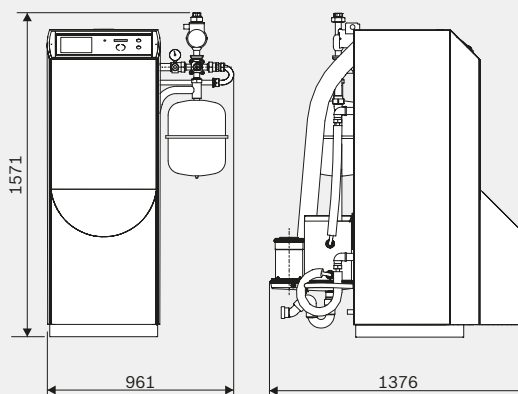


Condenseur Inox 316 L

Ballon inox



FBOC 20C E T80



FBOC 30C E T100

Bosch Thermotechnologie SAS

CS 80001 • 29410 Saint-Thégonnec

Une équipe pour répondre en direct :
du lundi au vendredi de 7 h à 21 h,
le samedi de 8 h à 18 h.

0 820 128 128
0,118 € TTC / MN

www.bosch-climate.fr

BOSCH
Des technologies pour la vie