

ELÉVATEUR POSITIONNEUR MANUEL ME-R



UTILISATION :

Gerbeur manuel est disponible en 11 versions différentes selon les hauteurs d'élévation (4 à 8 mètres) et capacités nécessaires.

CARACTÉRISTIQUES TECHNIQUES

- Construction compacte très robuste.
- Fourches inversables et à largeur réglable.
- Base pourvue de deux bras stabilisateurs.
- Câble de levage anti-torsion en acier à très haute résistance.
- Niveau à bulle pour le contrôle parfait de la position des pieds.
- Treuil de levage avec frein automatique.
- Conçu pour être transporté dans un véhicule utilitaire.
- Triple sécurité indépendante avec treuil avec frein automatique, anti chute automatique et verrou de sécurité sur chaque mât.



• l'élévateur est entièrement repliable pour encombrement réduit.



• Le tablier des fourches est réversible pour gagner en hauteur.



• Le treuil de levage comprend un frein automatique

Photos et caractéristiques techniques non contractuelles. Le fabricant se réserve le droit d'effectuer toute modification sans préavis.



Il est impératif de consulter la notice d'utilisation du fabricant.
Non destiné au levage de personnes.

TABLEAU DES MESURES

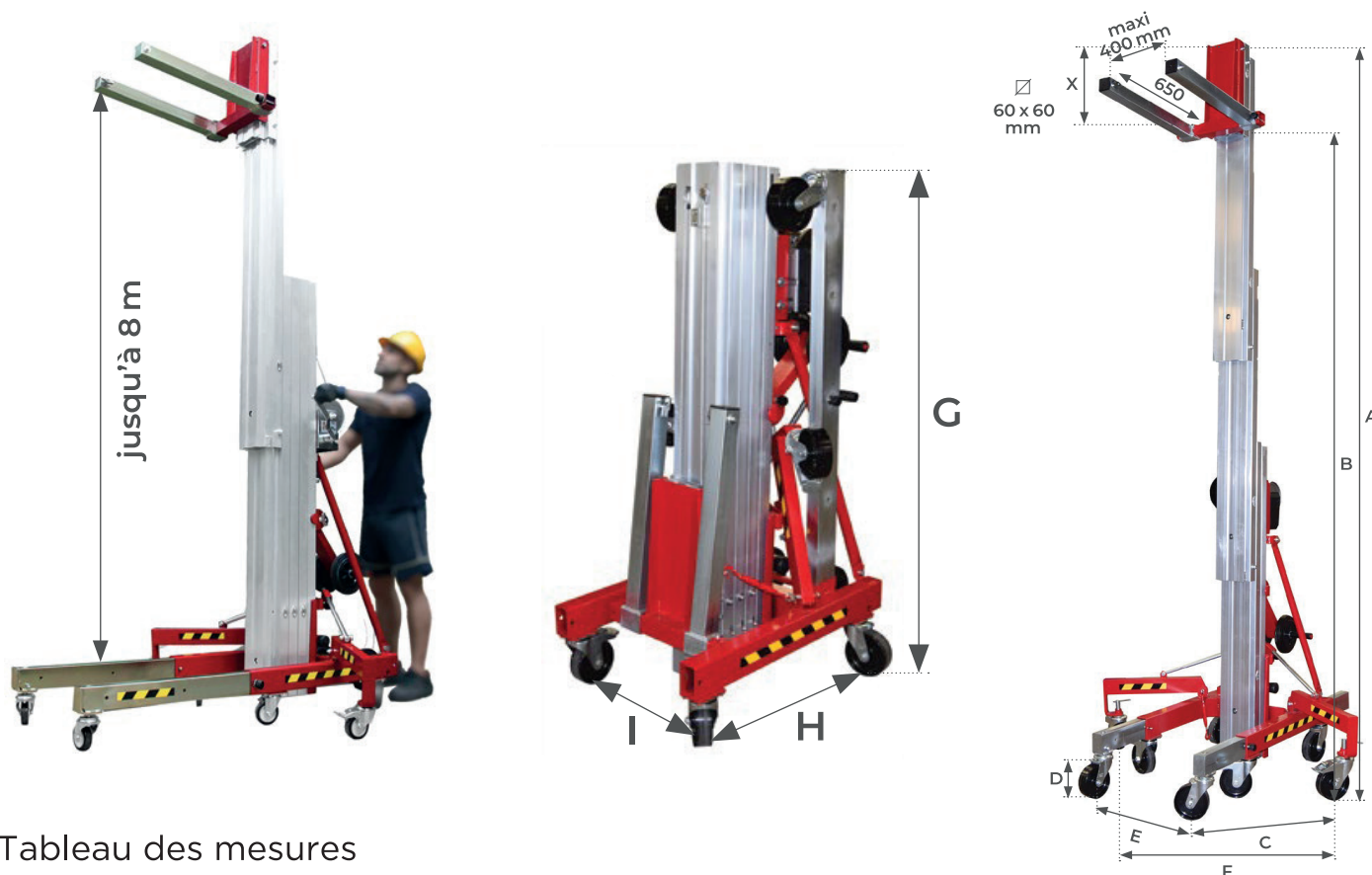


Tableau des mesures

Code	CMU	A	B	C	D	E	F	G	H	I	X	Poids
	kg	m	m	m	mm	mm	mm	mm	mm	mm	mm	kg
ME-R5000B	200	5	4,78	+1,31 / -1,06	225	600	1450	1680	760	600	215	112
ME-R6000B	200	6	5,78	+1,31 / -1,06	225	600	1450	1680	760	600	215	120
ME-R4000C	300	4	3,58	+1,71 / -1,32	230	650	1600	1640	1000	650	270	141
ME-R5000C	300	5	4,58	+1,71 / -1,32	230	650	1600	1640	1000	650	270	156
ME-R6000C	250	6	5,58	+1,71 / -1,32	230	650	1600	1640	1000	650	270	175
ME-R6500C	300	6,5	6,08	+1,71 / -1,32	230	650	1600	2020	1000	650	270	175
ME-R8000C	280	8	7,58	+1,71 / -1,32	230	650	1600	2020	1000	650	270	192
ME-R5000D	400	5	4,61	+1,71 / -1,32	230	650	1600	1640	1000	650	270	175
ME-R6000D	350	6	5,61	+1,71 / -1,32	230	650	1600	1640	1000	650	270	191
ME-R6500D	400	6,5	6,11	+1,71 / -1,32	230	650	1600	2020	1000	650	270	190
ME-R8000D	350	8	7,61	+1,71 / -1,32	230	650	1600	2020	1000	650	270	219

Photos et caractéristiques techniques non contractuelles. Le fabricant se réserve le droit d'effectuer toute modification sans préavis.



Il est impératif de consulter la notice d'utilisation du fabricant.
 Non destiné au levage de personnes.

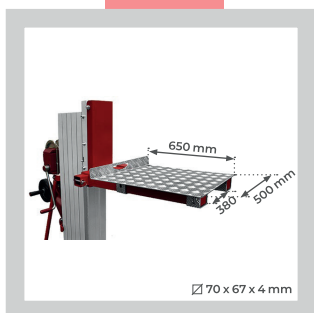
ACCESSOIRES EN OPTION



• Rallonge de fourches



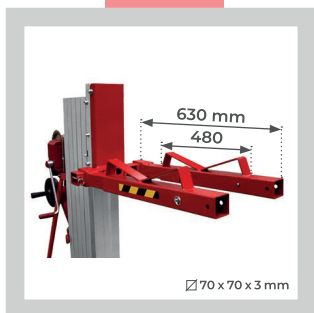
• Adaptateur pour volet roulant, porte roulante etc



• Plateau pour fourches



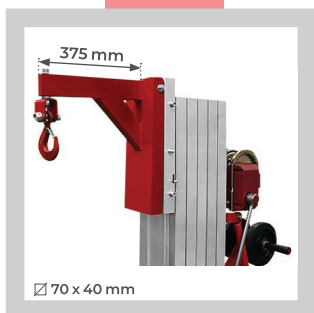
• Plateau pour contrepoids
620 x 270 mm et 14,5 kg



• Supports de fûts et objets cylindrique



• Contrepoids de 20 kg
255 x 125x 200 mm



• Potence de levage



• Outil électro-portatif

Photos et caractéristiques techniques non contractuelles. Le fabricant se réserve le droit d'effectuer toute modification sans préavis.