

CIP
3200
CIPPATRICE PROFESSIONALE



CIP 3200 - Cippatrice professionale

- ① Cippatrice professionale in grado di lavorare rami con diametro massimo di 320 mm. La capacità di lavorare grandi quantità in tempi ridotti, l'ampia tramoggia di carico, il sistema di alimentazione dotato di due rulli idraulici, controllati dal dispositivo No-Stress, la rendono ideale per l'utente che deve smaltire grandi quantità di materiale.
- ② Chipping machine for professional use, suitable to cut branches up to 320 mm in diameter and developed to work large quantities in a short time; it is provided with a wide loading hopper and a feeding system consisting of two hydraulic-powered rollers, controlled by a No-Stress device. In short, this machine is the ideal solution for chipping of big quantities of material.

CIP

3200

CIPPATRICE PROFESSIONALE

Ⓓ Professioneller Zerkleinerungsmaschine zur Bearbeitung von Ästen mit max. Durchmesser von 320 mm. Dank ihrer Fähigkeit, große Materialmengen mit reduzierten Zeiten zu bearbeiten, ihres geräumigen Ladetrichter und ihres Zuführungssystem mit zwei hydraulischen Rollen, die von der No-Stress-Vorrichtung gesteuert werden, erweist sich die Maschine als ideal für den Benutzer, der größere Materialmengen zu entsorgen hat.

Ⓕ Coupeuse à bois professionnelle en mesure de travailler des branches d'un diamètre allant jusqu'à 320 mm. La capacité de travailler de grosses quantités en un temps réduit, la large trémie de chargement, le système d'alimentation à deux rouleaux hydrauliques contrôlés par le dispositif No-Stress en font une machine idéale pour ceux qui doivent évacuer de grosses quantités de matériau.



E Astilladora profesional en condiciones de trabajar ramas con un diámetro máximo de 320 mm. La capacidad de trabajar grandes cantidades en tiempos reducidos, la amplia tolva de carga y el sistema de alimentación equipado con dos rodillos hidráulicos controlados por el dispositivo No-Stress, la convierten en la máquina ideal para el usuario que debe eliminar grandes cantidades de material.

PL Profesjonalny rebak mogacy przerabiac galezie o srednicy max. 320 mm. Mozliwosc przerobu duzych ilosci w krotkim czasie, duzy zasobnik zaladunkowy, system zasilajacy wyposazony w dwa waly hydrauliczne, kontrolowane przez zabezpieczenie No-Stress, sprawiaja ze urzadzenie nadaje sie do rozdrobnienia duzych ilosci surowca.

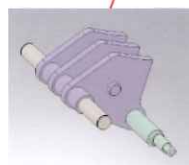
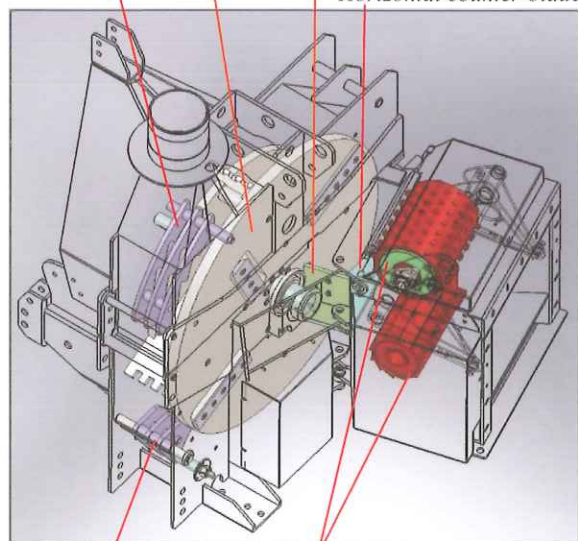


Raffinatore sullo scarico (opzione)
Refiner at outlet (option)

Rotore a doppio disco con 4 coltelli
Double-disc rotor with 4 blades

Controcottello verticale
Vertical counter-blade

Controcottello orizzontale
Horizontal counter-blade



Rulli idraulici su imbocco alimentatore
inclinato di 15°
Hydraulic rollers at feeder inlet

15° tilt

Raffinatore ad incidenza variabile (di serie)
Variable-incidence refiner (as standard)





Modelli Models Modell Modeles Modelo Model	Motore/potenza Engine/power Antrieb/leistung Moteur/puissance Motor/potencia Silnik/moc	Diametro cippabile Diameter to be cut Häcksleg. Durchm. Diametre de coupe Diametre astillable Srednica Zrebkowania	Cottelli Blades Messer Couteaux Cuchillas Noze	Resa oraria Output/hour Durchsatz/stunde Rendim. horaire Rendim. horario Wydajnosć na godz.	Alimentazione Supplying Befüllung Alimentation Alimentacion Zasilanie	Apertura rulli Rolls opening Walzenöffnung Overture rouleaux Abertura rodillos Rozwieranie walkow	Peso Weight Gewicht Poids Peso Ciezar	Dimens. macchina Machine dimens. Aussenmabe Dimens. machine Dimens. maquina Wymiary Urzadz.
CIP 3200 PTO	PTO trattore 540 g/min 73,5 kW	Max 320 mm.	4	45 - 60 m ³	2 rulli idraulici orizzont.	330 mm.	Kg. 2100	Lunghezza, length, lange, longueur, longitud, dlugosc mm. 2900 Larghezza, width, breite, largeur, anchura, szerokosc mm. 2200 Altezza, height, höhe, hauteur, altura, wysokosc mm. 3500
CIP 3200 I 130	IVECO Diesel 93 kW	Max 320 mm.	4	45 - 60 m ³	2 rodillos hidraul. orizzont.	330 mm.	Kg. 3300	Lunghezza, length, lange, longueur, longitud, dlugosc mm. 4800 Larghezza, width, breite, largeur, anchura, szerokosc mm. 2200 Altezza, height, höhe, hauteur, altura, wysokosc mm. 3500
CIP 3200 I 170	IVECO Diesel 128 kW	Max 320 mm.	4	45 - 60 m ³	2 walki hydraul. poziome	330 mm.	Kg. 3400	Lunghezza, length, lange, longueur, longitud, dlugosc mm. 4800 Larghezza, width, breite, largeur, anchura, szerokosc mm. 2200 Altezza, height, höhe, hauteur, altura, wysokosc mm. 3500